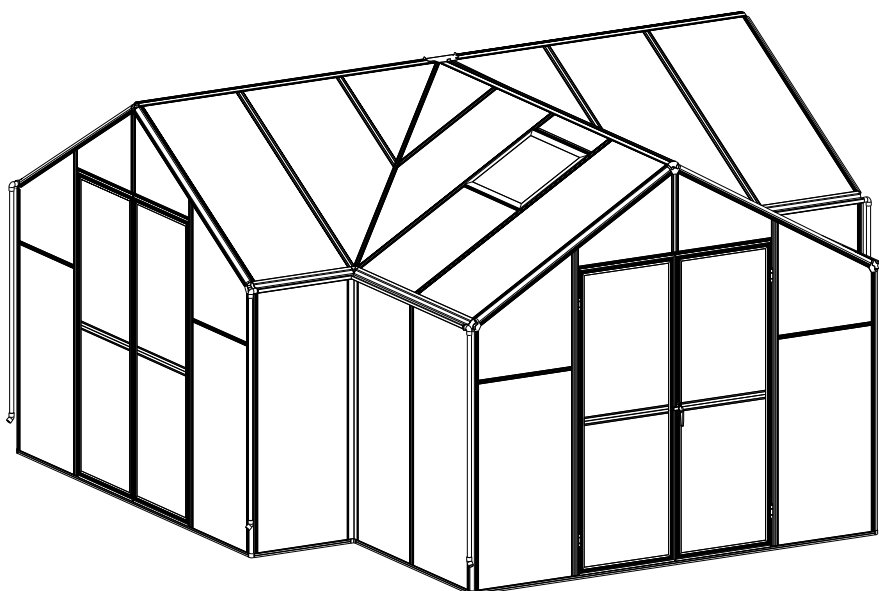


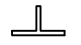
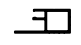
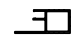





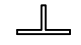
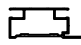
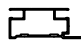

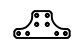




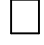





# Monteringsvejledning DØRSÆT TIL SCANDIC THOR



STØRRELSE (BXH): 136 X 180CM. LÆS VENLIGST  
HELE VEJLEDNING FØR MONTAGEN BEGYNDES

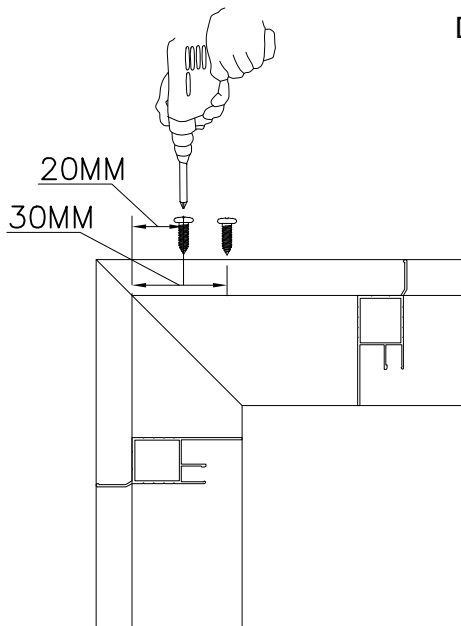
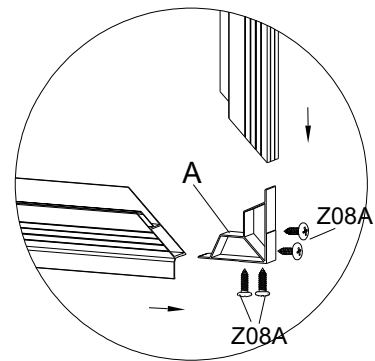
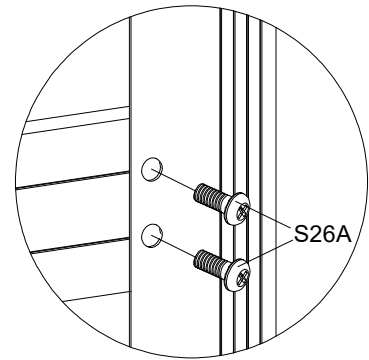
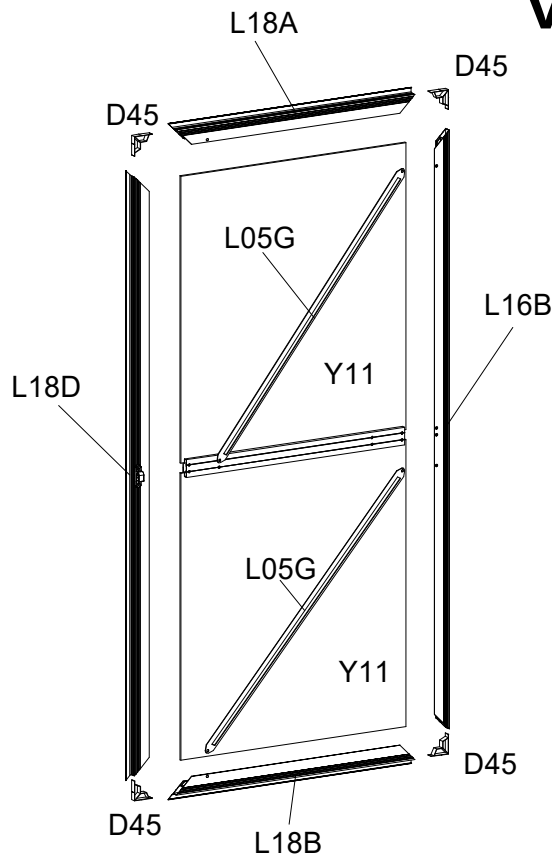
DEL	NR	STK
	L03D	1
	L04A	1
	L05D	2
	L16A	1
	L16B	1
	L17	2
	L18A	2
	L18B	2
	L18C	1
	L18D	1
	L05G	4
	L20A	1
	L20B	1
	D45	8
	D51	1
	S01A M6X12	6
	S26A M5X12	22
	Z08A M4.2X16	32
	M01A M6	6

DEL	NR	STK
	Y11	4
	Y13	1
	Y14	1

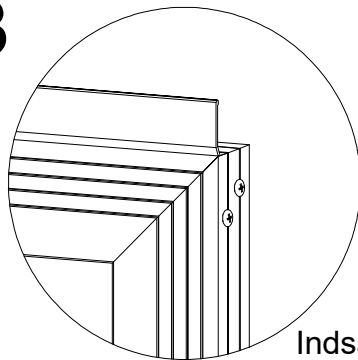
DEL	NR	STK
	J107	12M

# Venstre dør

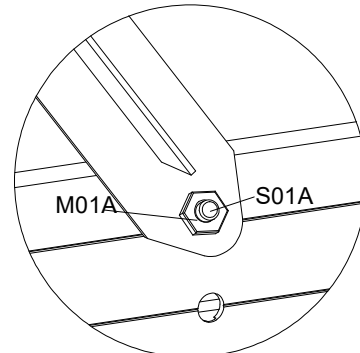
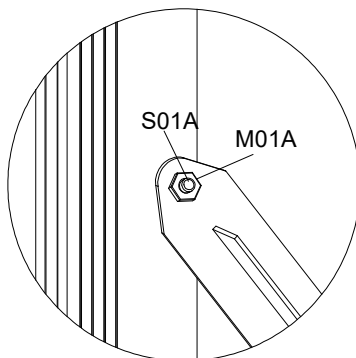
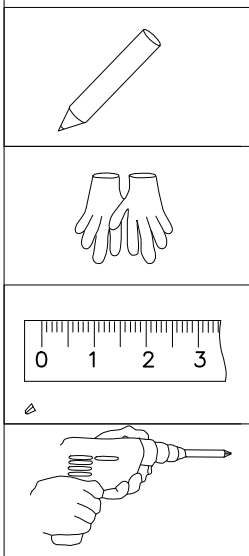
DEL	NR	STK
	L16A	1
	L16B	1
	L17	2
	L18A	2
	L18B	2
	L18C	1
	L18D	1
	L05G	4
	D45	8
	S26A M5X12	10
	Z08A M4.2X16	32
	S01A M6X12	6
	M01A M6	6
	Y11	4



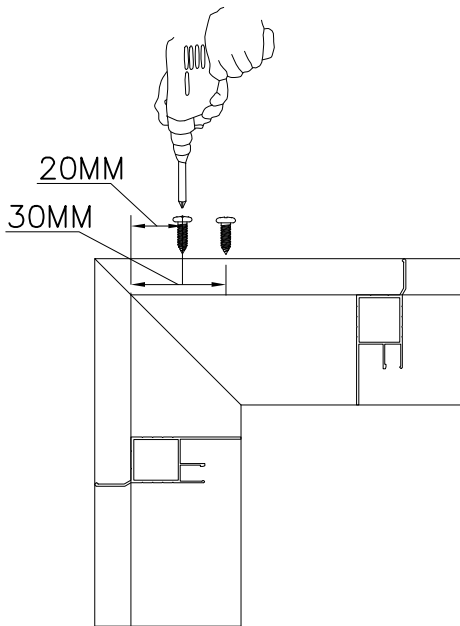
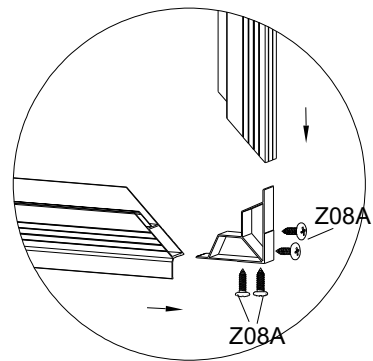
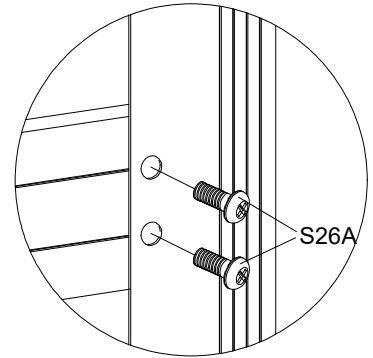
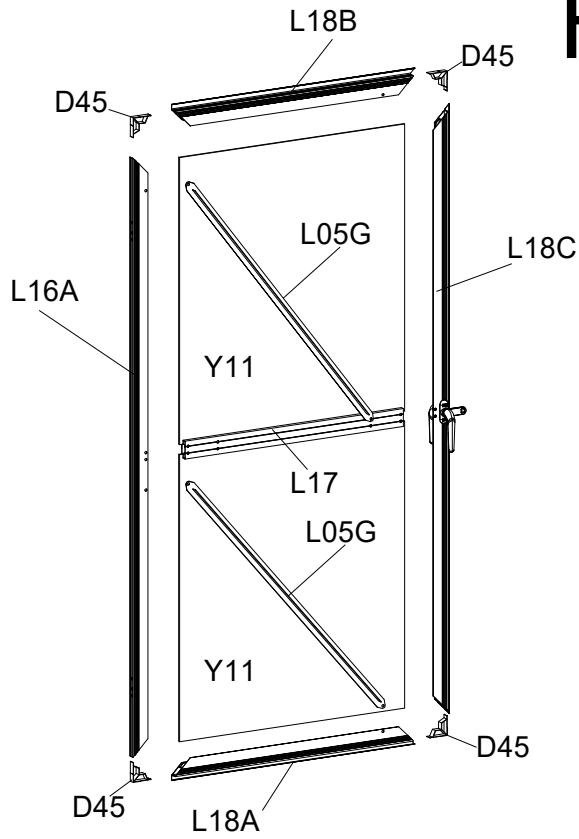
3



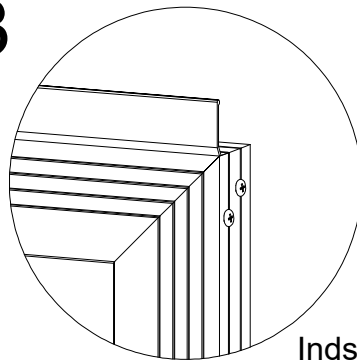
Indsæt samlebeslag D45 i hver ende af rammeprofilerne L16B, L18A, L18B og L18D. Fastgør med Z08A. Inden du fastgør med skruer, skal du markere dem med en blyant i afstanden ca. 20 / 30mm fra hver ende. Sørg for at profilerne sidder pænt i smig inden du skruer dem sammen.



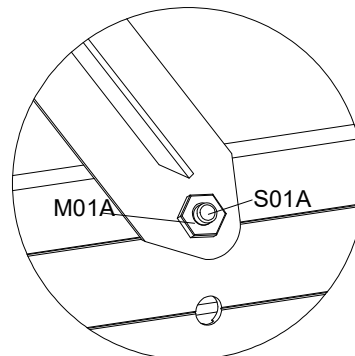
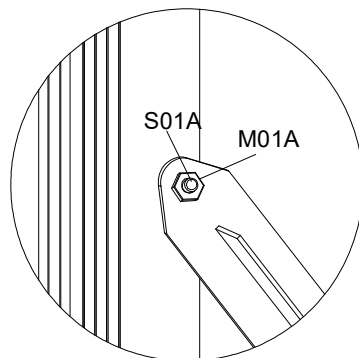
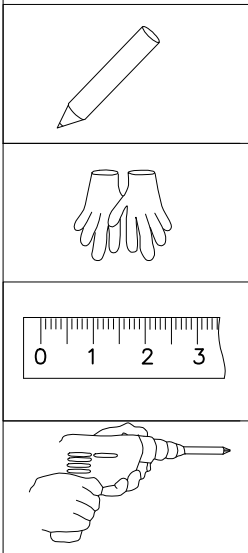
# Højre Dør




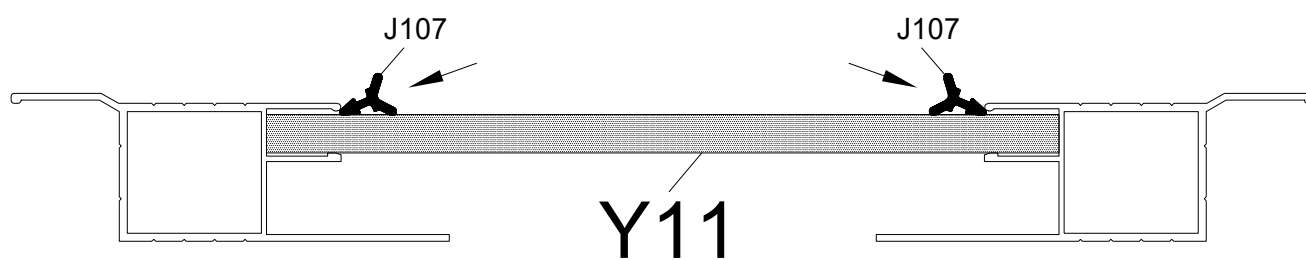
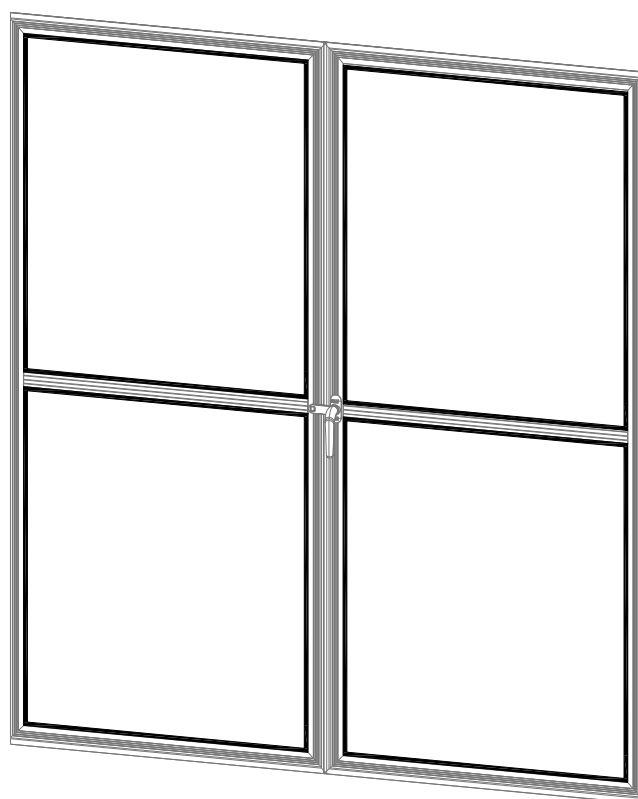
3



Indsæt samlebeslag D45 i hver ende af rammeprofilerne L16A, L18A, L18B og L18C Fastgør med Z08A. Inden du fastgør med skruer, skal du markere dem med en blyant i afstanden ca. 20 / 30mm fra hver ende. Sørg for at profilerne sidder pænt i smig inden du skruer dem sammen

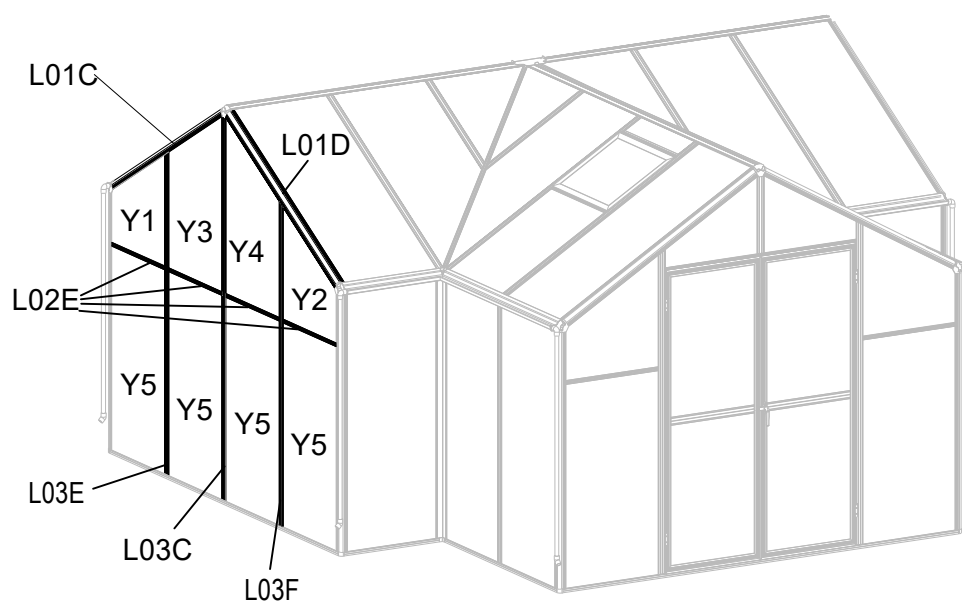






DEL	NR	STK
	J107	12.8M

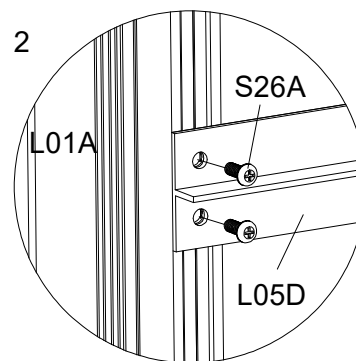
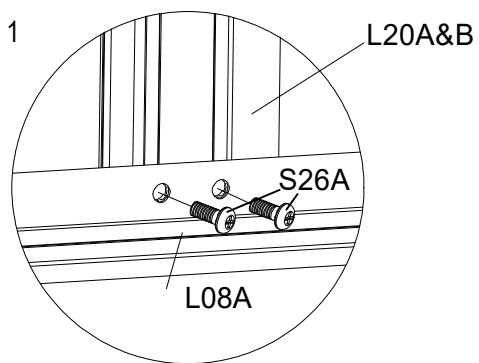
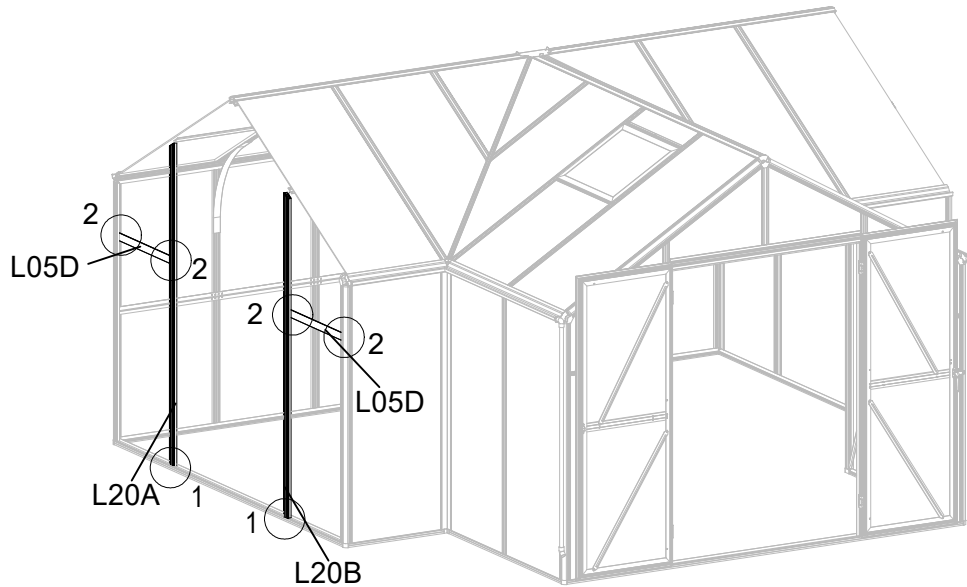


Gummi J107 monteres med den brede læbe ind imod glasset



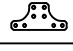



Hvis dørene skal erstatte en allerede monteret gavl, skal nedenstående dele, forsigtigt afmonteres. Nogle af delene skal genbruges.

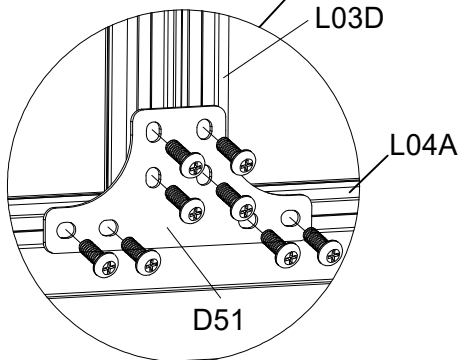
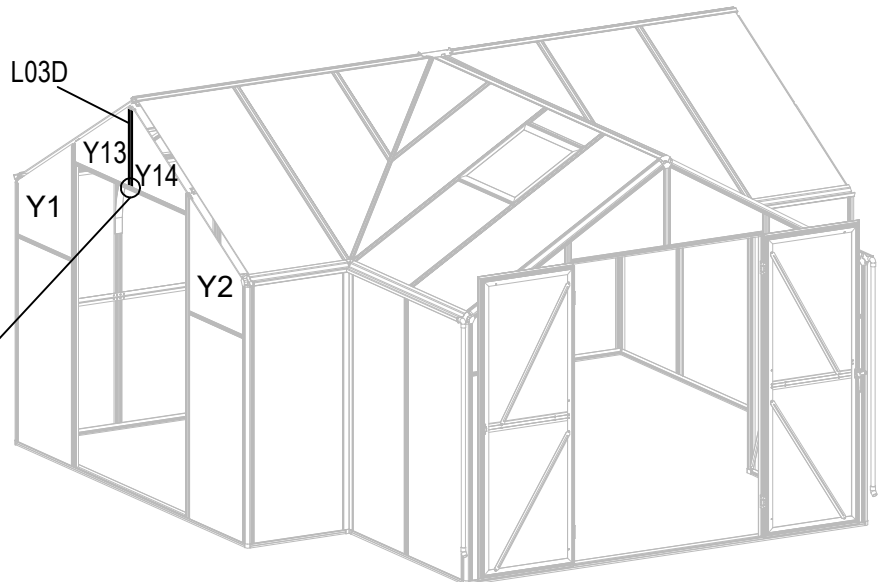
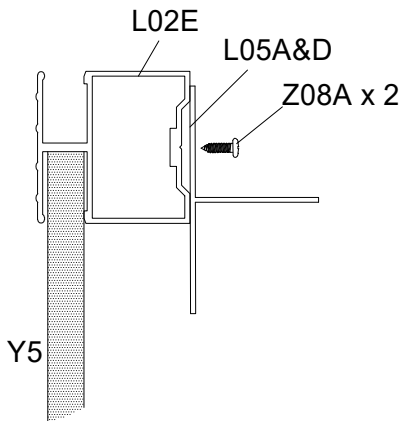
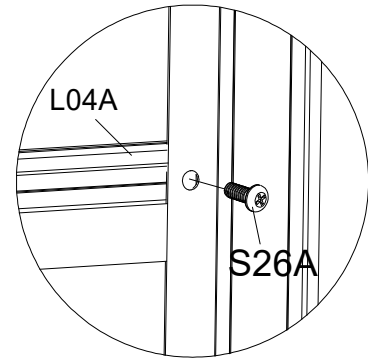
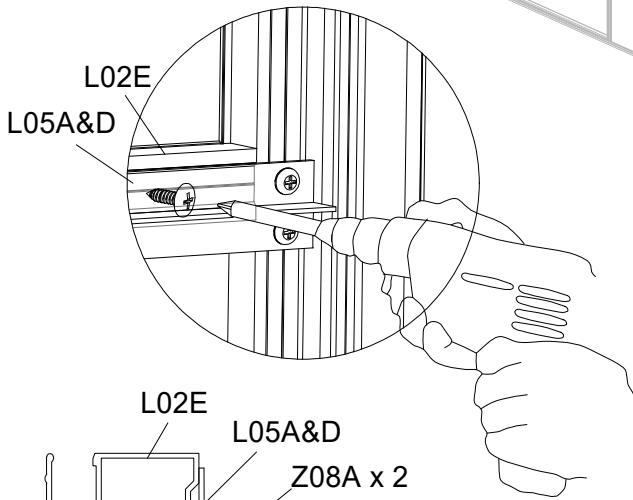
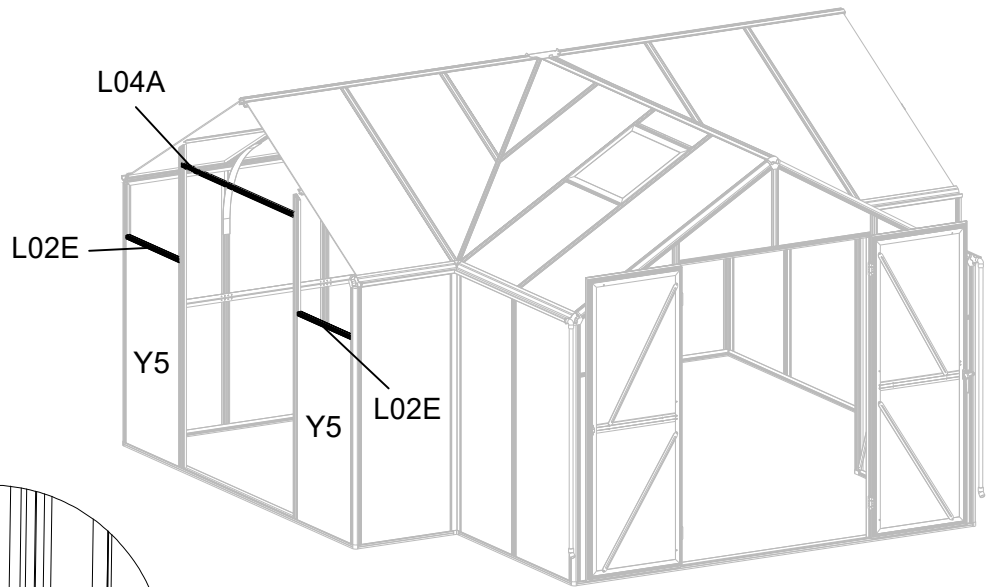


DEL	NR	STK
	L20A	1
	L20B	1
	L05D	2
	S26A M5X12	8

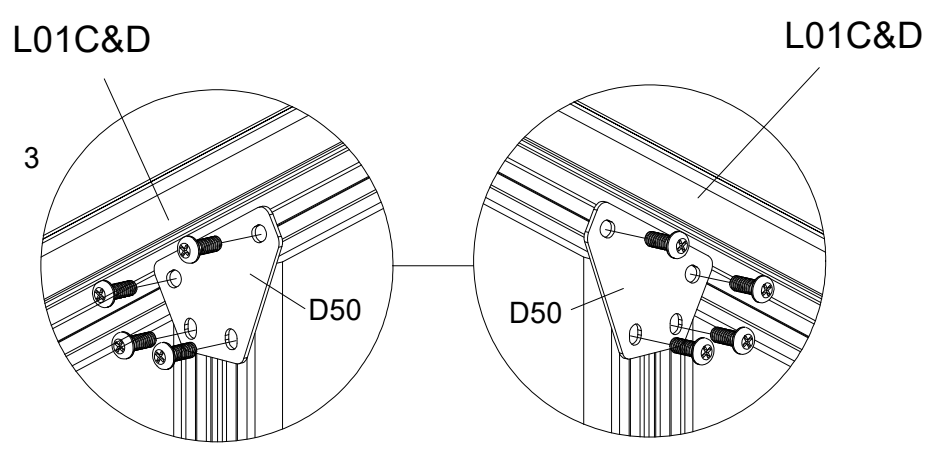
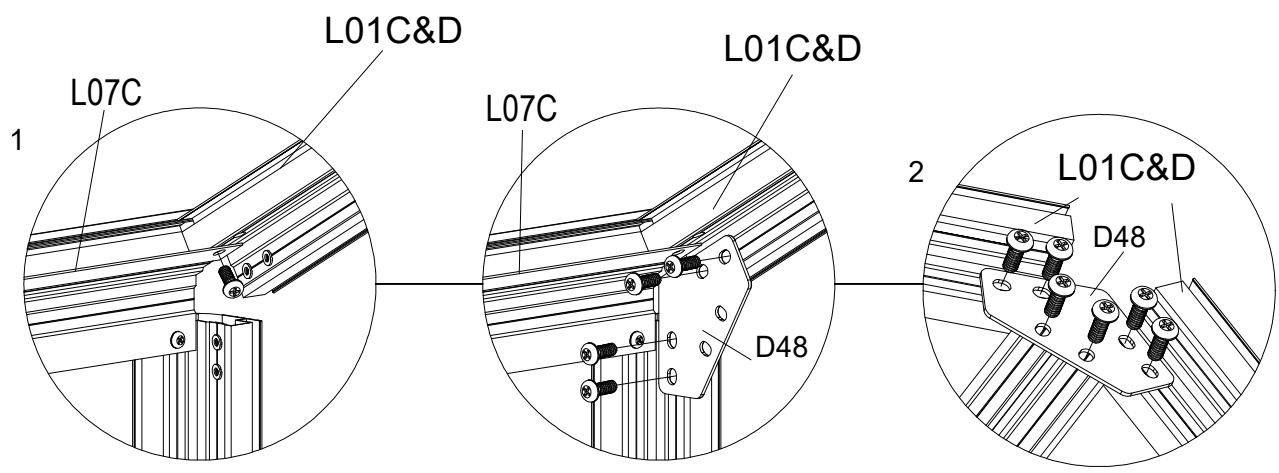
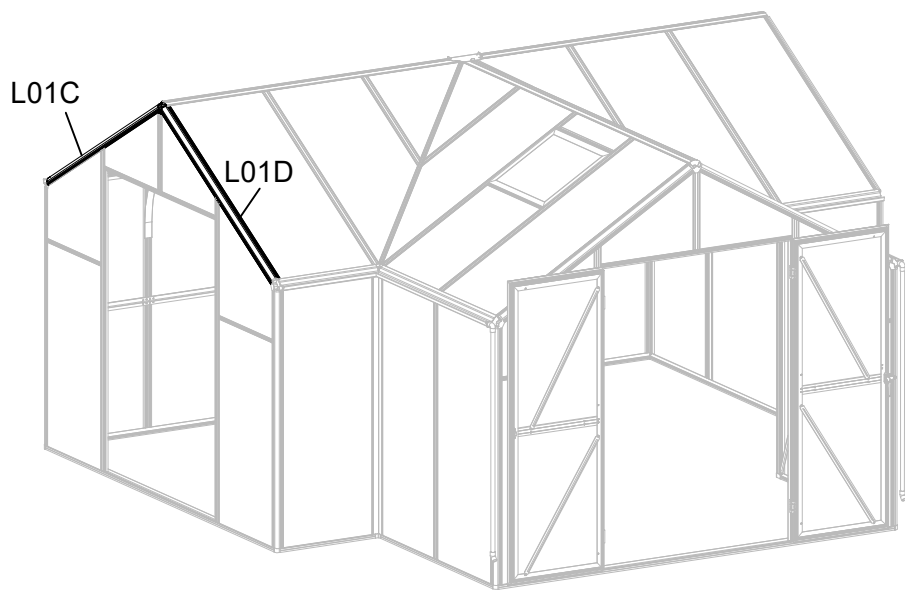





Fastgør L20A & L20B til L08A, Brug S26A

DEL	NR	STK
	L04A	1
	L03D	1
	D51	1
	Y13	1
	Y14	1
	S26A M5X12	4







DEL	NR	STK
	A51	4
	Z17A M4.8X16	8
	S27A M5X12	24

