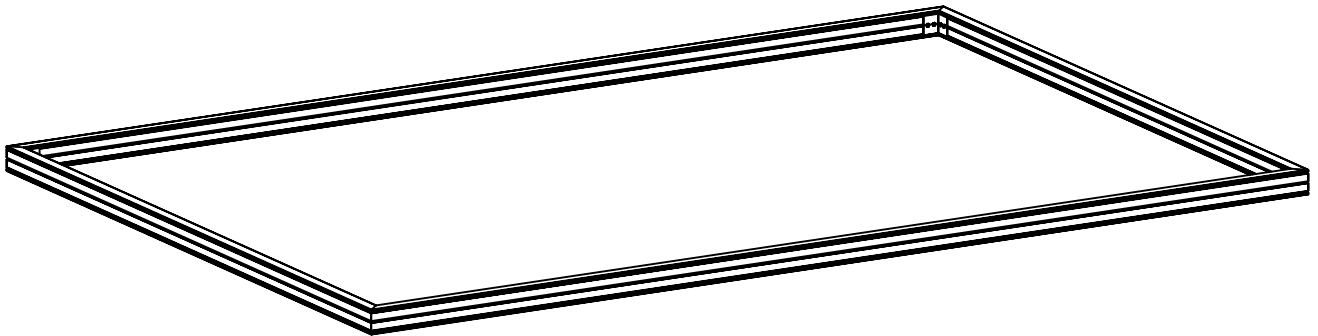




Monteringsvejledning





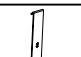

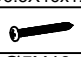
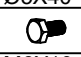
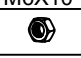


MODEL : SCANDIC GEFION 25,5

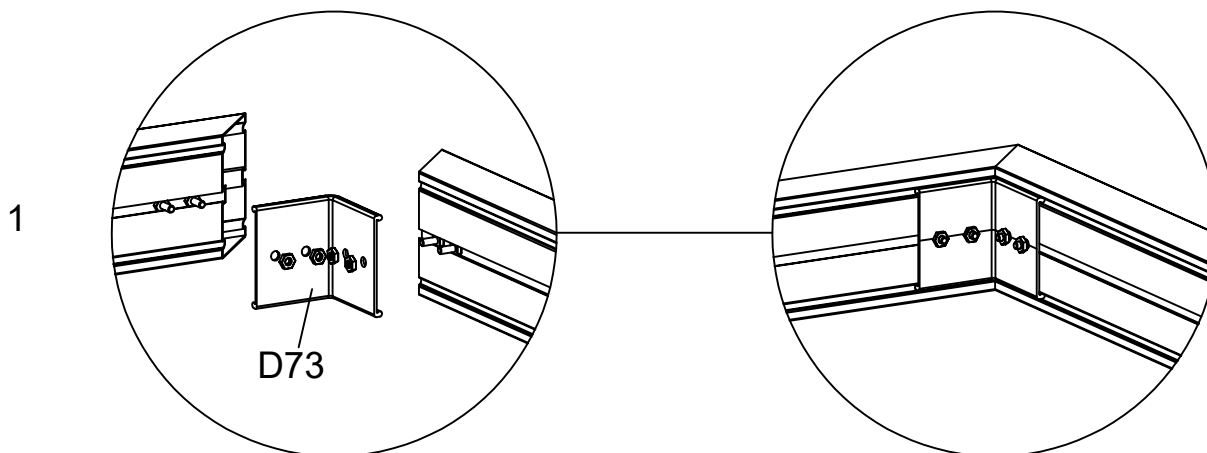
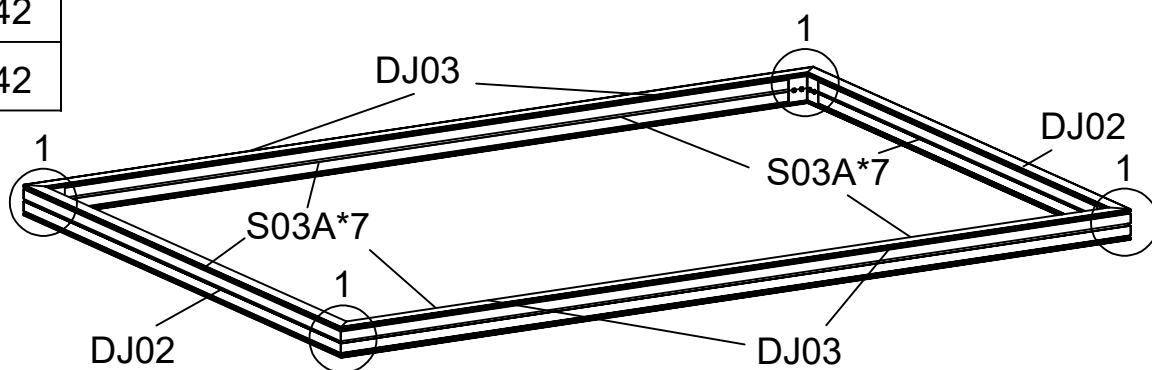
ALUMINIUM SOKKEL

MÅL : 615 X 415

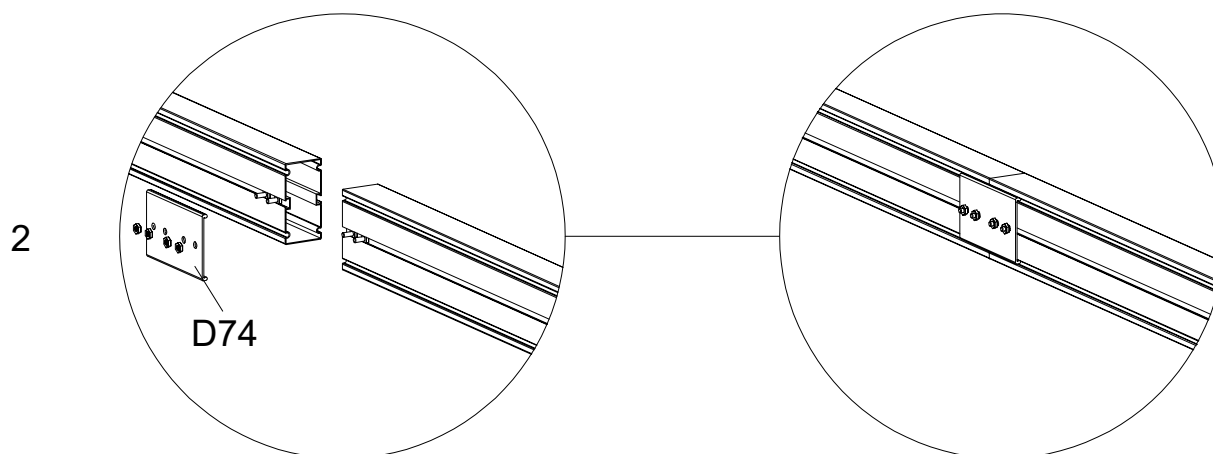
LÆS HELE VEJLEDNINGEN FØR MONTAGE

DEL	NR.	STK.
 4143mm	DJ02	2
 3073.5mm	DJ03	4
	D73	4
	D74	2
	D122	18
 Ø6.5X16x1.2	H79	18
 Ø5X40	Z13	18
 M6X10	S03A	42
 M6	M01A	42

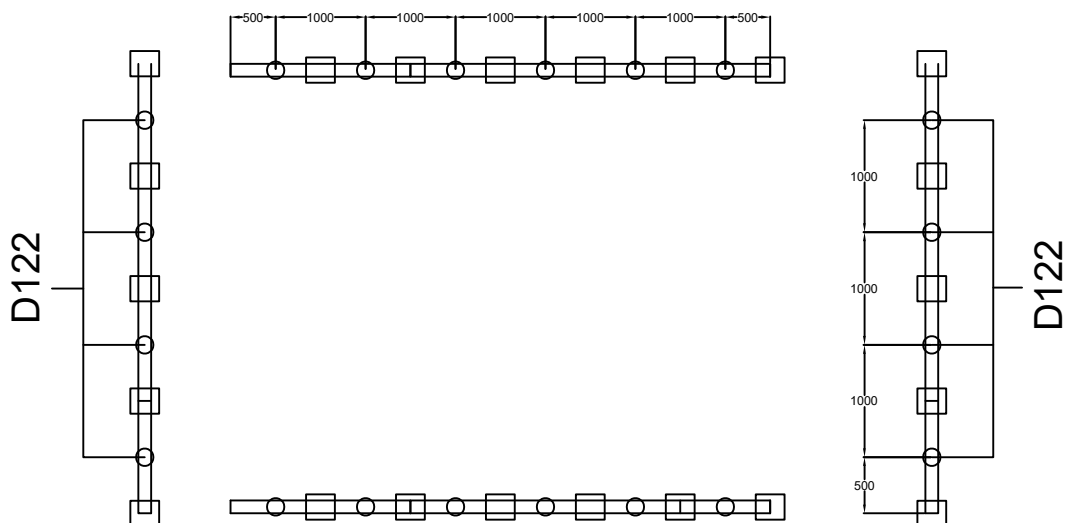
Saml DJ01 og DJ03 med D73, brug S03A & MO1A.



Saml de 2 stk DJ02 med beslag D74, brug S03A & MO1A.

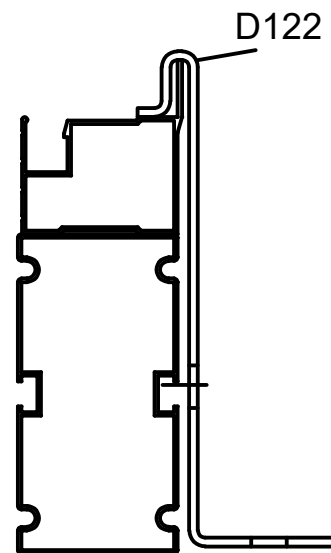
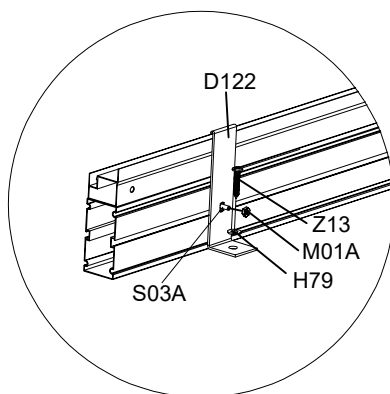
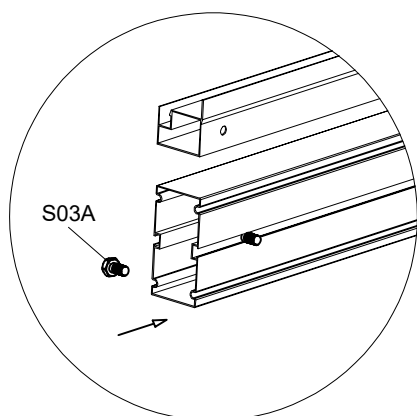


Placer først hele soklen, saml med vinkel- og ankerbeslag. Skru det hele sammen med medfølgende bolte og møtrikker. Få ankerbeslagene hæftet i fliser/beton/træ, men lad være at spænde dem helt ned, før huset er samlet færdigt.



Denne skitse viser D122 placering, midt ud for hvert glas.

S03A skruen strammes først til allersidst når D122 er strammet ned til underlaget. Pas på med ikke at overspænde D122 beslaget til underlaget. Sokkel og bundrammen kan trækkes skæv.



D122 beslaget gøres fast i fliser/beton med de ekspansionsbolte som fulgte med drivhuset. Alternativt med rawplugs og franske skruer. I træ bruges en kraftig træskruer eller gennemgående bolte.