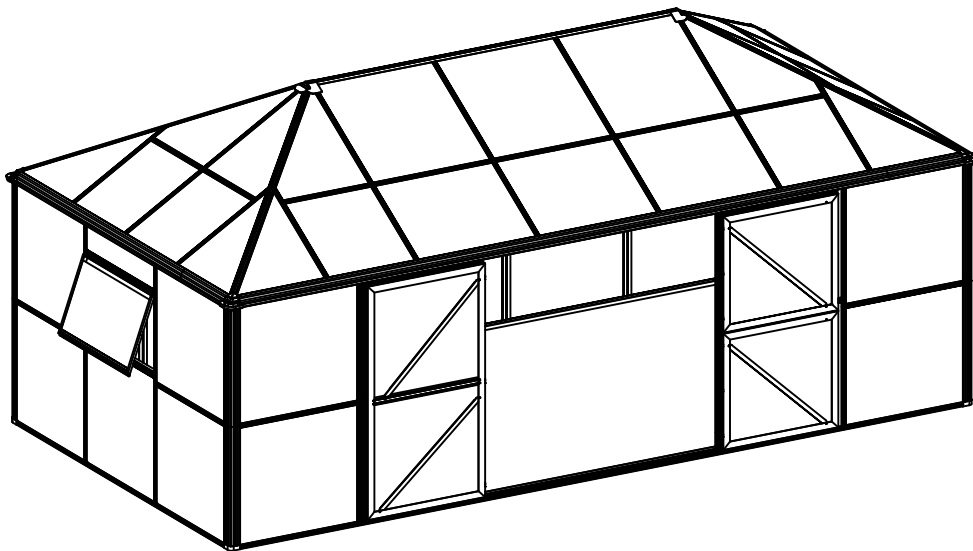




Monteringsvejledning



MODEL: SCANDIC GEFION 19,4

MÅL: 615 x 315 x 281 cm

**Læs hele vejledningen før montering og se
montage video på scandicgreenhouse.dk**

INDHOLD

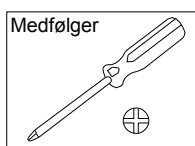
1.Gode råd om montering.....	Side 0-1
2.roduktegenskaber.....	Side 2
3.Liste over dele.....	Side 3-6
4.Døre samles.....	Side 7-10
5.Vinduer samles	Side 11-12
6.Bundrammen samles.....	Side 13-14
7.Stel og glas monteres	Side 15 - 38

NB : Drivhuse er ikke konstrueret til at være en vandtæt konstruktion. Ved stærk blæst med slagregn, kan det ikke undgås, at der kan trænge vand ind i huset, ligesom kondensdannelse heller ikke kan undgås. Et drivhus skal kunne komme af med den kondens, der naturligt dannes i huset ved temperatursvingninger. Huset skal altså kunne ånde i samlinger ved tag og tagrender. Vi anbefaler derfor at bruge materialer og møbler i husene, som er til udendørs brug og dermed kan modstå fugtighed. Vores modeller har glaslister der minimerer vandet og vi anbefaler at tætte yderligere med silikone. Vandindtrænging er altså ikke en fejl og dermed ikke reklamationsberettiget.

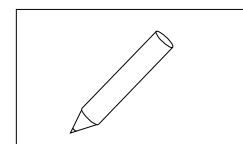
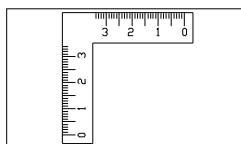
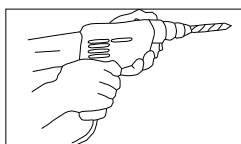
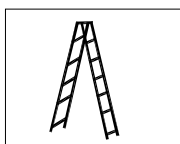
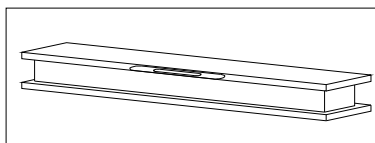
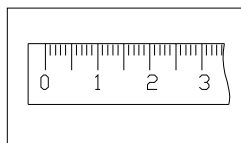
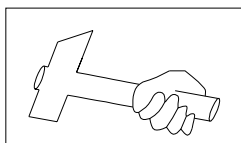
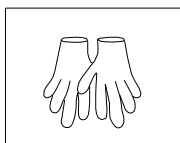
Gode råd om montering og vedligeholdelse

1. Af sikkerhedsmæssige årsager anbefaler vi kraftigt, at dette produkt samles af mindst to personer.
2. Nogle komponenter har skarpe metalkanter. Vær forsigtig, når du håndterer metalkomponenter. Bær handsker, sko og beskyttelsesbriller under montering.
3. Læg alle komponenterne på et blødt tæppe eller tæppe for at undgå ridser eller skader.
4. Du må IKKE klatre eller stå på taget. Tunge genstande bør ikke lænes mod drivhuset.
5. Hold taget og tagrenden fri for sne, snavs og blade. Større snemængder bør fjernes.
6. Evt. ridser i malingen vil ikke beskadige aluminiumpanelerne.
7. Rengøring: bruge et mildt rengøringsmiddel og skyl efter med rigeligt vand. Brug ikke acetone, slibende eller stærke rengøringsmidler.

Anbefalet værktøj:



Du får også brug for dette:



Vi anbefaler at produktet samles af mindst to personer

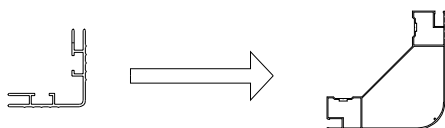


Vigtigt!

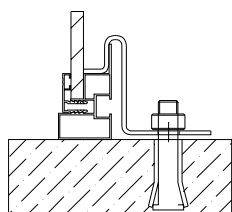
Gummilister medfølger ikke hvis du har valgt polycarbonat paneler.

Produktegenskaber:

1. Sammenlignet med traditionelle drivhuse har dette spændende nye produkt mange vigtige forbedringer. Det hule aluminiumsprofil er meget stærkere end andre drivhuse, og kan modstå meget større tryk.



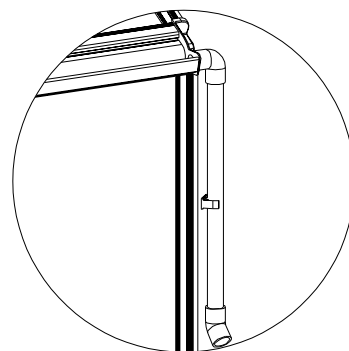
2. Sokkelbeslag er inkluderet som standard med ekspansionsbolte for at sikre en sikker fastgørelse i beton eller belægning. Alternativt kan du bruge beslagene til at fastgøre i en træsokkel med træskruer (træskruer medfølger ikke).



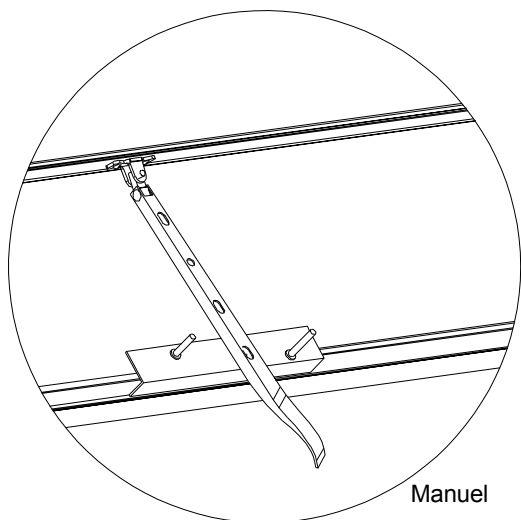
Ekspansions-bolt
til beton/belægning

3. Vores unikke profiler sikrer en stærkere samling end konventionelle drivhuse.

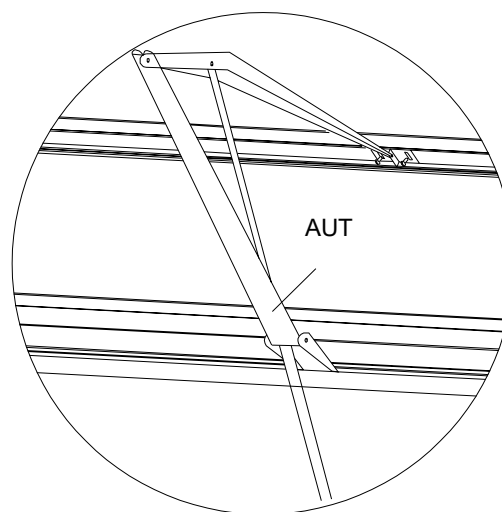
4. Tagrenden er integreret i de stærke profiler.
Nedløbsrør medfølger, så du kan samle regnvand.



5. Manuelle vinduesåbnere er inkluderet som standard med tagåbningerne.
Automatiske vinduesåbnere kan tilkøbes som ekstraudstyr.



Manuel

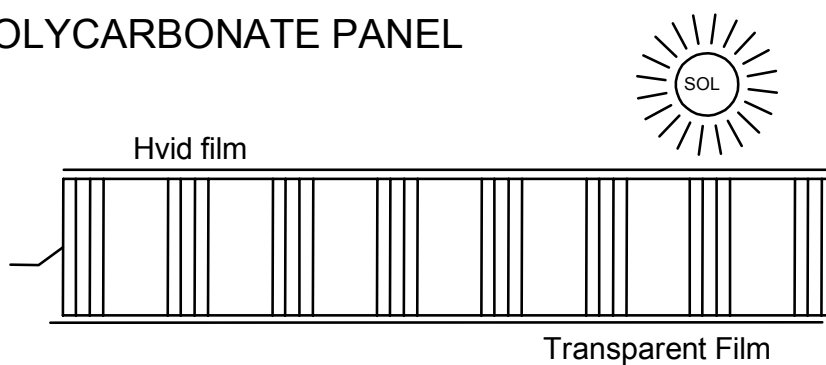


Automatisk åbner er ekstraudstyr

6. Fjern ca. 5 cm film fra alle panelets kanter inden monteringen.
Fjern den resterende film straks efter monteringen.

BEMÆRK! Sørg for, at siden med den hvide film vender udad, da denne side er UV behandlet




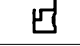

POLYCARBONATE PANEL

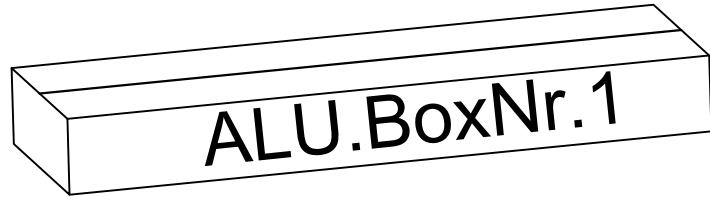


7. VI ANBEFALER BRUG AF ELEKTRISK SKRUEMASKINE










Dette kvalitets drivhus har selvskærende skruer for stærkere samlinger.
Som navnet antyder, skærer skruerne deres eget gevind.
Denne type skruer kræver mere kraft end konventionelle skruer. Derfor anbefales en skruemaskine.

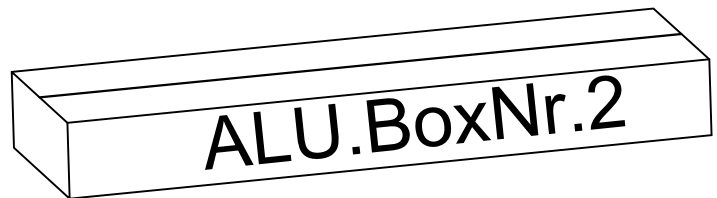
SCANDIC GEFION 19,4 (ALU.BoxNr.1)

	DEL	NR	STK
1		L05C	6
2		L06A	1
3		L07C	2
4		L08C	2
5		L09C	4









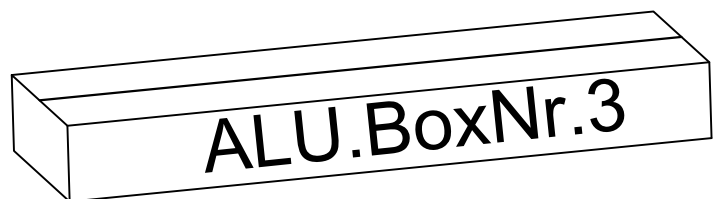
SCANDIC GEFION 19,4 (ALU.BoxNr.2)

	DEL	NR	STK
1		L05B	2
2		L07B	2
		L07E	2
		L07F	2
3		L08B	6
4		L30	4
5		L31	2
6		L31	2
7		L32	1



SCANDIC GEFION 19,4 (ALU.BoxNr.3)

	DEL	NR	STK
1		L01A	4
2		L02A	9
3		L02F	1
		L02G	1
4		L02H	2
5		L02I	4



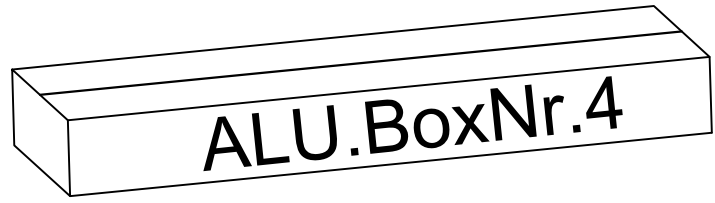
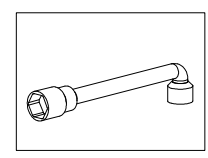
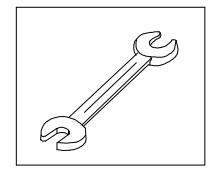
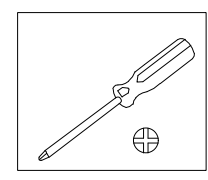
SCANDIC GEFION 19,4 (ALU.BoxNr.4)

	DEL	NR	STK
1		L02B	4
2		L02C	2
3		L05E	4
4		L05G	2
5		L09A	4
6		L16A	1
		L16B	1
		L16C	1
		L16D	1
7		L16E	1
		L16F	1
		L16G	1
		L16H	1
8		L17	1
		L18A	2
9		L18B	1
		L18C	1
10		L23A	4

	DEL	NR	STK
		A54	4
		A56-1	4
		A74	3
		D548	16
		D25	4
		D77	12
		D129	8
		D159	4
		D161	2
		D368	4
		D461	4
		H63	9
		J54	4
		J92	4
		J93	4
		J95	20
		J137	4
		J138	4
		J139	2

	DEL	NR	STK
		S01A M6X12	432
		S08A M8X60	16
		S28A M4X10	6
		M02A M4	6
		M01A M6	432
		Z02A Ø4X14D	38
		Z08A M4.2X16	68
		H191	1

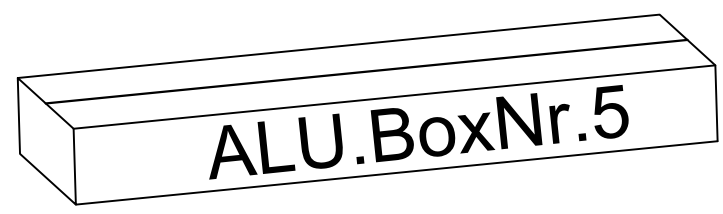
	DEL	NR	STK
		H152	1
		D47-1	1
		S77 M4X50	2










SCANDIC GEFION 19,4 (ALU.BoxNr.5)




	DEL	NR	STK
1		L02D	4
		L02E	4
2		L04A	5
3		L04A	5
4		L04A	4
5		L04B	1
		L04C	1
6		L05H	4
7		L10	3

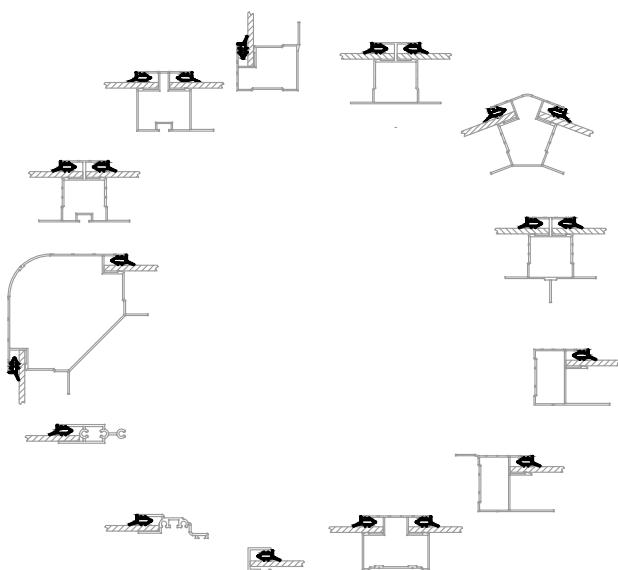
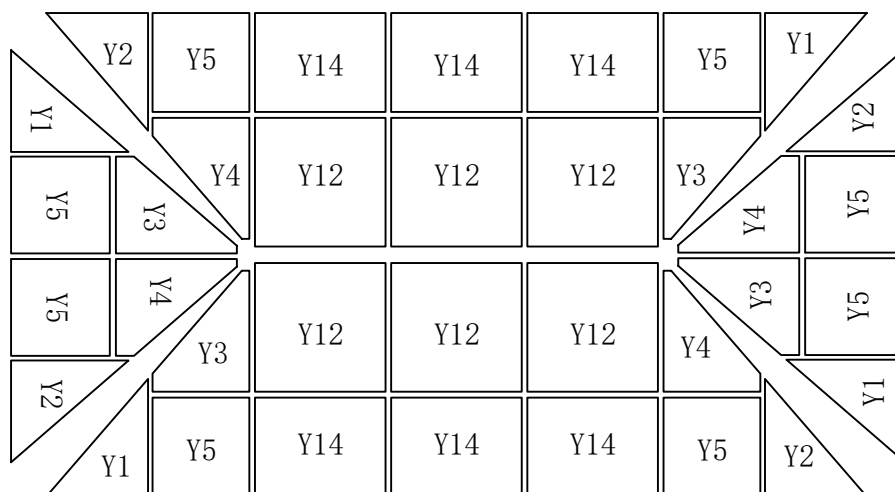
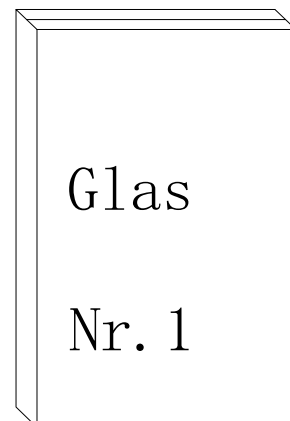
	DEL	NR	STK
8		L19A	6
		L20	3
		L21	3
9		L24A	6
10		L24B	8



SCANDIC GEFION 19,4 (GLAS KASSE NR. 1)



DEL	NR	STK
	Y1	4
	Y2	4
	Y3	4
	Y4	4
	Y5	8
	Y12	6
	Y14	6

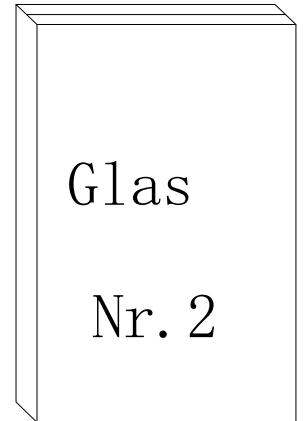
DEL	NR	STK
	J108	77.2M
	J240	18M
	J285	19M



SCANDIC GEFION 19,4 (GLAS KASSE NR. 2)

DEL	NR	STK
<input type="checkbox"/>	Y7	16
<input type="checkbox"/>	Y8	3
<input type="checkbox"/>	Y9	2
<input type="checkbox"/>	Y10	3
<input type="checkbox"/>	Y11	2
<input type="checkbox"/>	Y13	13

DEL	NR	STK
	J108	152+20M
	J240	4M



Y7	Y7	Y7	Y7	Y7	Y7
Y13	Y13	Y13	Y10	Y13	Y13
			Y8		

Y7	Y13	
Y7	Y10	Y8
Y7	Y13	

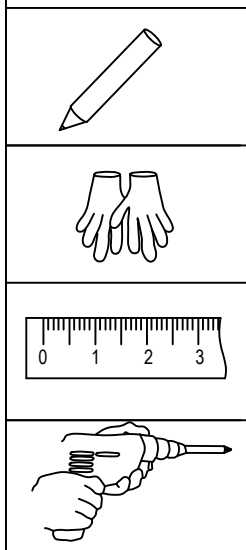
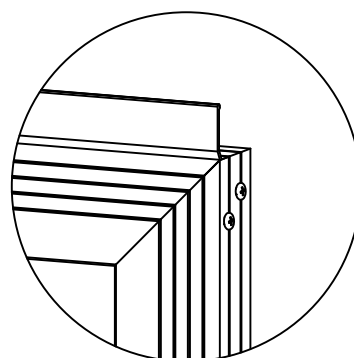
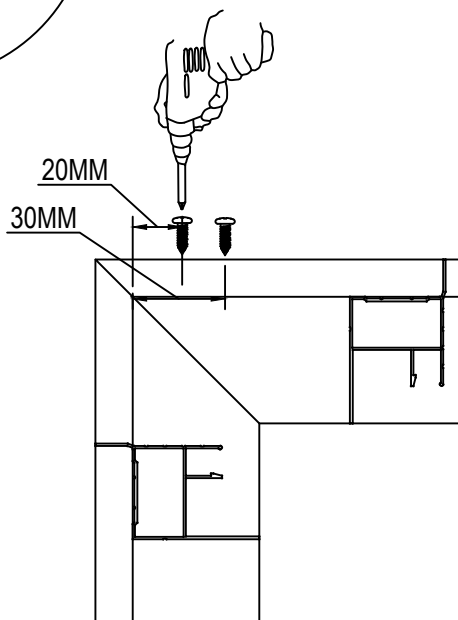
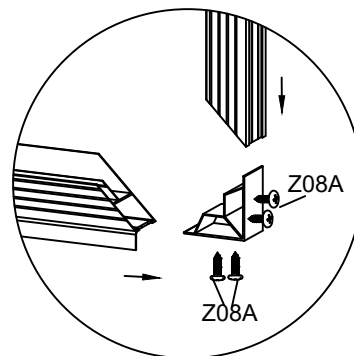
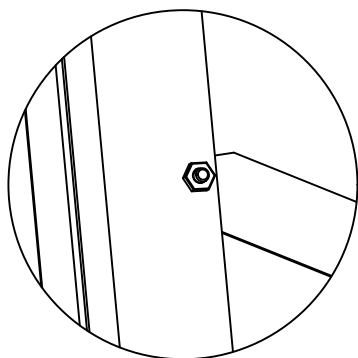
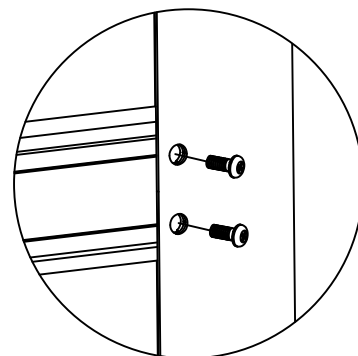
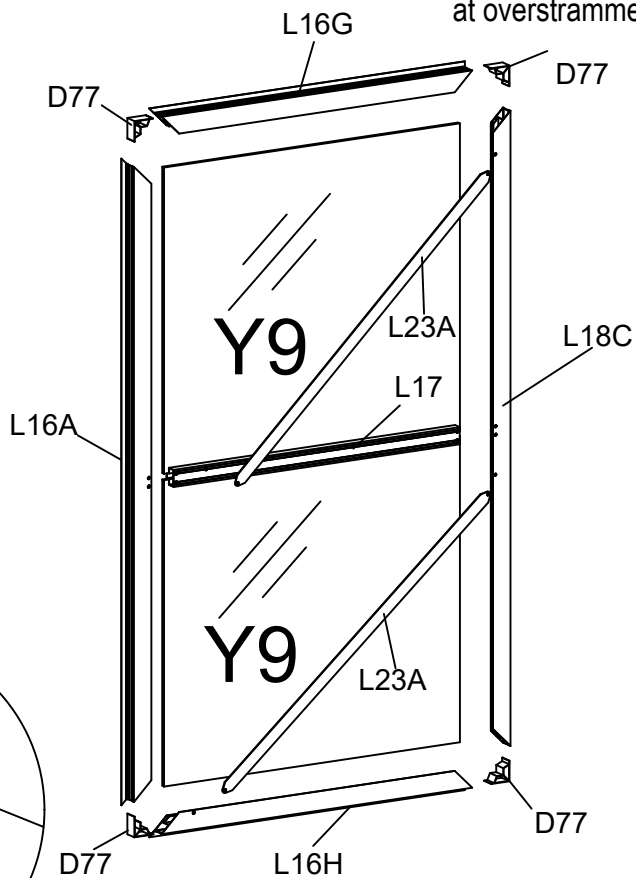
Y13	Y7	
Y8	Y10	Y7
Y13	Y7	

Y13	Y13	Y9	Y11	Y13	Y13
Y7	Y7	Y9	Y11	Y7	Y7

DEL	NR	STK
	L18C	1
	L17	1
	L16A	1
	L16G	1
	L16H	1
	L23A	2
	D77	4
	S26A M5X12	5
	S01A M6X12	3
	M01A M6	3
	Z08A M4.2X16	16
	Y9	2

VENSTRE DØR SAMLES

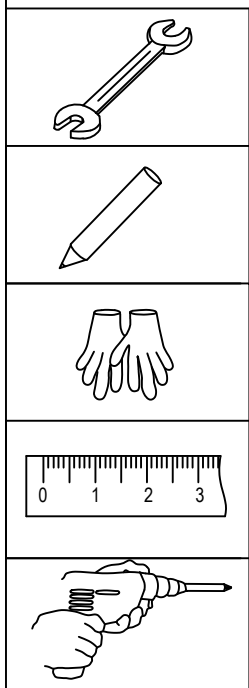
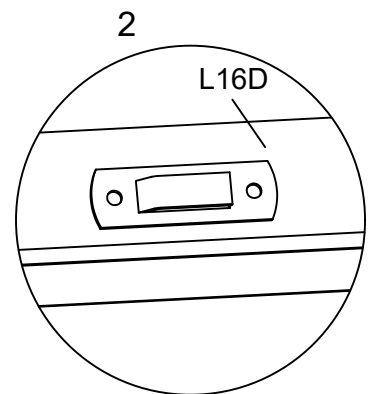
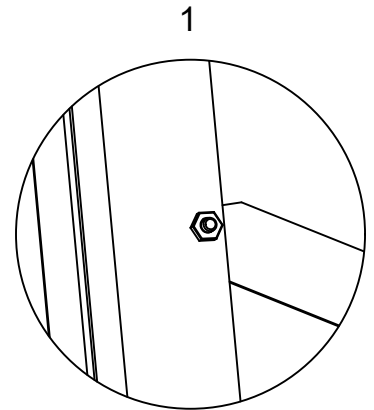
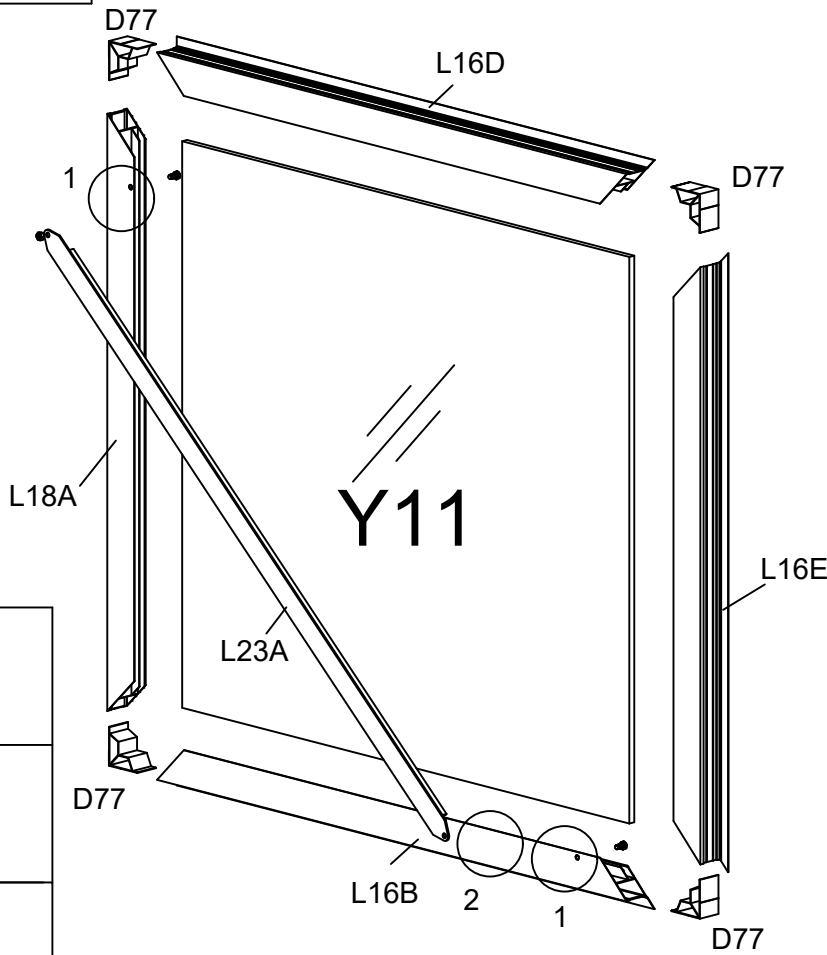
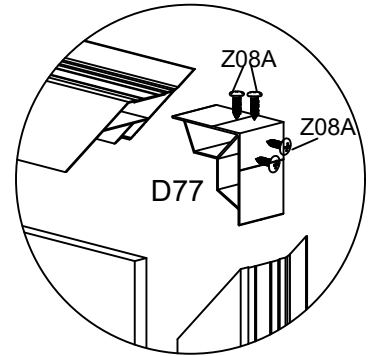
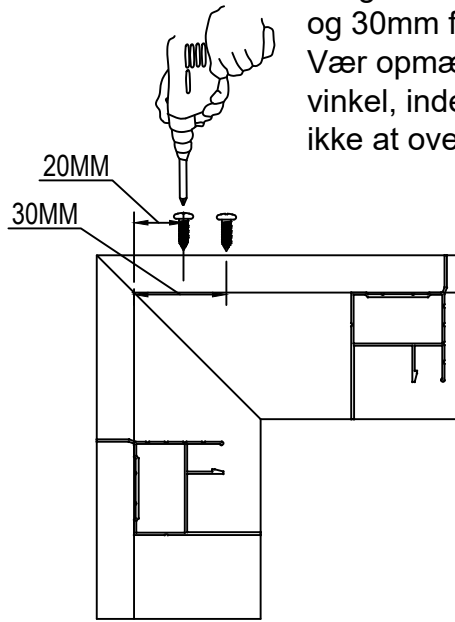
Indsæt D77 i hjørnet på alle profilerne og fastgør dem med 2 skruer henholdsvis 20 og 30mm fra hjørnet. 1 skru i hvert spor. Vær opmærksom på at profilerne er i ret vinkel, inden skruerne strammes. Pas på ikke at overstramme skruerne



DEL	NR	STK
	L18A	2
	L18B	1
	L16B	1
	L16C	1
	L16D	1
	L16E	1
	L16F	1
	L23A	2
	D77	8
	Z08A M4.2X16	32
	S01A M6X12	4
	M01A M6	4
	Y11	2

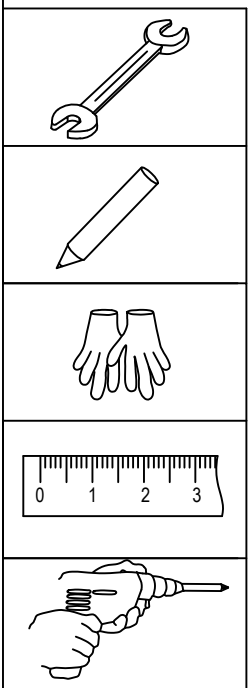
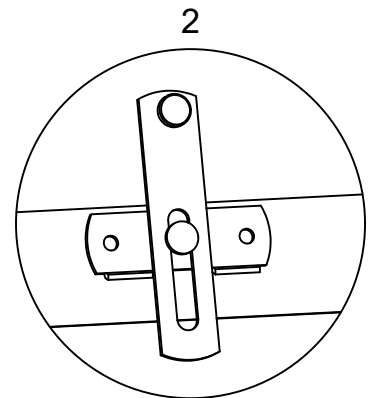
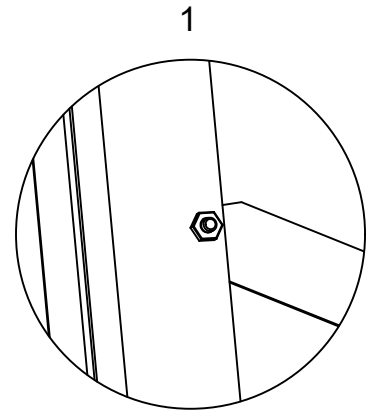
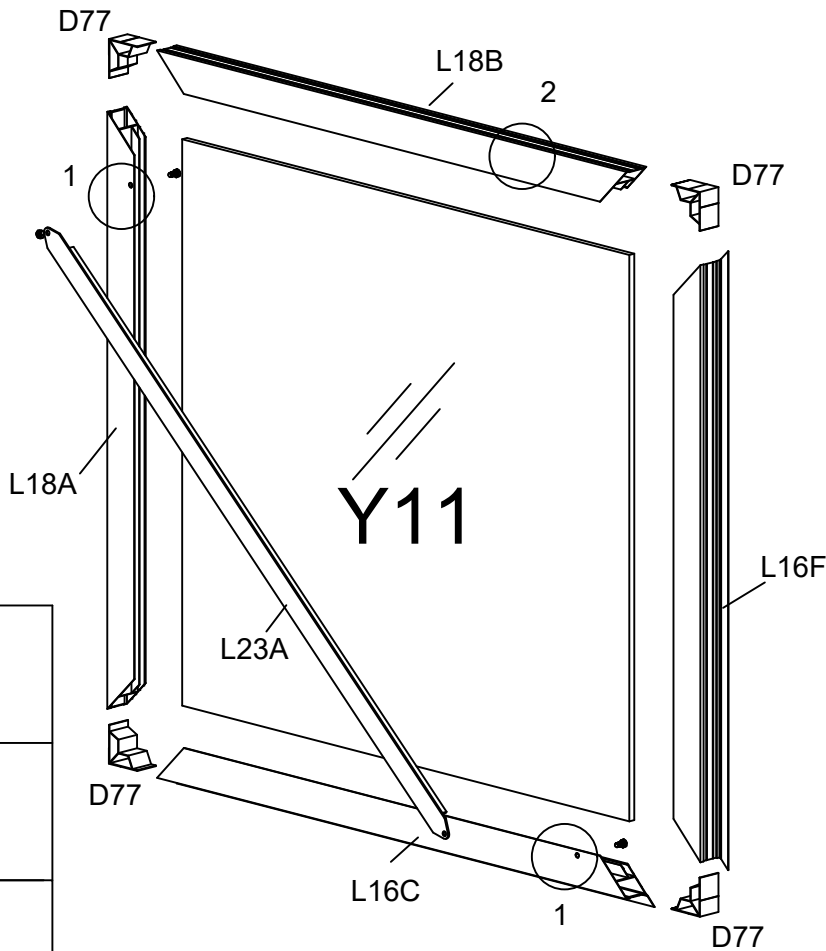
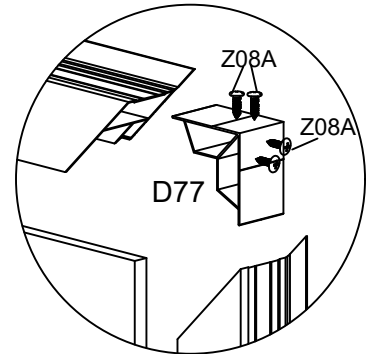
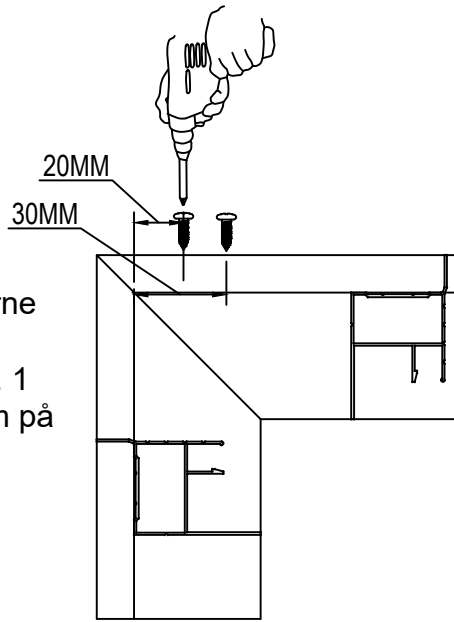
HØJRE DØR-TOP

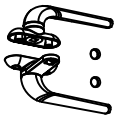


Indsæt D77 i hjørnet på alle profilerne og fastgør dem med 2 skruer henholdvis 20 og 30mm fra hjørnet. 1 skruer i hvert spor. Vær opmærksom på at profilerne er i ret vinkel, inden skruerne strammes. Pas på ikke at overstramme skruerne

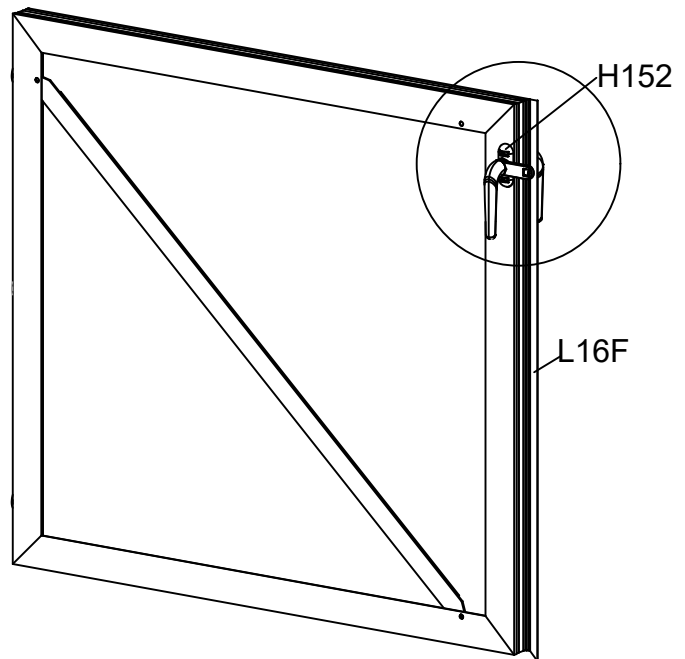


HØJRE DØR-BUND

Indsæt D77 i hjørnet på alle profilerne og fastgør dem med 2 skrue henholdsvis 20 og 30mm fra hjørnet. 1 skrue i hvert spor. Vær opmærksom på at profilerne er i ret vinkel, inden skrue strammes. Pas på ikke at overstramme skrue

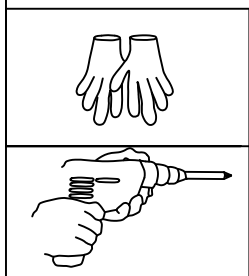
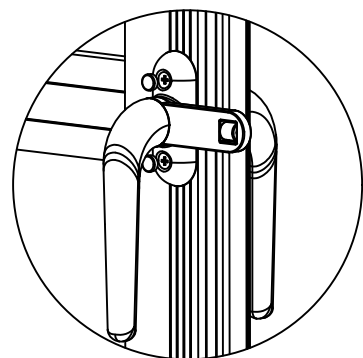
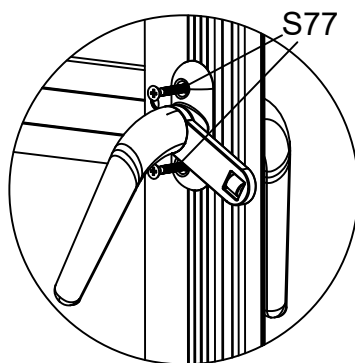
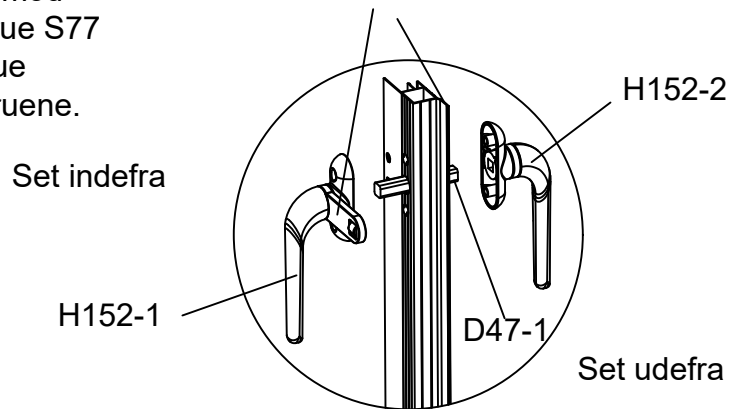


DEL	NR	STK
	H152	1
	D47-1	1
	S77 M4X50	2









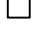


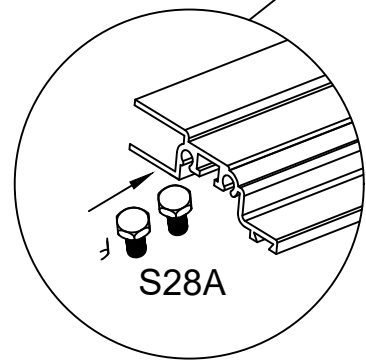
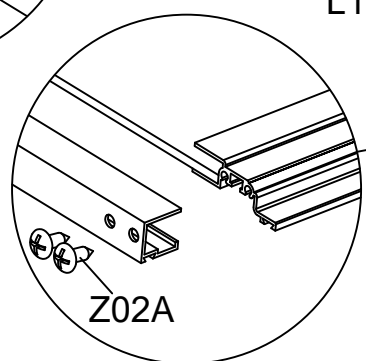
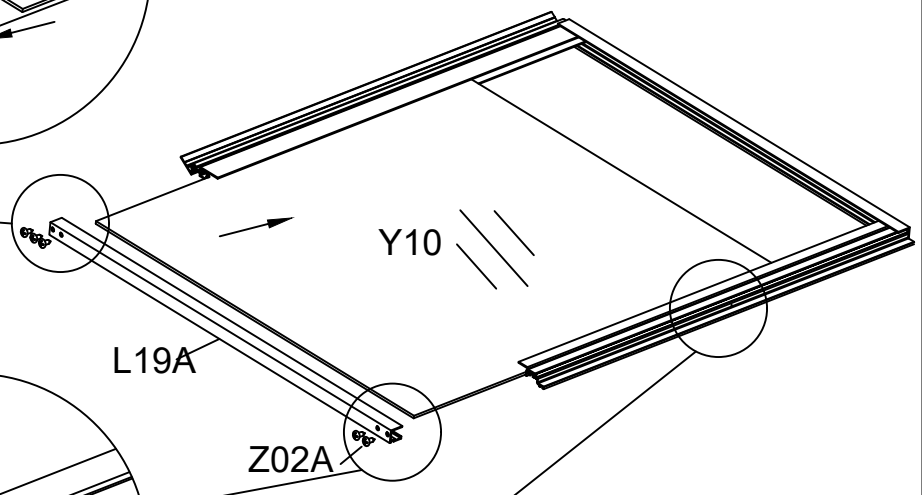
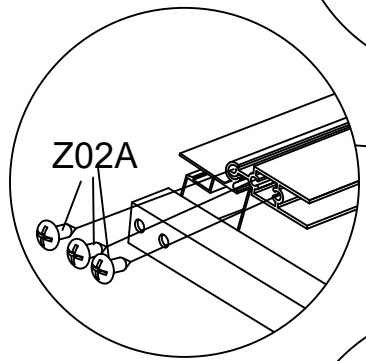
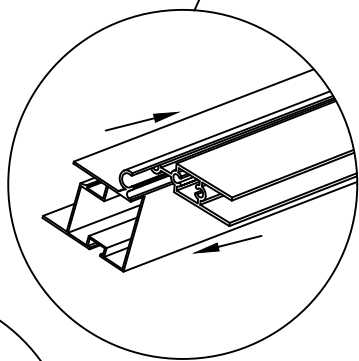
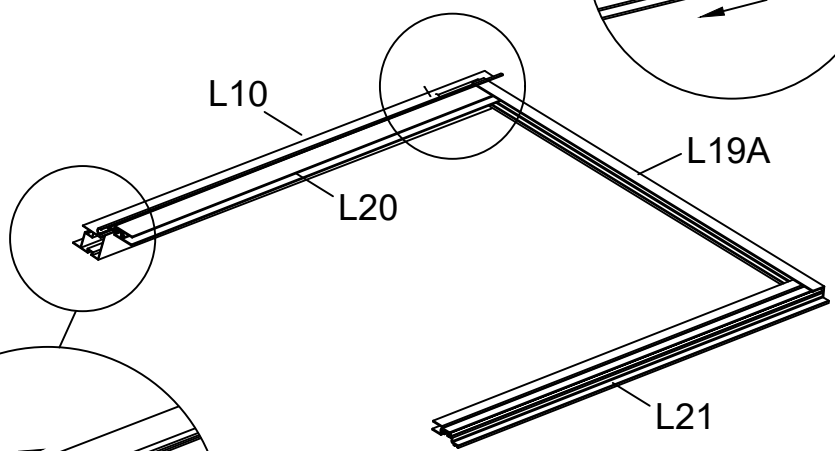
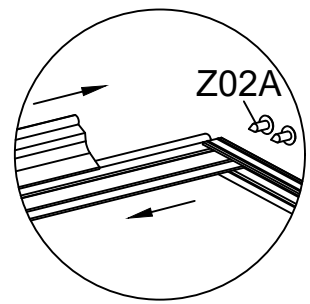
Efter at døren er samlet, skal dørhåndtag H152 monteres. Først sættes D47-1 i hullet, dernæst monteres H152 håndtagene. Vær opmærksom på at den indvendige gribe-arm, skal stå vandret ud imod kanten af døren. Fastgør håndtagene med skruer S77 indefra. Stram skrueerne godt, uden at overskrue gevindet. Til slut, trykkes dækpropper over skrueene.



Vær opmærksom på korrekt retning

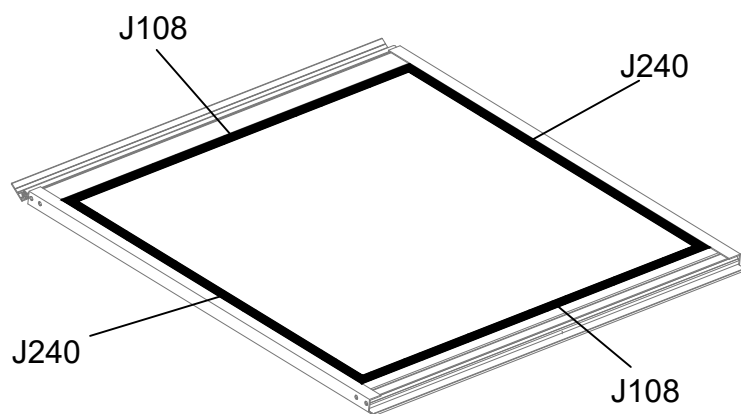


Vinduer samles

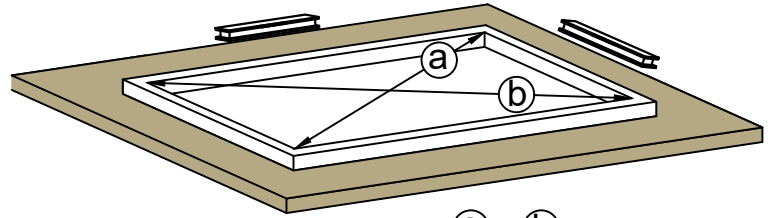
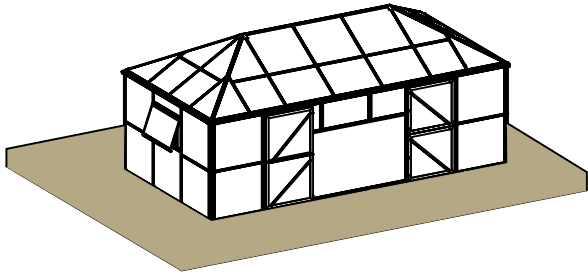
DEL	NR.	STK
	L10	1
	L19A	2
	L20	1
	L21	1
	S28A M4X10	2
	M02A M4	2
	Z08A M4.2X16	2
	Z02A Ø4X14D	10
	Y10	1



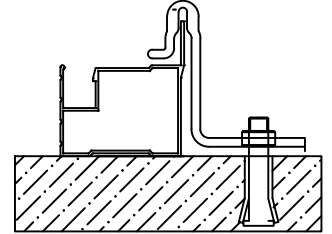
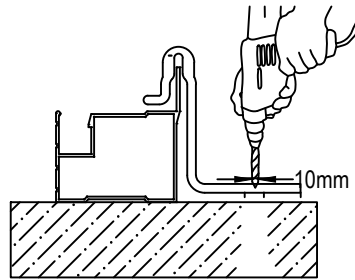
DEL	NR	STK
	J108	2M
	J240	1.2M



J240 gummilisten skal bruges lodret, J108 vandret

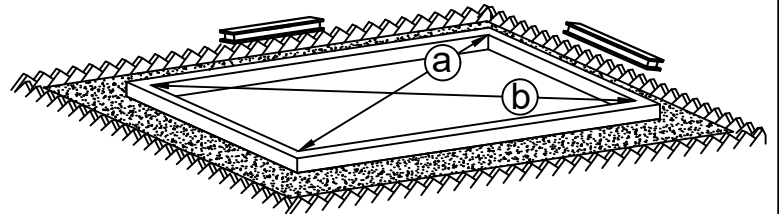
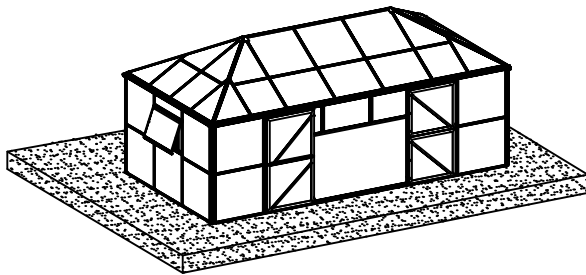


$a = b$



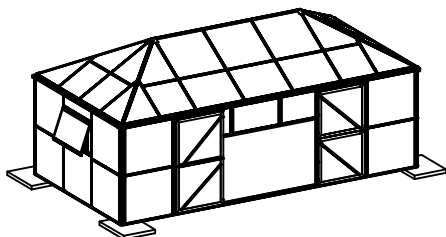
Ekspansionsbolt i beton

Det er vigtigt, at krydsmålene $a + b$ er identiske for at sikre perfekt montering





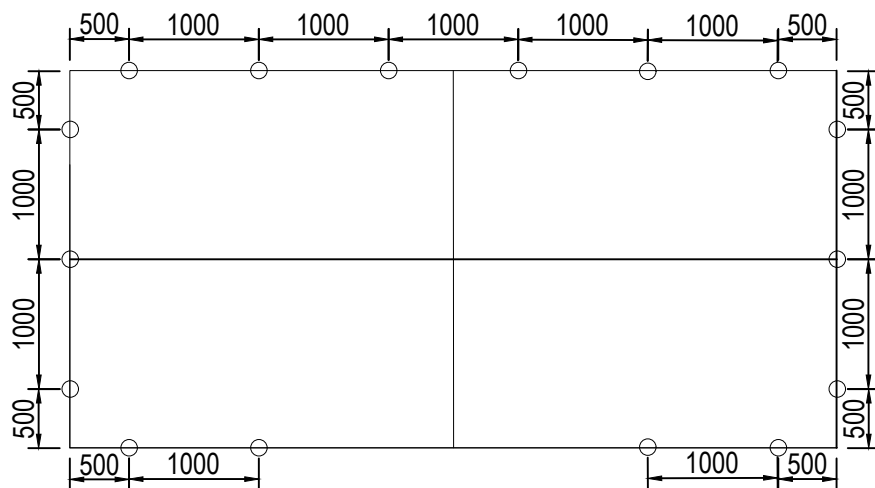
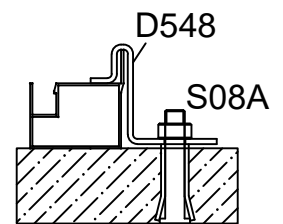
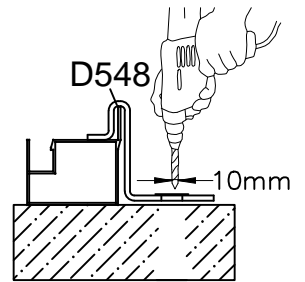
$a = b$

Sørg for at det er minimalt med fald på underlaget før montagen påbegyndes. Lægger du helt nye fliser til projektet, så læg dem fuldstændig i vater under hele huset. Har du nogle fliser udenfor huset, skal de have fald væk fra huset, i alle 4 retninger, for at undgå vand i at løbe under soklen.



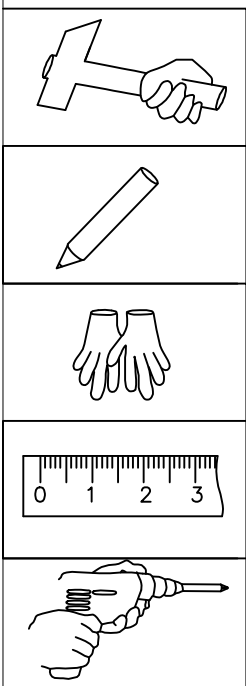
Understøtning i hjørner er utilstrækkelig!









DEL	NR	STK
	D548	16
	S08A M8X60	16

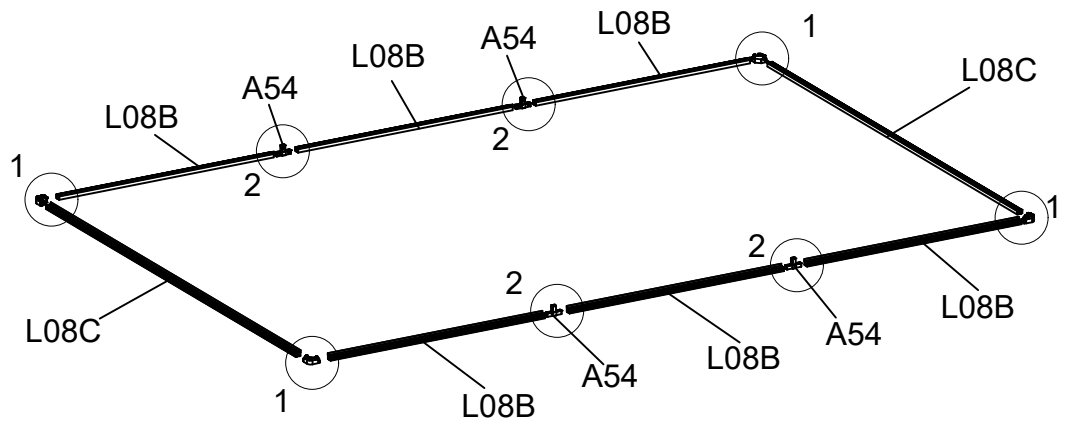


Dør

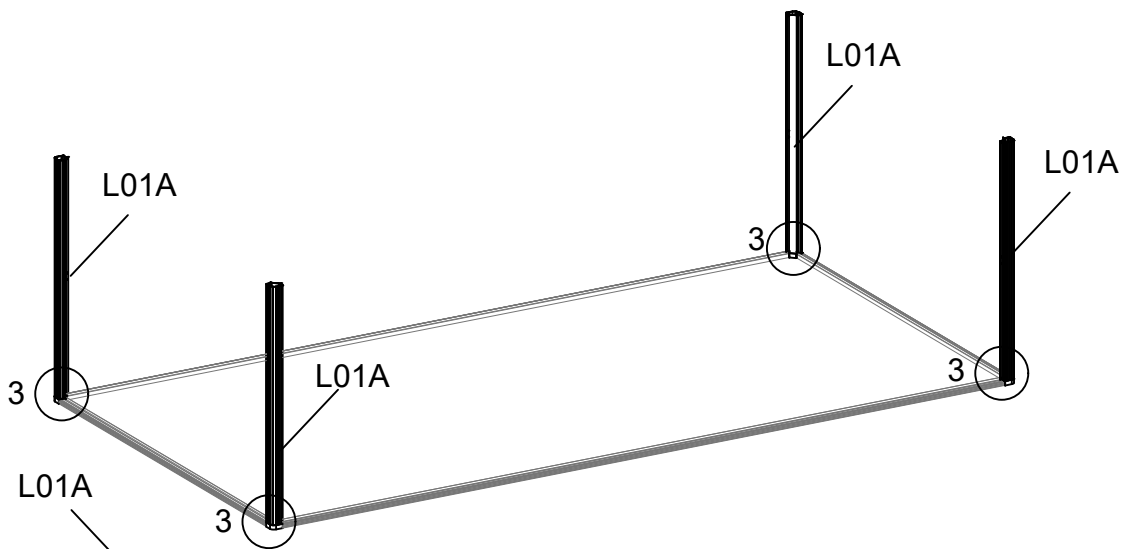
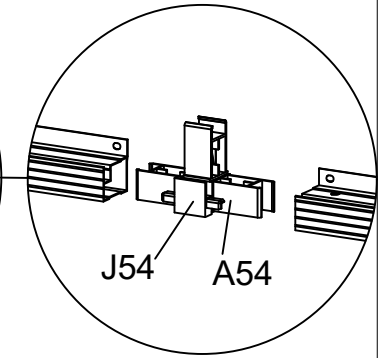
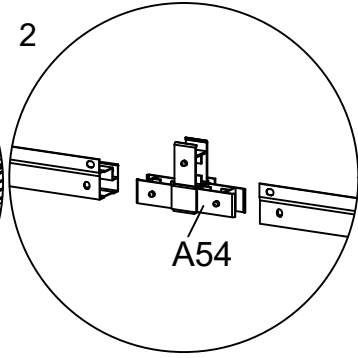
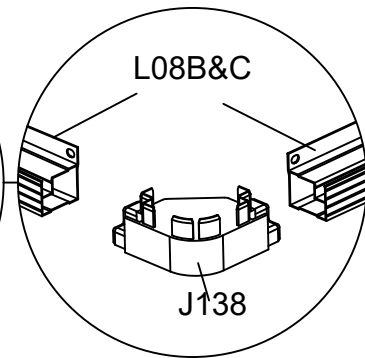
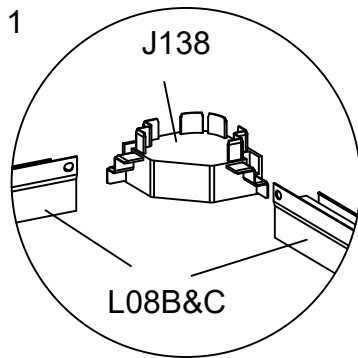
*Dette viser D22's placering i midten af glaspanelet for hvert afsnit.



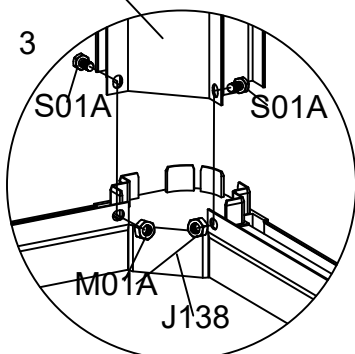
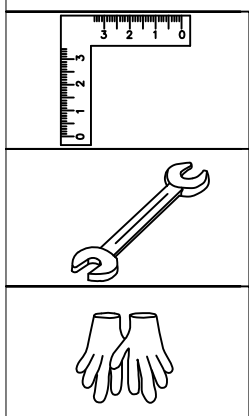
DEL	NR	STK
	L01A	4
	L08B	6
	L08C	2
	A54	4
	J54	4
	J138	4
	S01A M6X12	8
	M01A M6	8









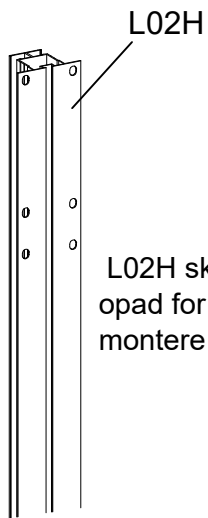
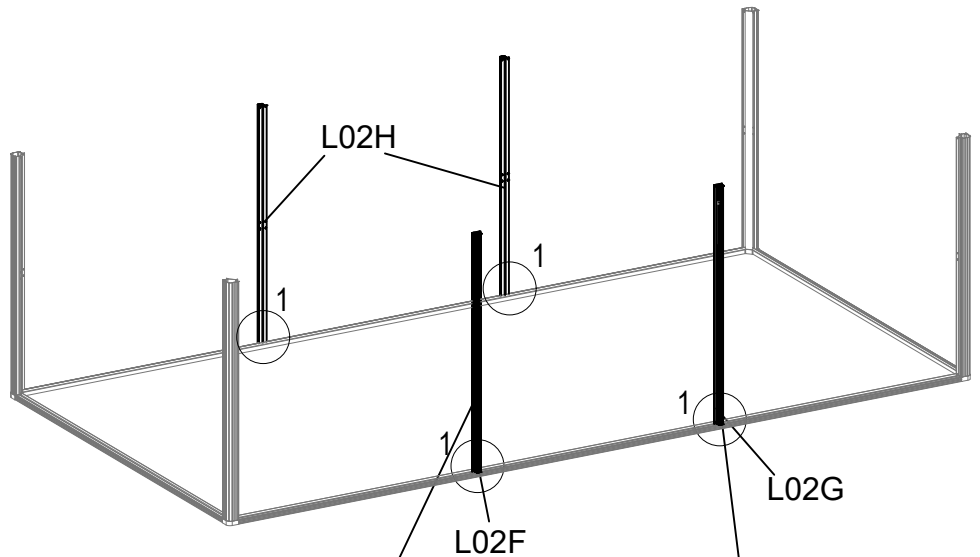
Husk J54 plast sammen med A54 alubeslag



Fastgør L01A til L08B/L08C med hjørnebeslag J138, med skruer S01A/M01A.



DEL	NR	STK
	L02F	1
	L02G	1
	L02H	2
	S01A M6X12	8
	M01A M6	8
	D461	4

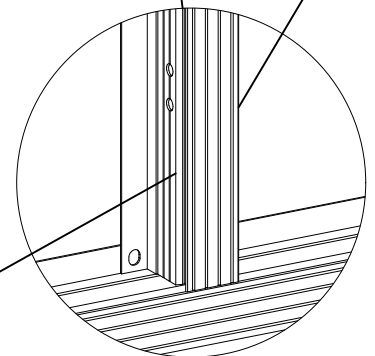
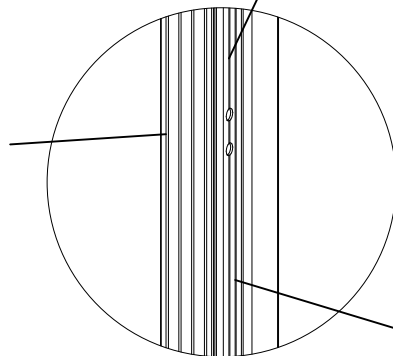


L02H skal have huller opad for senere at kunne montere L05E/D129.

Vær opmærksom på at vende dørkarne korrekt

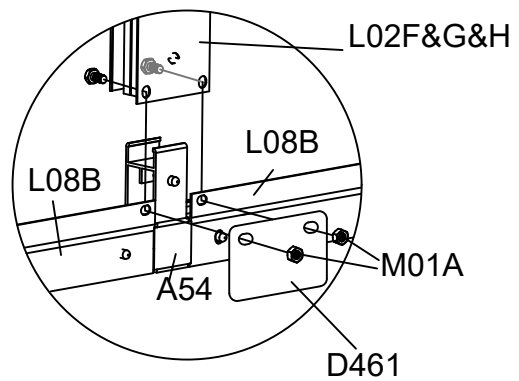
Ingen huller til dørhængsler






Ingen huller til dørhængsler

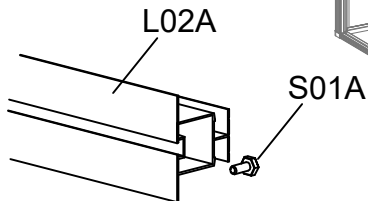
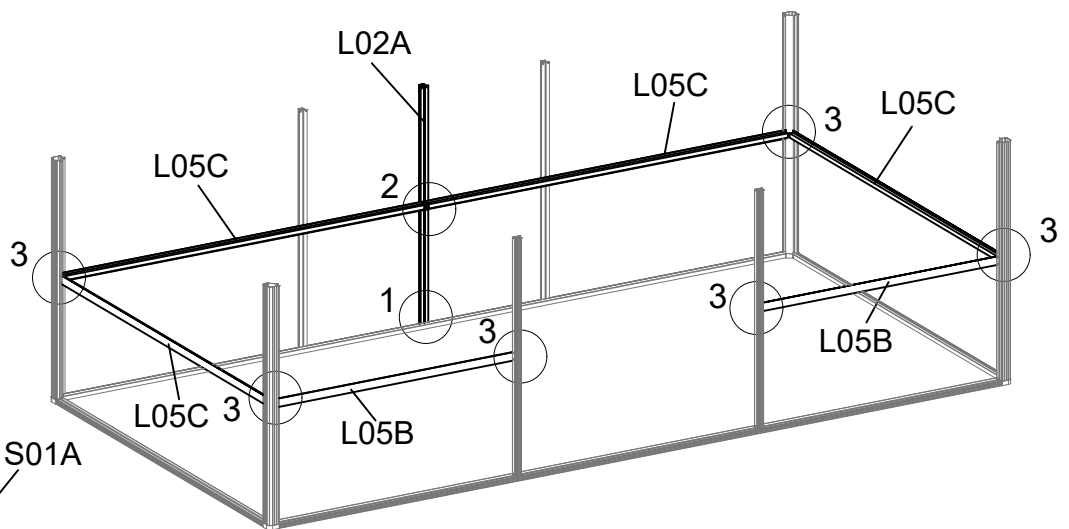


Karm/udskæring indad

1

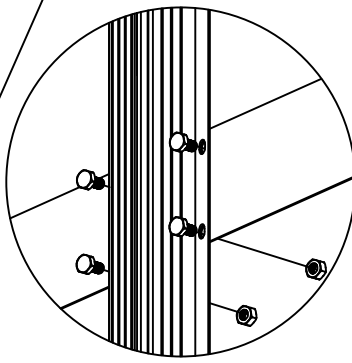
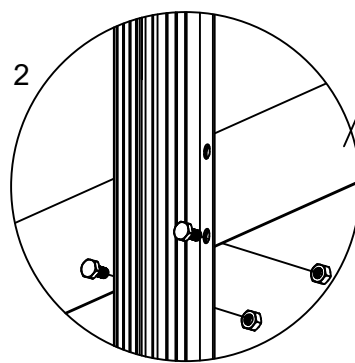
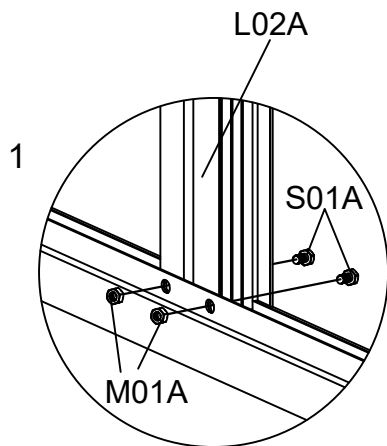


DEL	NR	STK
	L02A	1
	L05B	2
	L05C	4
	S01A M6X12	15
	M01A M6	14



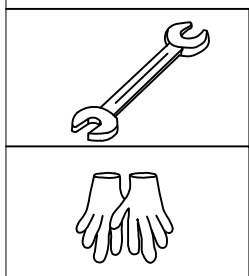
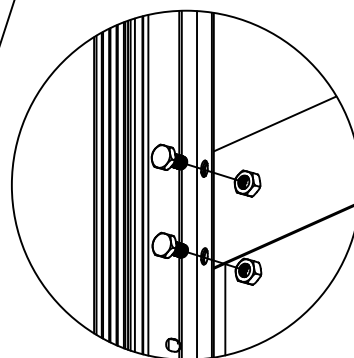
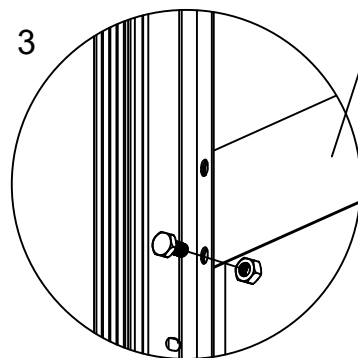
Sæt en S01A i hver L02A profil til senere brug. S01A skal være i toppen over afstiver L05C/B


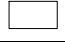


Sæt en S01A i hver L02A profil til senere brug. S01A skal være i toppen over afstiver L05C/B

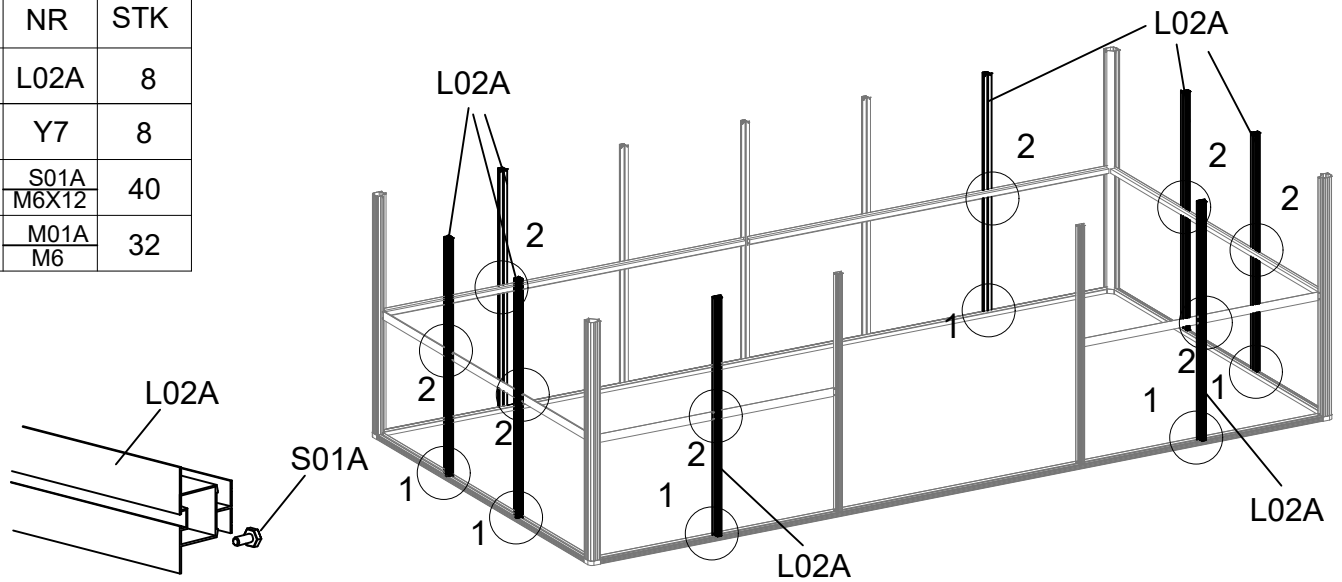


L05B, L05C & L05D monteres med S01A & M01A i de 2 nederste huller. Vent med de 2 øverste bolte for senere at kunne montere L24B.

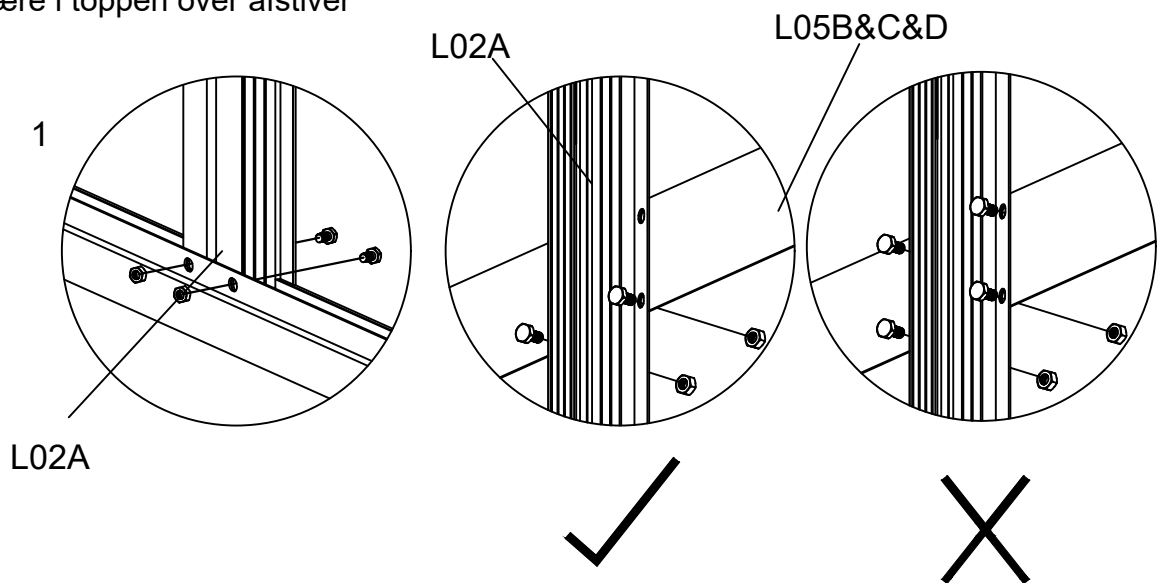
L05B&L05C&L05D



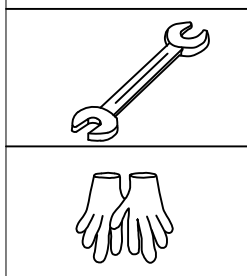
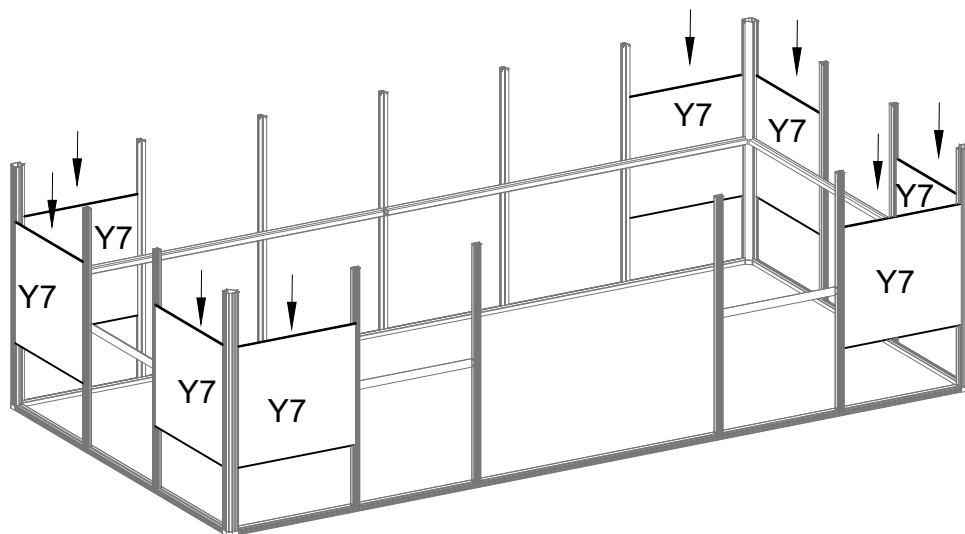
DEL	NR	STK
	L02A	8
	Y7	8
	S01A M6X12	40
	M01A M6	32

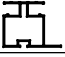
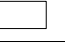




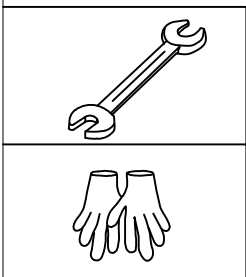
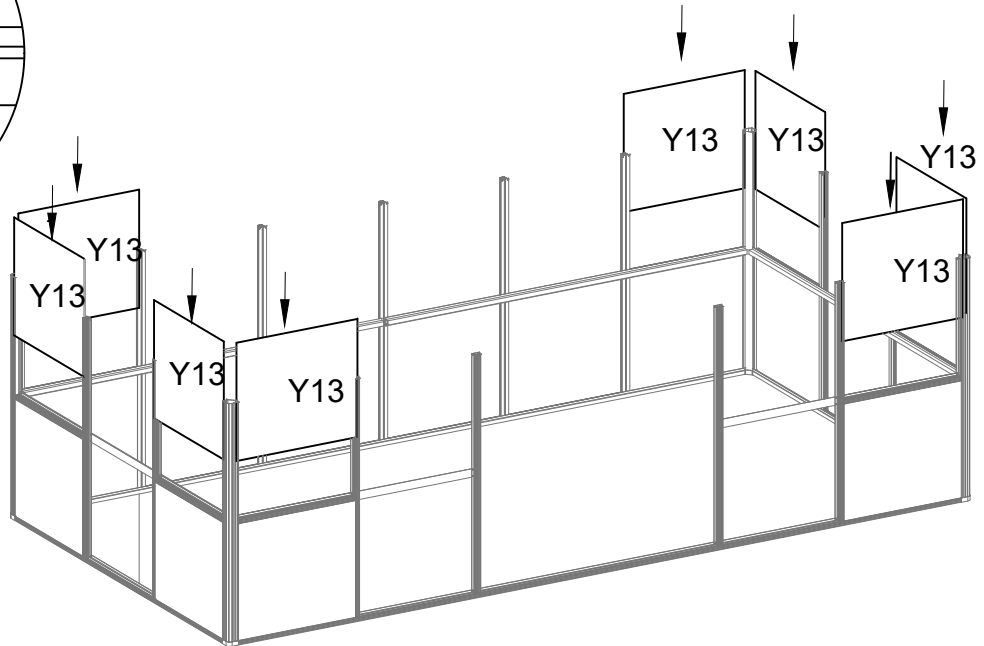
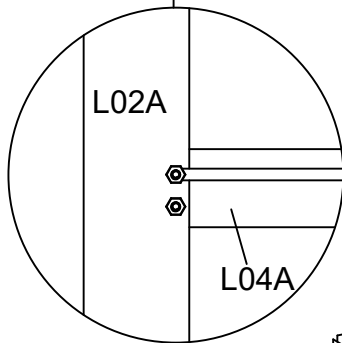
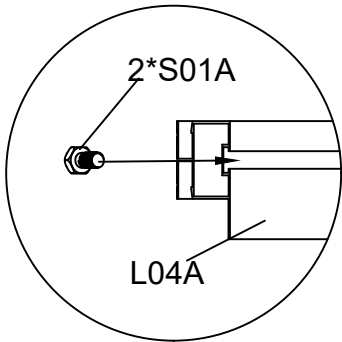
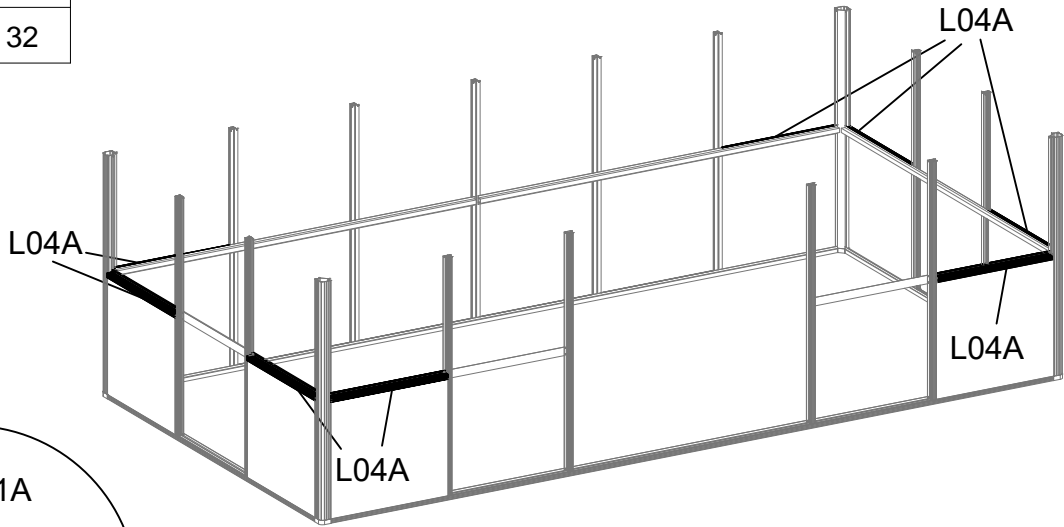
Sæt en S01A i hver L02A profil til senere brug. S01A skal være i toppen over afstiver















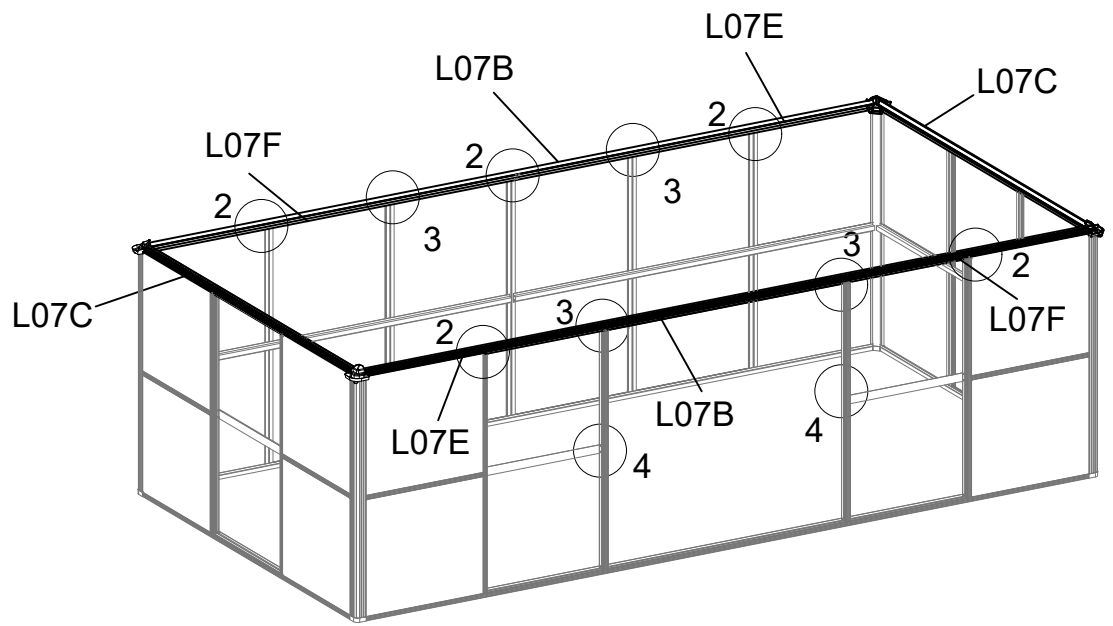
L05B, L05C & L05D monteres med S01A & M01A i de 2 nederste huller. Vent med de 2 øverste bolte for senere at kunne montere L24B.



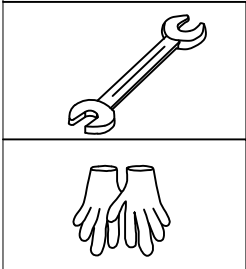
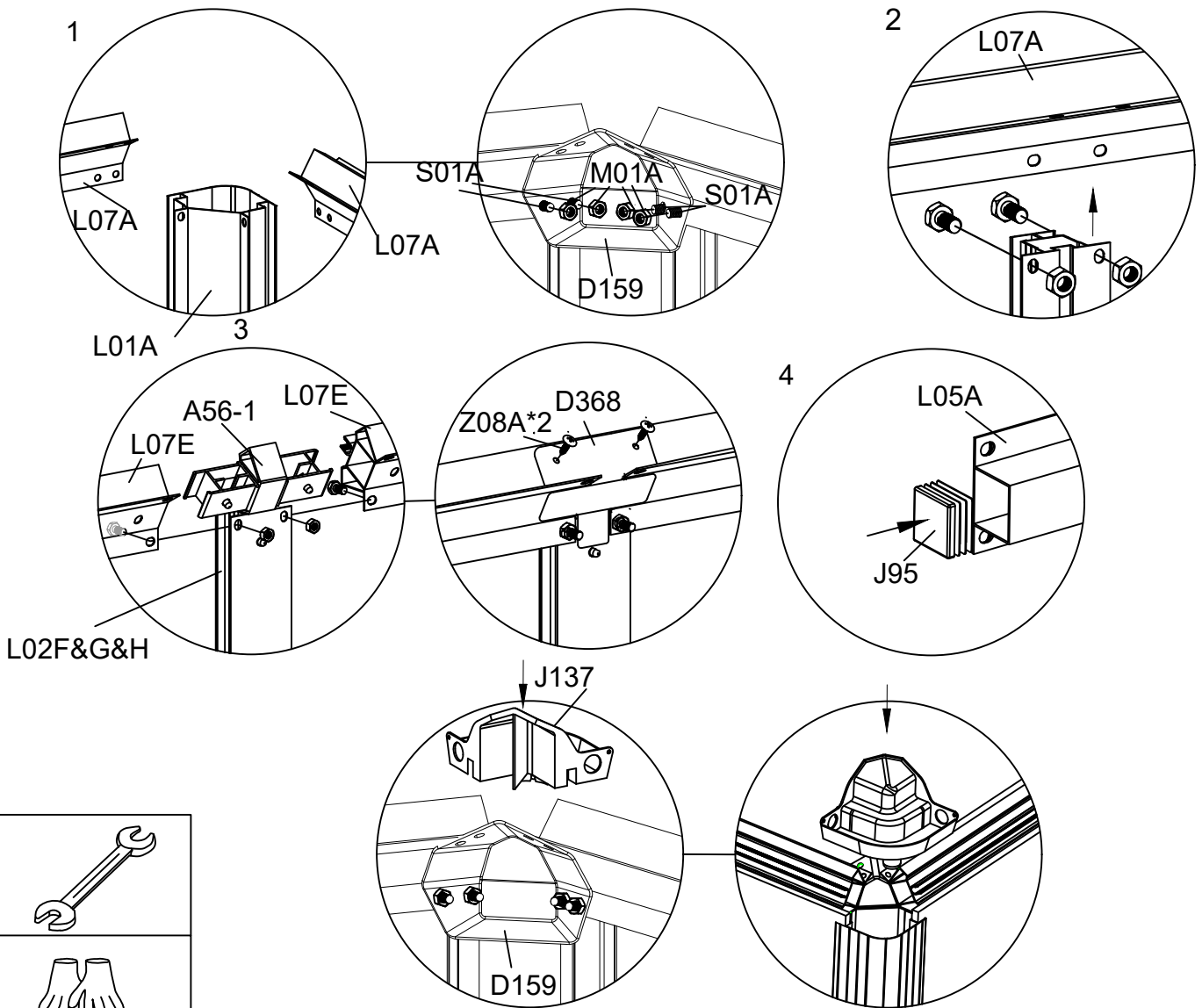
DEL	NR	STK
	L04A	8
	Y13	8
	S01A M6X12	32
	M01A M6	32









DEL	NR	STK
	L07B	2
	L07C	2
	L07E	2
	L07F	2
	A56-1	4
	D159	4
	D368	4
	J137	4
	S01A M6X12	46
	M01A M6	46
	J95	4
	Z08A M4.2X16	8

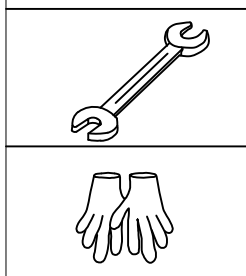
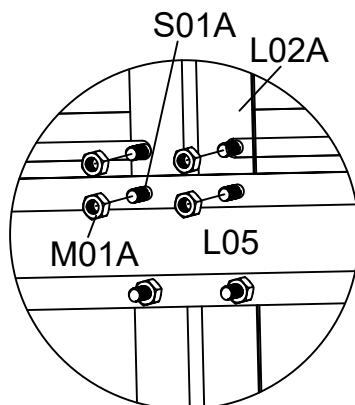
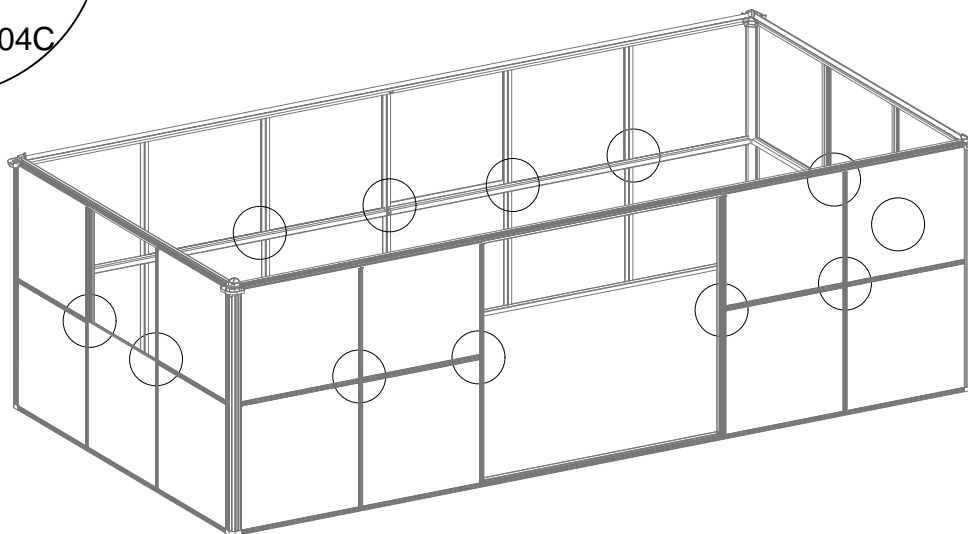
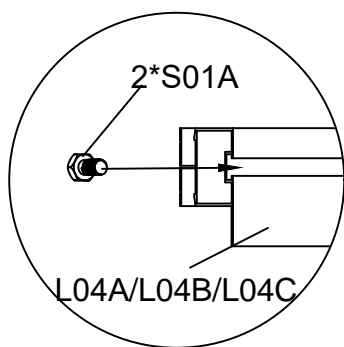
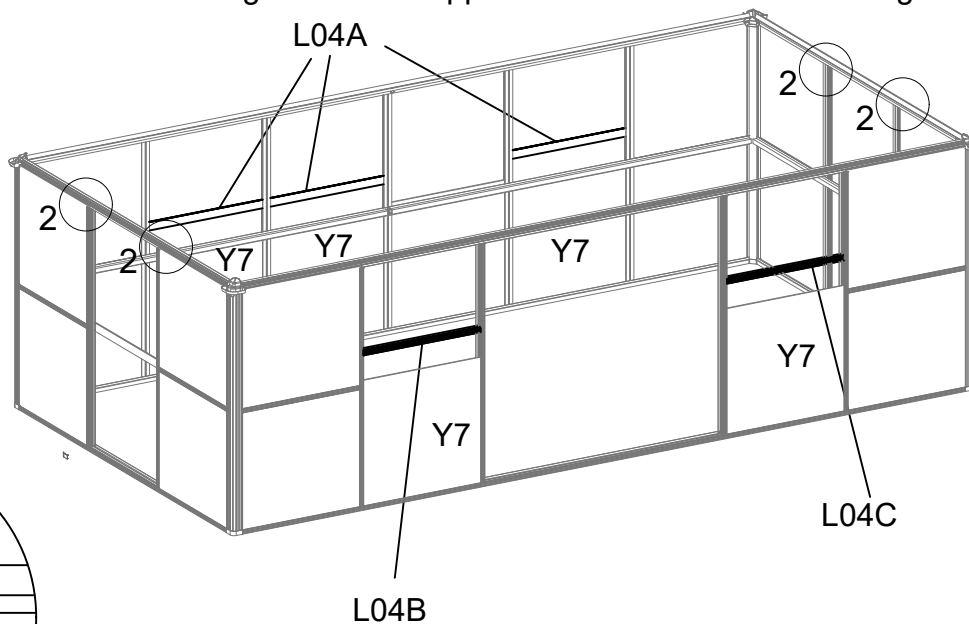



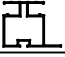

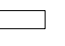

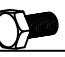

Fastgør L07A & D159 til L01A, brug S01A/M01A, husk J137 plasthjørne samtidig.

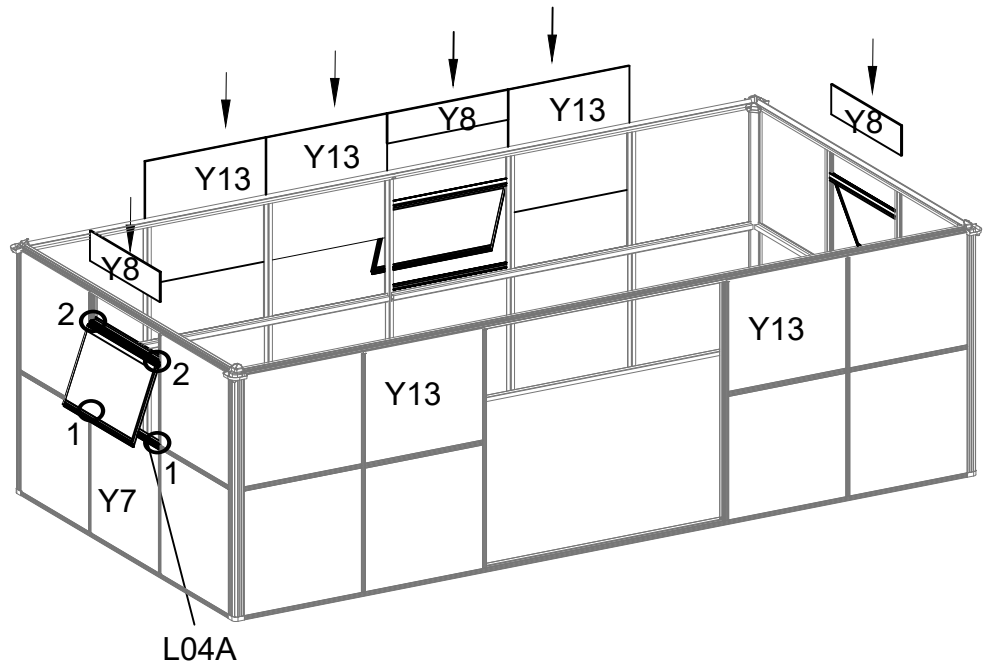


DEL	NR	STK
	L04B	1
	L04C	1
	L04A	3
	Y7	5
	S01A M6X12	24
	M01A M6	24

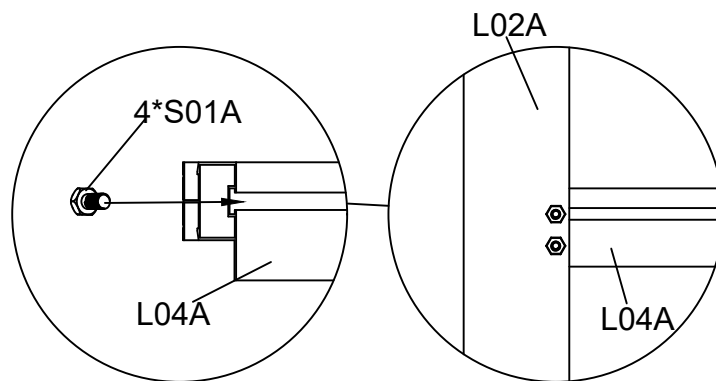
Når gummilister monteres udvendigt på glasset, skal den bredde læbe på gummilisten være ind mod glasset. Start i øverste højre hjørne af glasset og monter i urets retning. Klip et lille hak bagerst i gummilisten hvor denne skal dreje 90 grader i et hjørne. Gummilisten skal altså først klippes over, når du skal i gang med næste rude. Sørg for ikke at trække i gummiet, men tværtimod have rigeligt med længde, så det ikke er for kort, når det trækker sig lidt med tiden. Der skal ikke være gummiliste i toppen af ruder som dækkes af tagrenden.



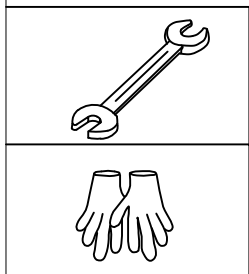
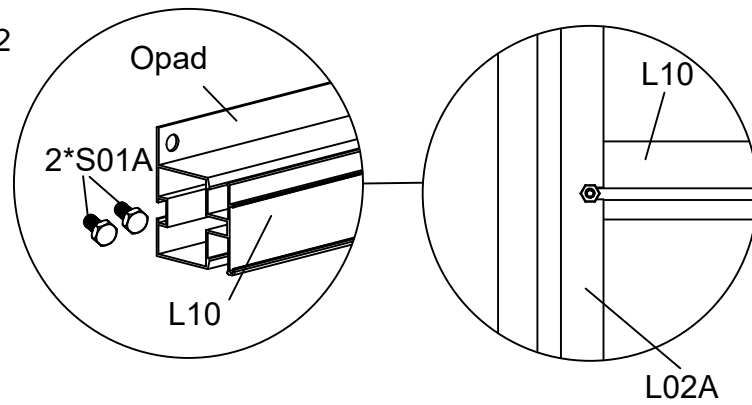
DEL	NR	STK
	VINDUE	3
	L04A	3
	Y7	3
	Y8	3
	Y13	5
	S01A M6X10	24
	M01A M6	24






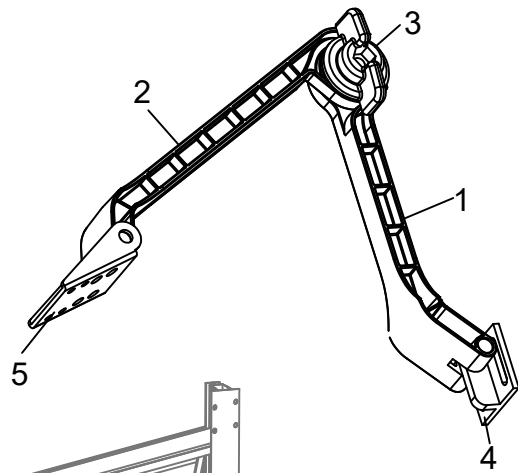
1



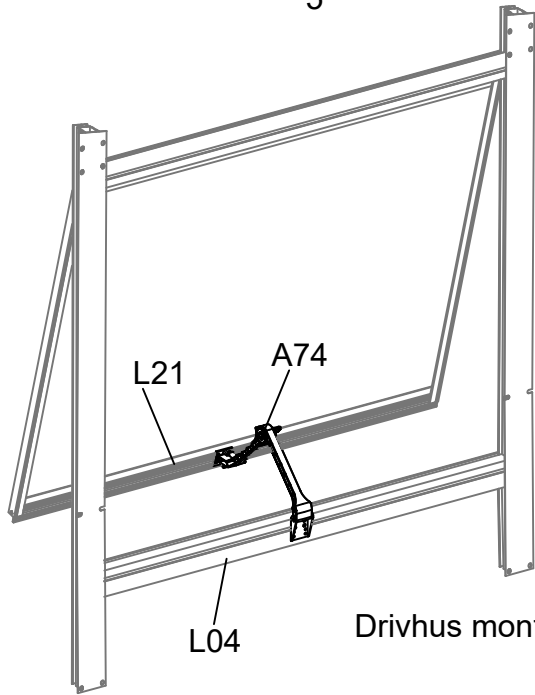
2



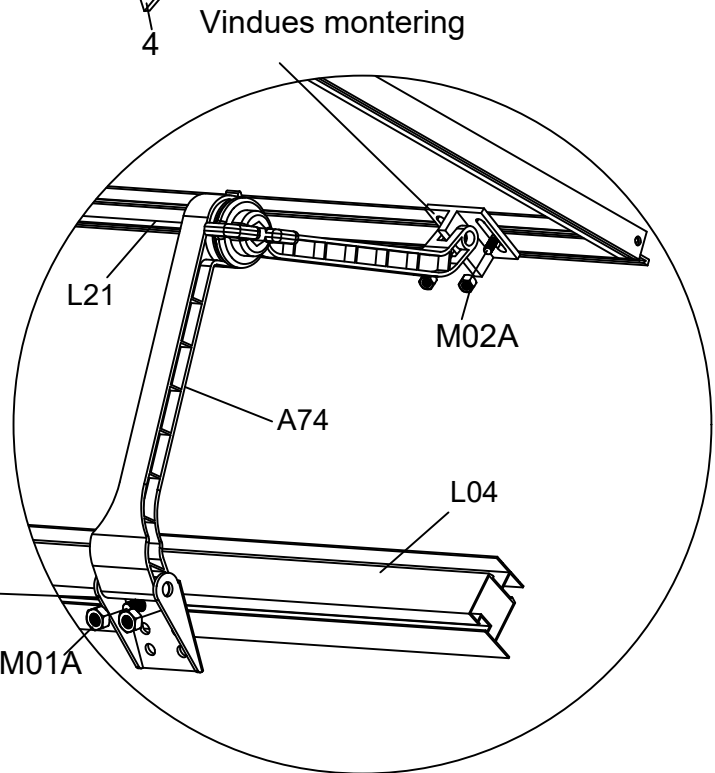
DEL	NR	STK
	A74	3
	M01A M6	6
	M02A M4	6



1. Arm A
2. Arm B
3. Vinkel justering
4. Vindues montering
5. Drivhus montering

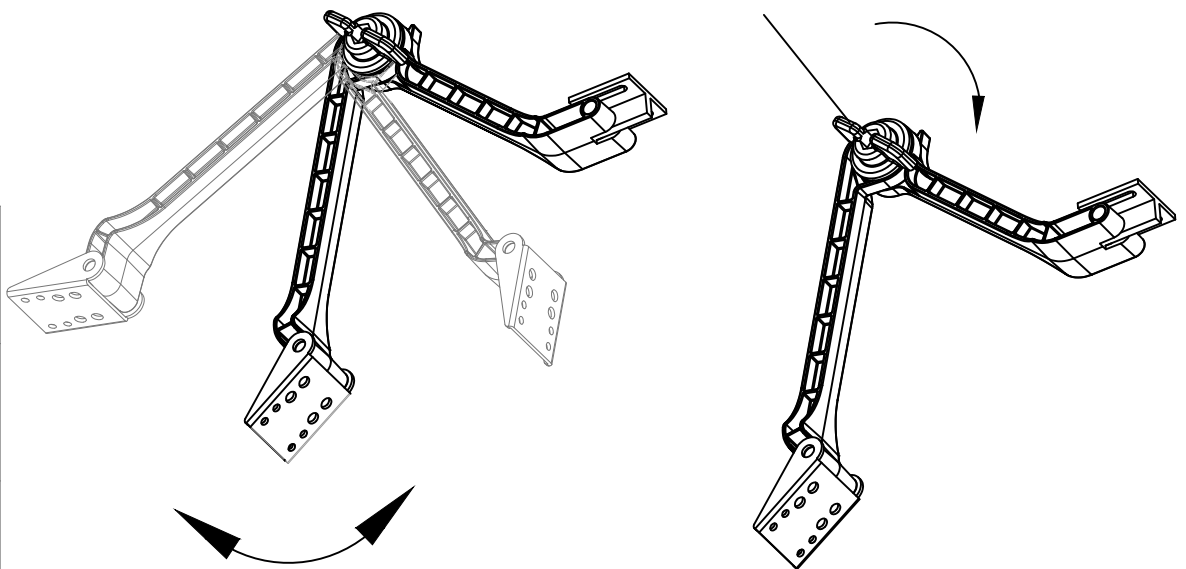


Drivhus montering

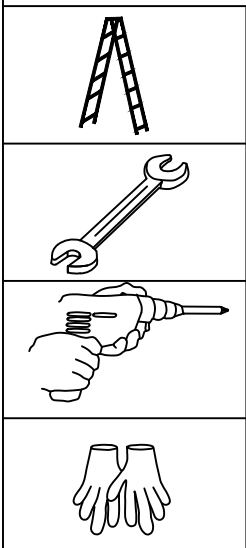


Fastgør A74 til L04 & L21 som vist her
brug M01A & M02A

Stram til her



Simpelt og effektivt.

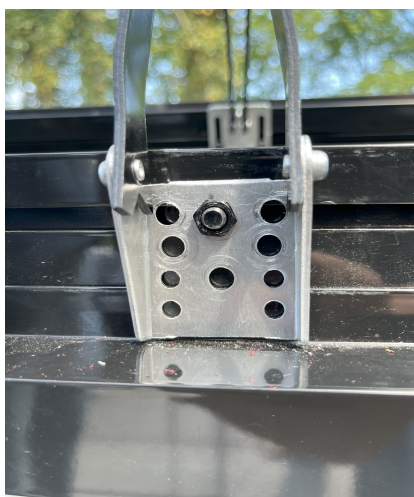


På Scandic Gefion serien, har vi lavet denne vejledning, for nemmere montering af både manuel og automatisk vinduesåbner. Følger du vejledningen, fungerer begge type åbner, som tiltænkt.

På den manuelle åbner, skal beslaget på drivhus stellet, monteres i de øverste huller, for at lave den korrekte vinkel på vinduesarmen. (Foto 1)



På vinduesrammen, skal beslaget fra den manuelle åbner, monteres så højt som muligt. Beslaget vil stå lidt skråt, men det er uden betydning for funktionen. (Foto 2)




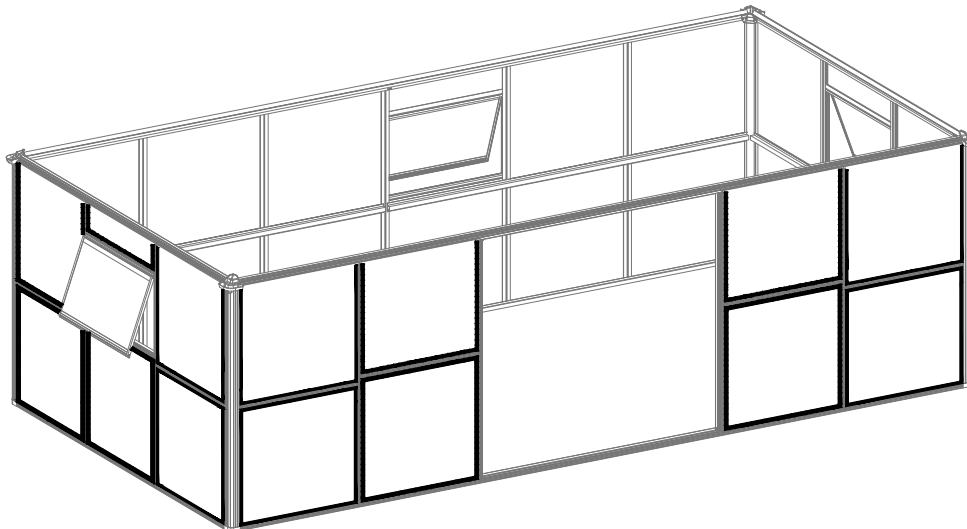
Ved montage af de aut. vinduesåbnere, skal beslaget på drivhusrammen også monteres i toppen af beslaget, for at lave den korrekte vinkel på vinduesarmen.

For at armene på åbneren, kan bevæges sig frit, kan det være nødvendigt at bore 1 eller 2 nye huller på højde med de originale huller, som vist på foto 3 & foto 4.

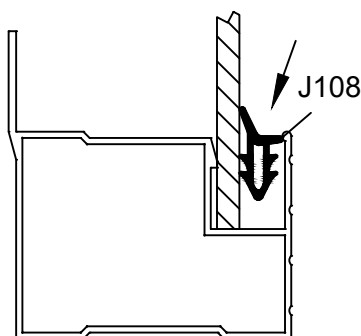
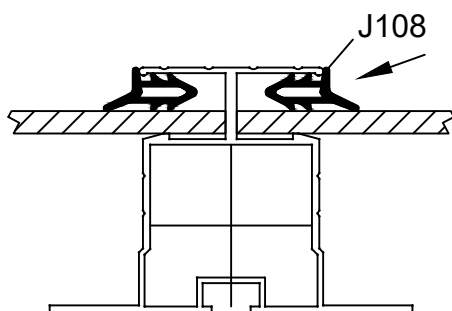
På vinduesrammen, skal beslaget fra den manuelle åbner, også monteres så højt som muligt. Beslaget vil stå lidt skråt, men det er uden betydning for funktionen. (Foto 5)








DEL	NR	STK
	J108	105M

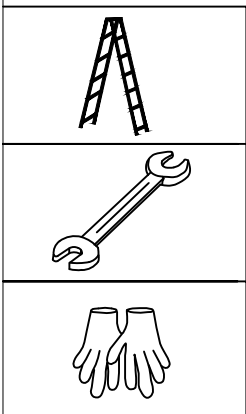
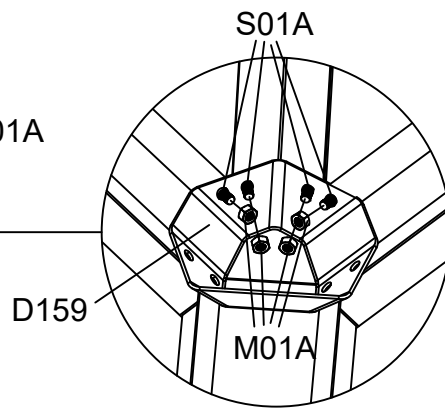
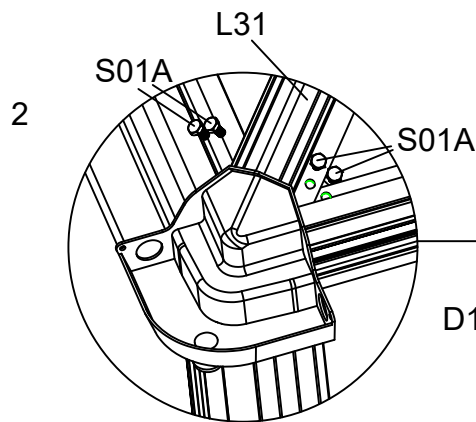
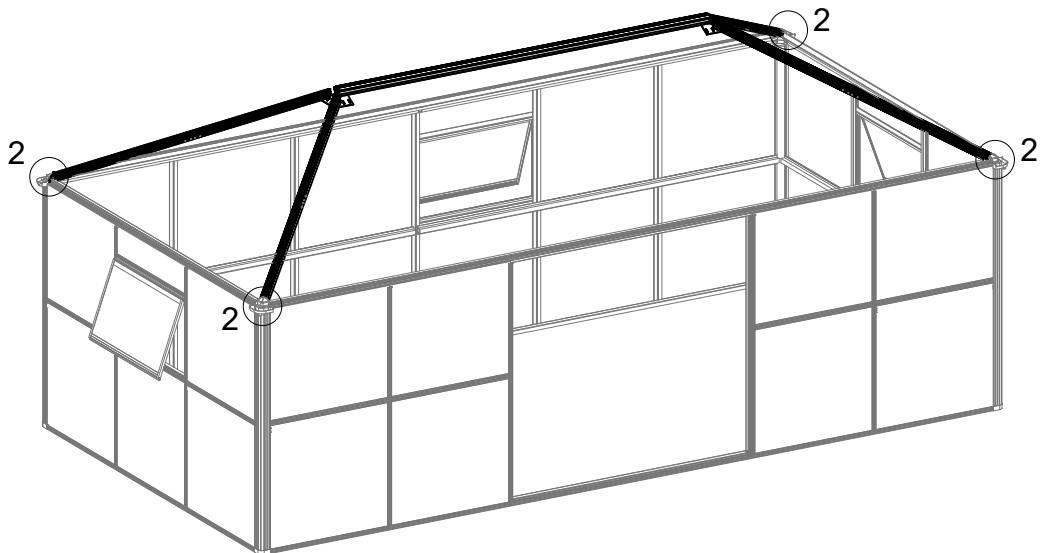
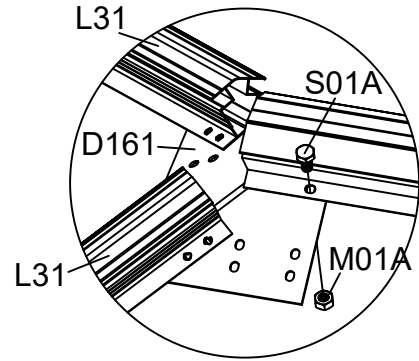
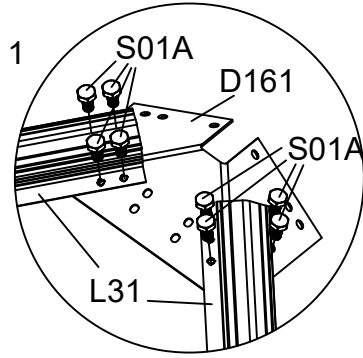
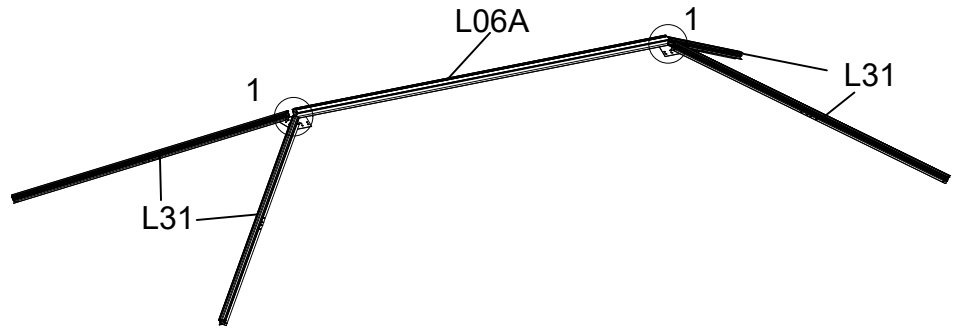


Uanset om du har glastag eller PC tag, skal du fuge med silikone i samlinger mellem aluprofiler og nederst langs tagrenden for at minimere vandindtrængning. Det er lettest gjort løbende i processen, mens du endnu kan stå på en stige ved siden af.







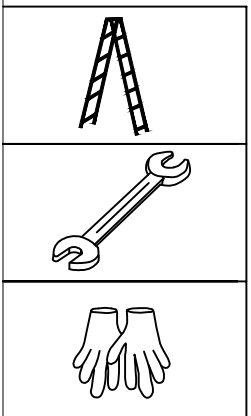
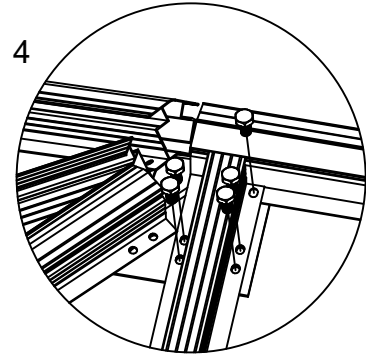
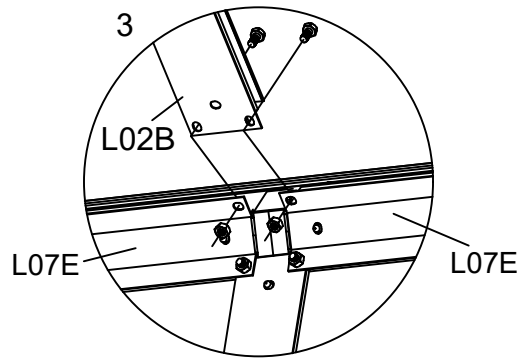
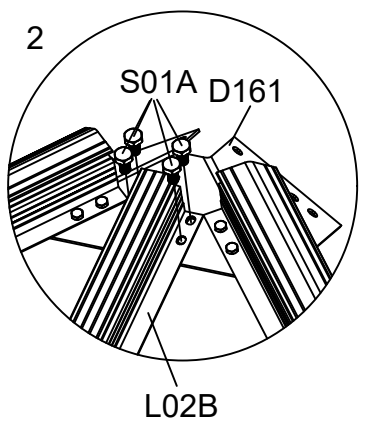
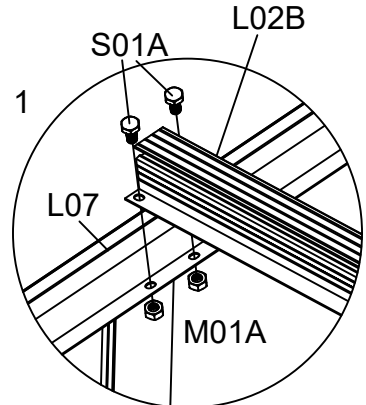
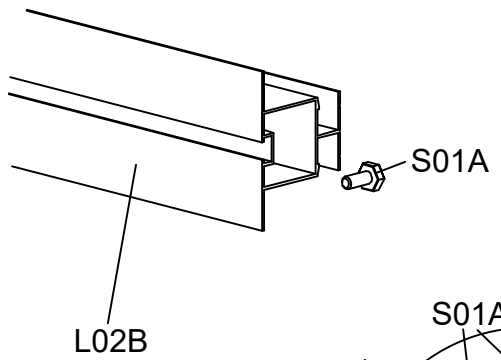
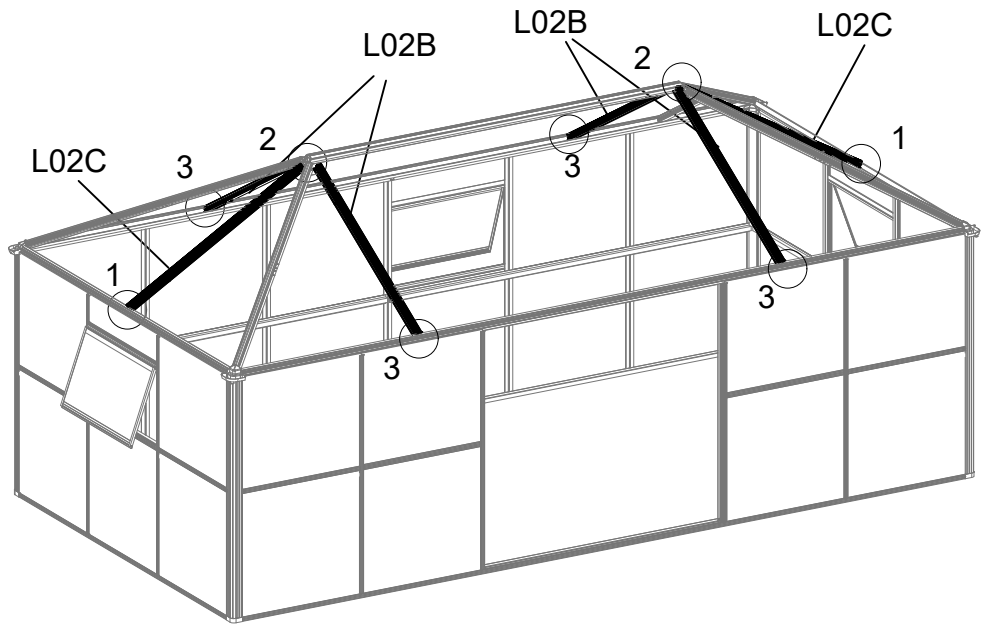
Du kan med stor fordel, understøtte hele tagkonstruktionen med en træpæl i midten af huset, under selve montagen. Få pælen justeret ind således, at tagfladen er minimum i vatter, gerne 1-2 cm højere. Få også pælen justeret ind således, at sider hverken bøjer ind eller udad. Når alle tagglas og tagstivere og tagrender er monteret og alle profilere er strammet til, kan træpælen fjernes og tagfladen vil sættes sig i korrekt højde. Tagrenden er også med til at afstive siden på huset, men siden skal være lige når tagrenden klikkes på.




DEL	NR	STK
	L31	4
	L06A	1
	D161	2
	S01A M6X12	36
	M01A M6	36

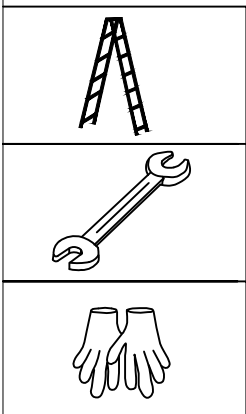
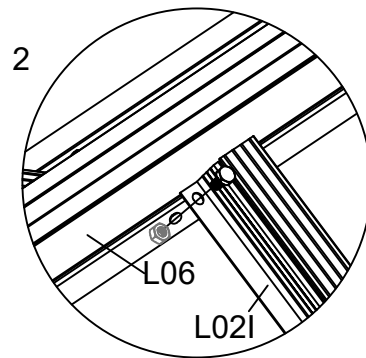
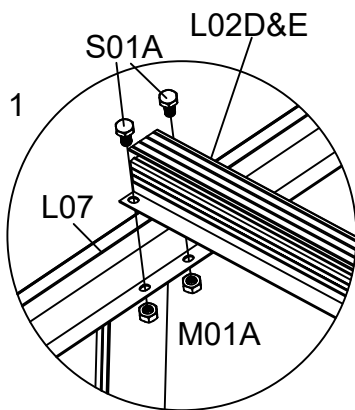
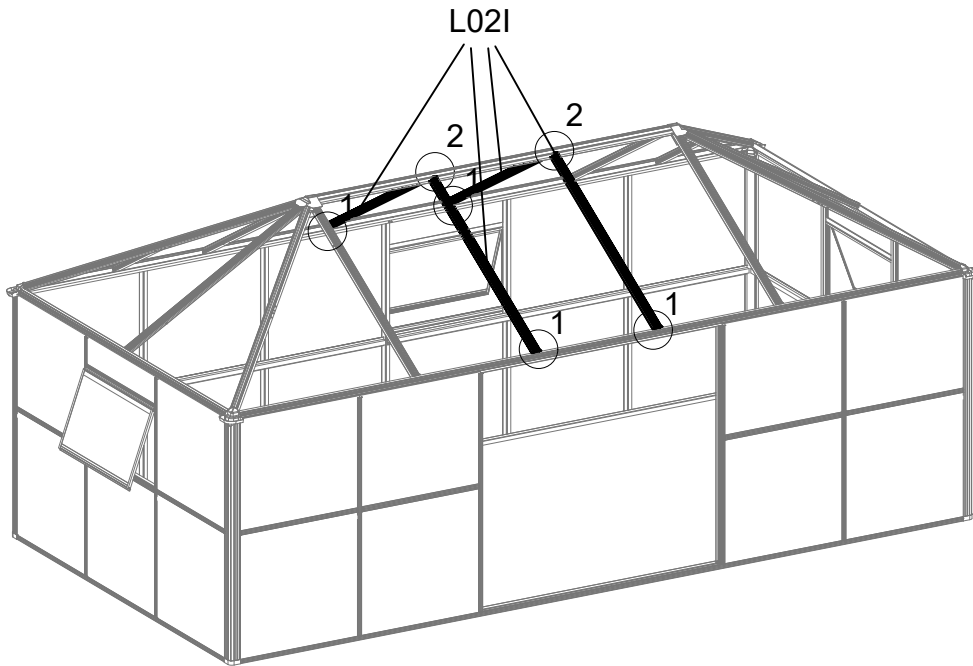






Fastgør tagprofil L31 til L07A med beslag D159, brug S01A/M01A.
 Bemærk: her er det nødvendigt med et par ekstra hænder.

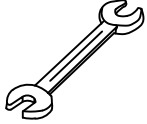
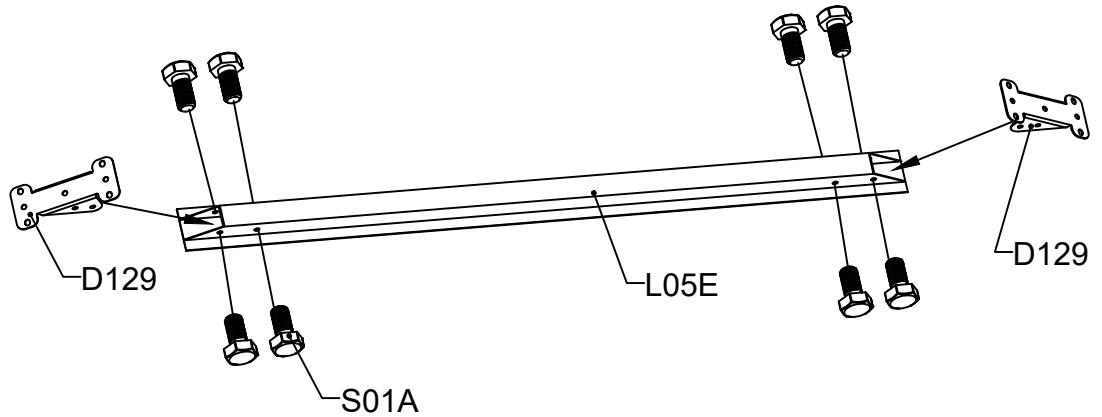
DEL	NR	STK
	L02B	4
	L02C	2
	S01A M6X12	40
	M01A M6	40



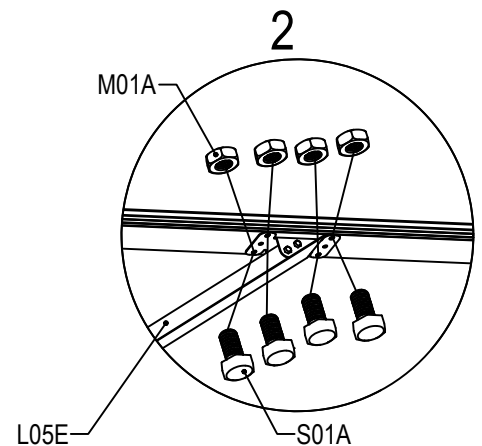
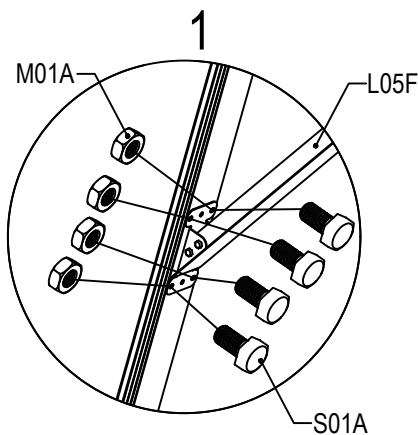
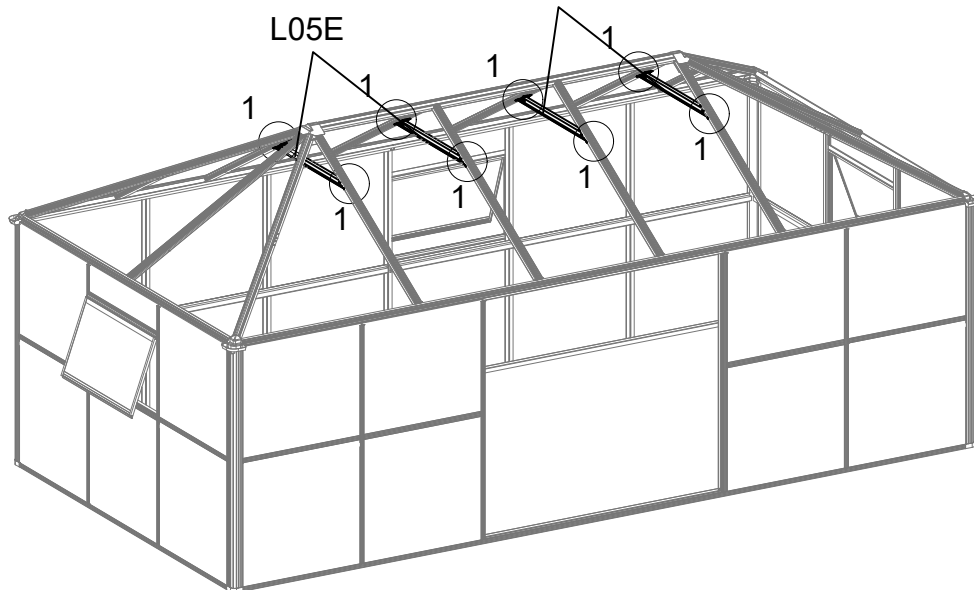
DEL	NR	STK
	L02I	4
	S01A M6X12	16
	M01A M6	16



DEL	NR	STK
	L05E	4
	D129	8
	S01A M6X12	64
	M01A M6	32

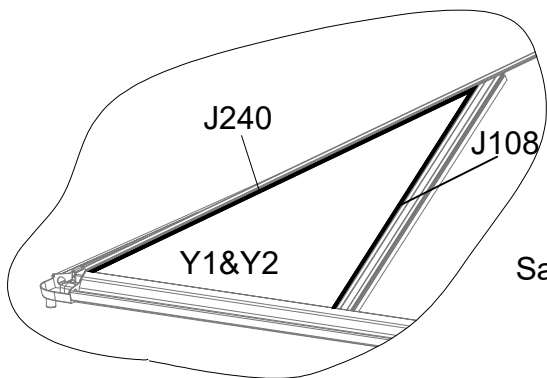
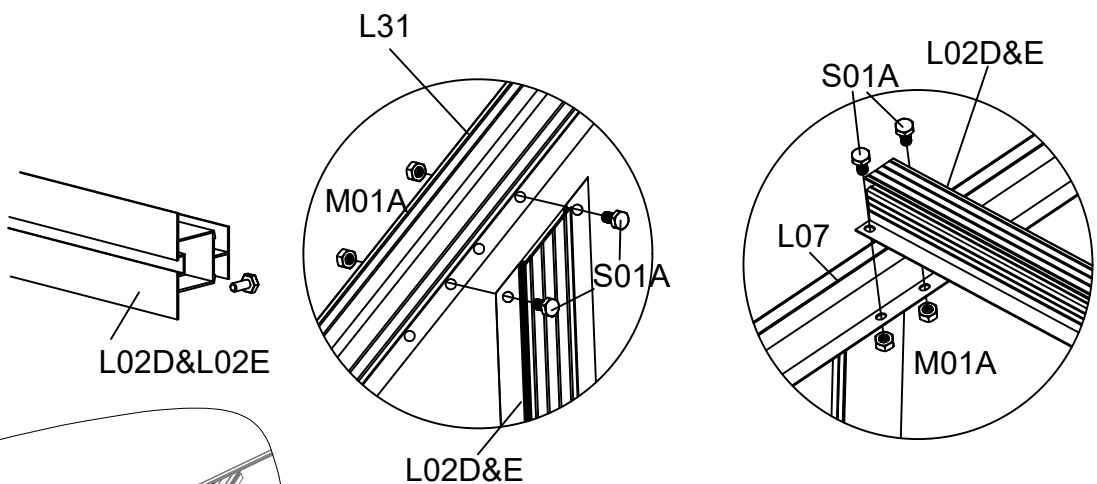
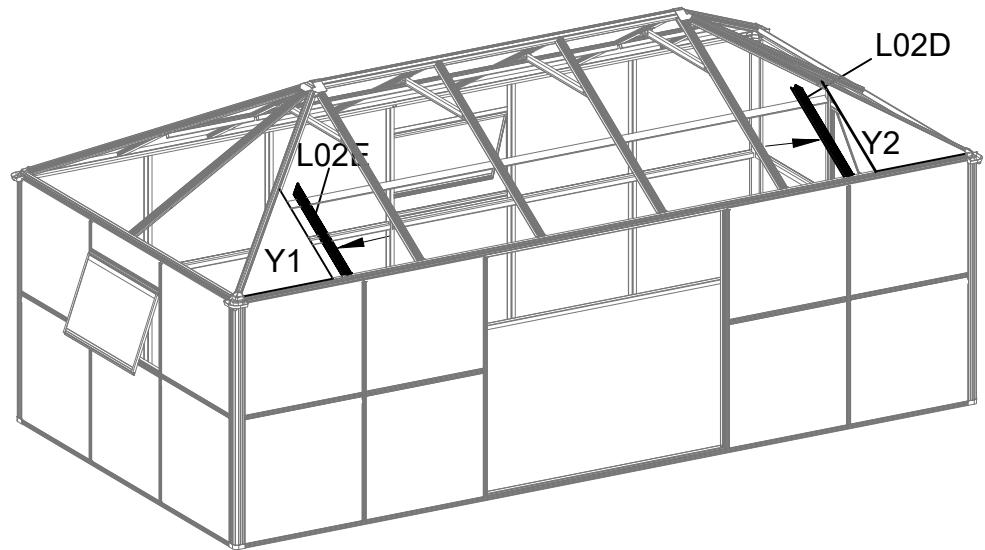


Du kan med stor fordel, understøtte hele tagkonstruktionen med en træpæl i midten af huset, under selve montagen. Få pælen justeret ind således, at tagfladen er minimum i vatter, gerne 1-2 cm højere. Få også pælen justeret ind således, at sider hverken bøjer ind eller udad. Når alle tagglas og tagstivere og tagrender er monteret og alle profilere er strammet til, kan træpælen fjernes og tagfladen vil sættes sig i korrekt højde. Tagrenden er også med til at afstive siden på huset, men siden skal være lige når tagrenden klikkes på.



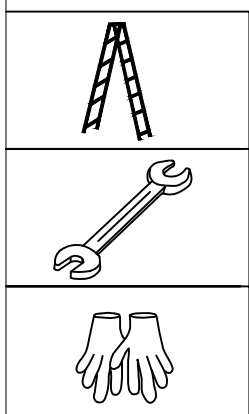
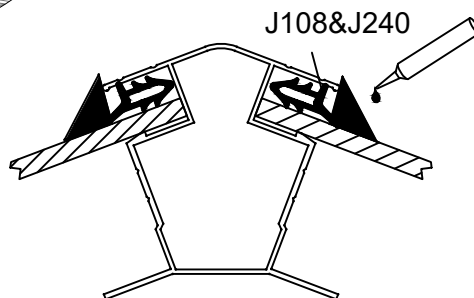
DEL	NR	STK
	L02D	2
	L02E	2
	L24A	6
	L24B	4
	L05C	2
	L05H	4
	L09A	4
	L09C	2
	J95	12
	J139	2
	Y1	2
	Y2	2
	Y3	2
	Y4	2
	Y5	4
	Y12	6
	Y14	6
	D25	4
	S01A M6X12	68
	M01A M6	64

DEL	NR	STK
	J108	77.3M
	J240	18M

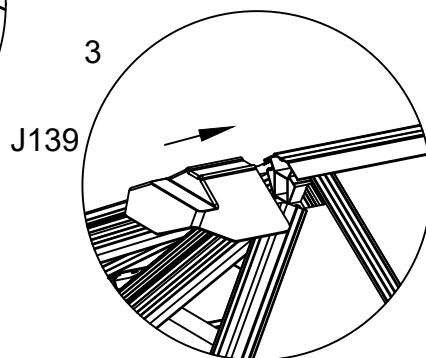
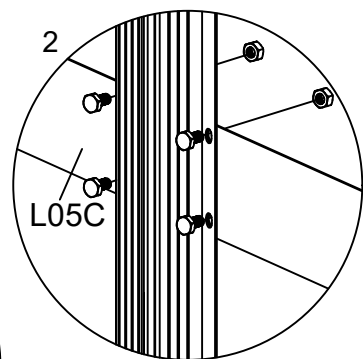
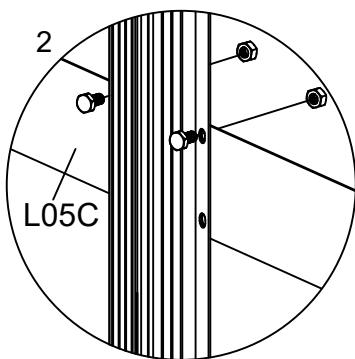
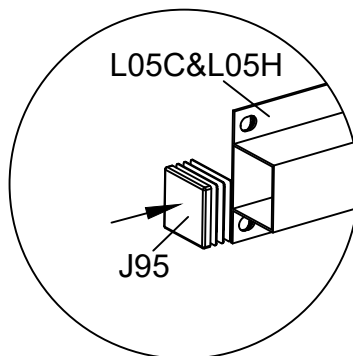
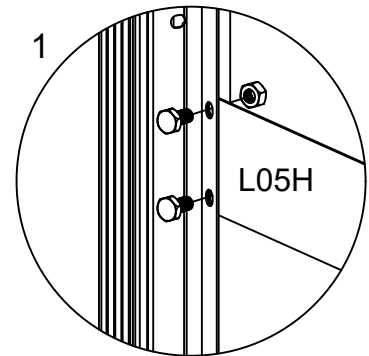
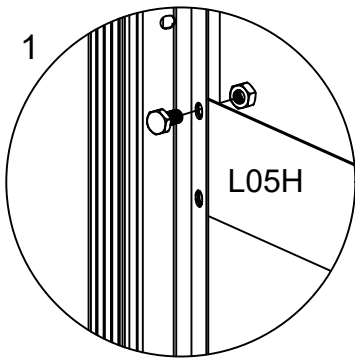
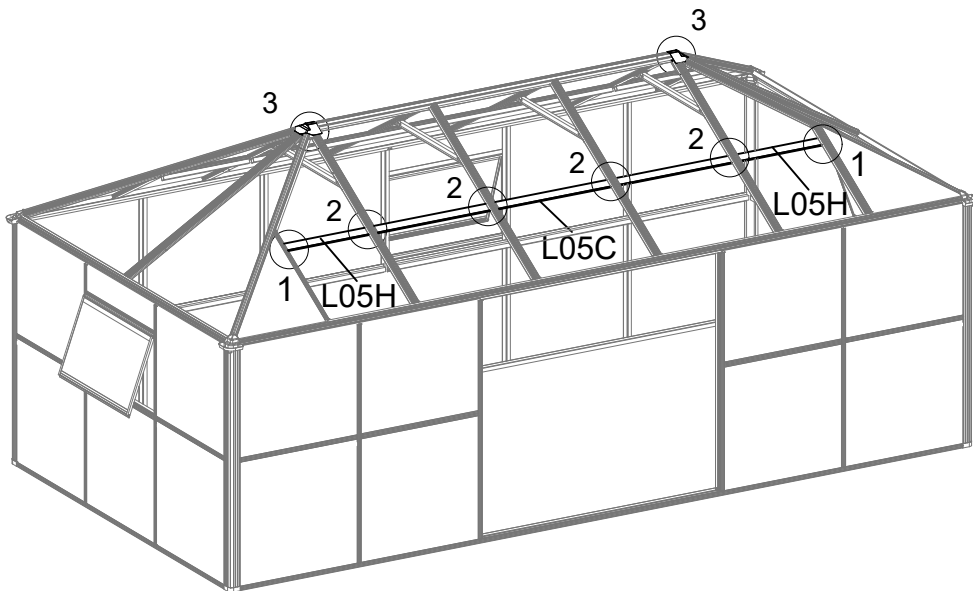


Fastgør L02D & L02E til L07A & L31 som vist her

Sæt rude Y1/Y2 på plads før L02D/L02E fastspændes.

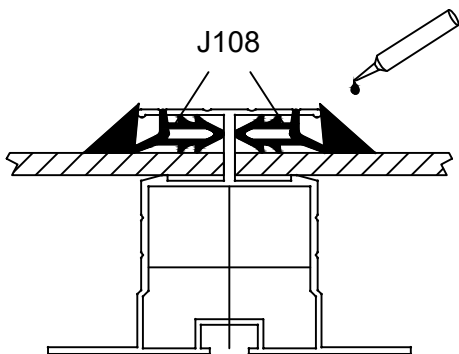
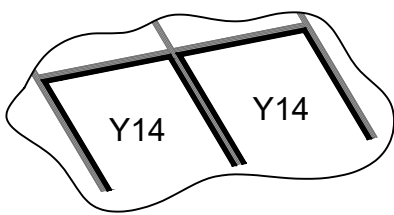
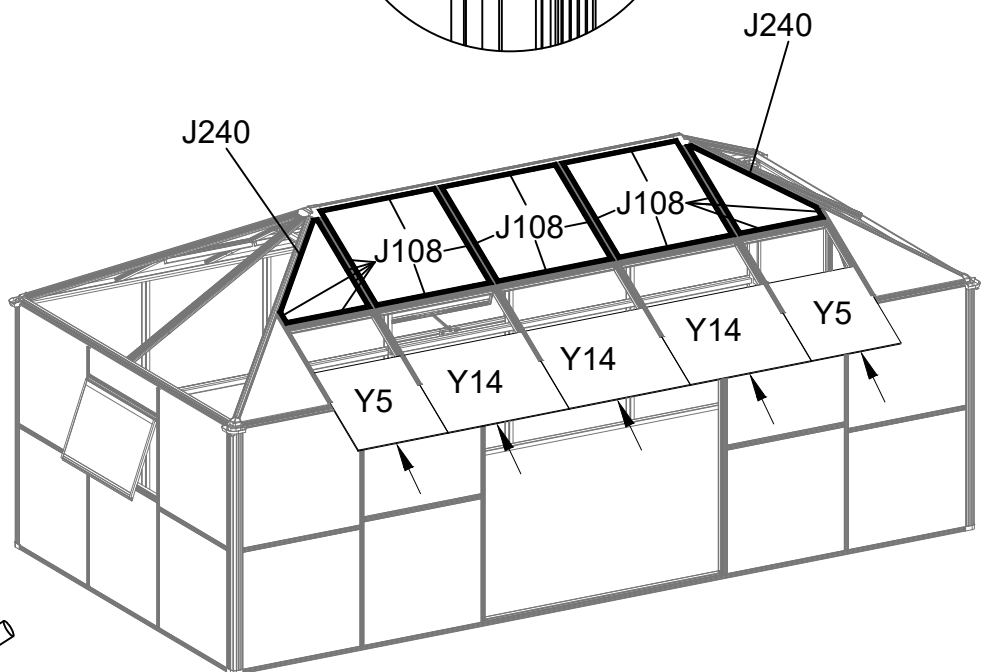
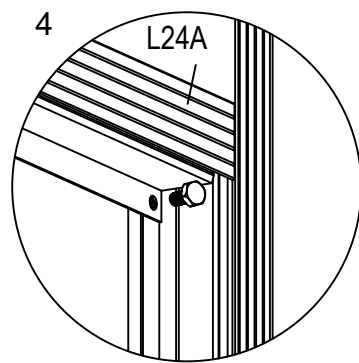
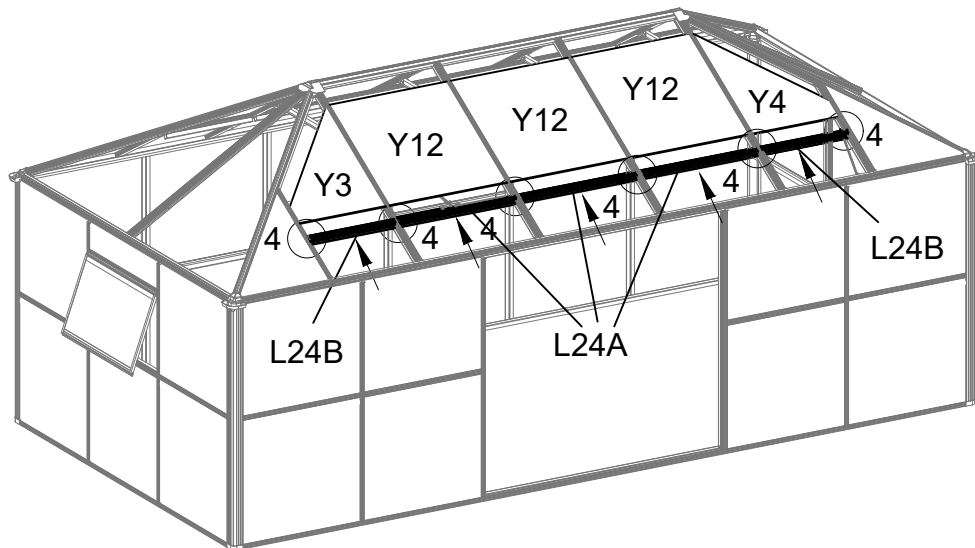


Uanset om du har glastag eller PC tag, skal du fuge med silikone i samlinger mellem aluprofiler og nederst langs tagrenden for at minimere vandindtrængning. Det er lettest gjort løbende i processen, mens du endnu kan stå på en stige ved siden af.

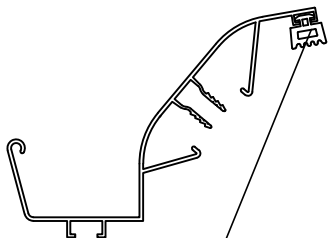
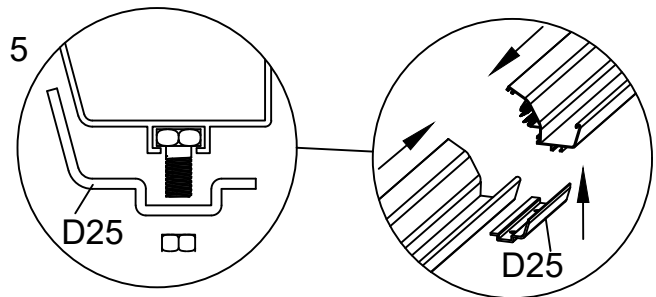
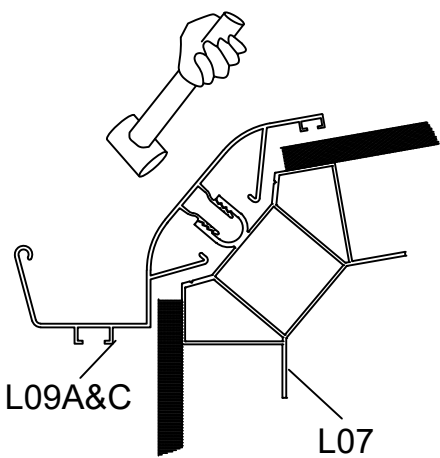
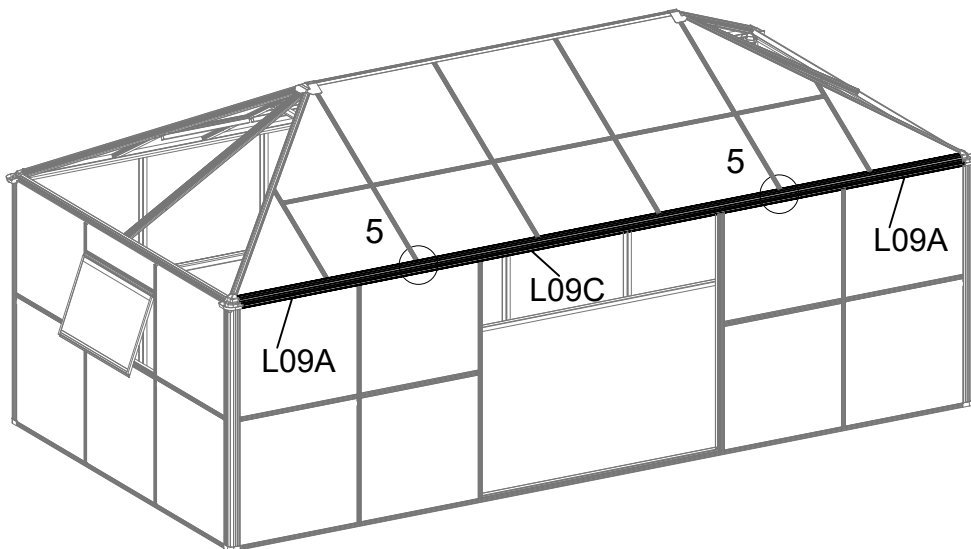


J139 fastgøres med en selvskærende skrue ned i tagryggenn.

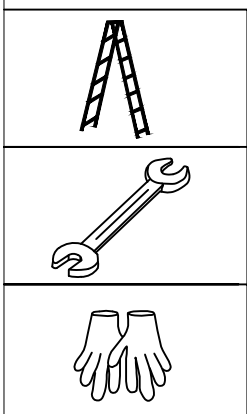
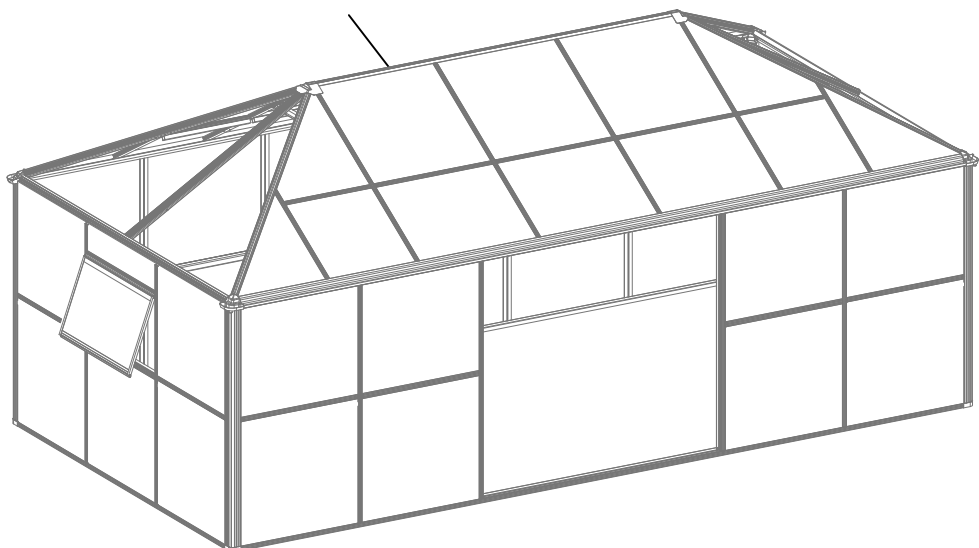
Monter L05D med S01A & M01A i de 2 øverste huller. De 2 nederste huller skal bruges senere for at montere L24A/B



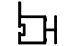












Uanset om du har glastag eller PC tag, skal du fuge med silikone i samlinger mellem aluprofiler og nederst langs tagrenden for at minimere vandindtrængning. Det er lettest gjort løbende i processen, mens du endnu kan stå på en stige ved siden af.

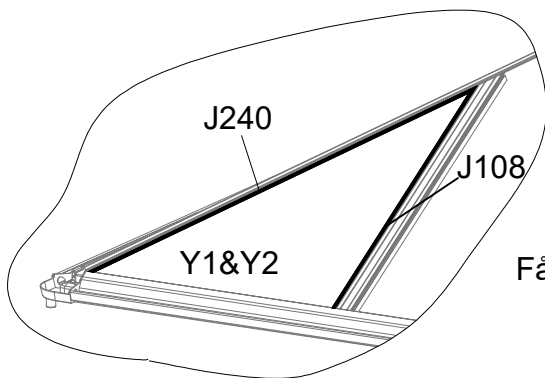
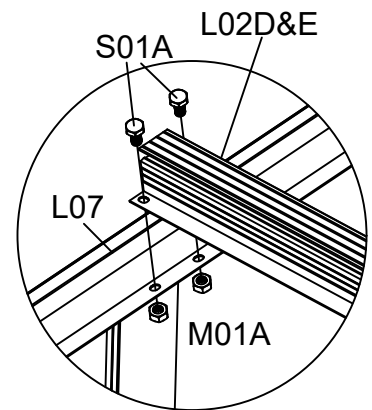
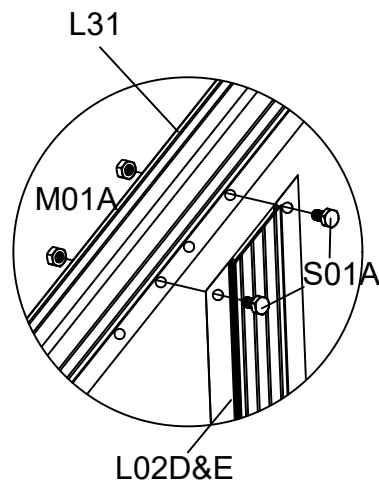
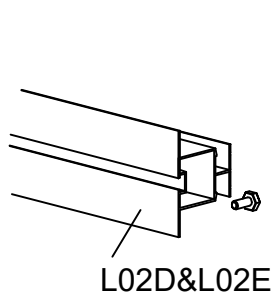
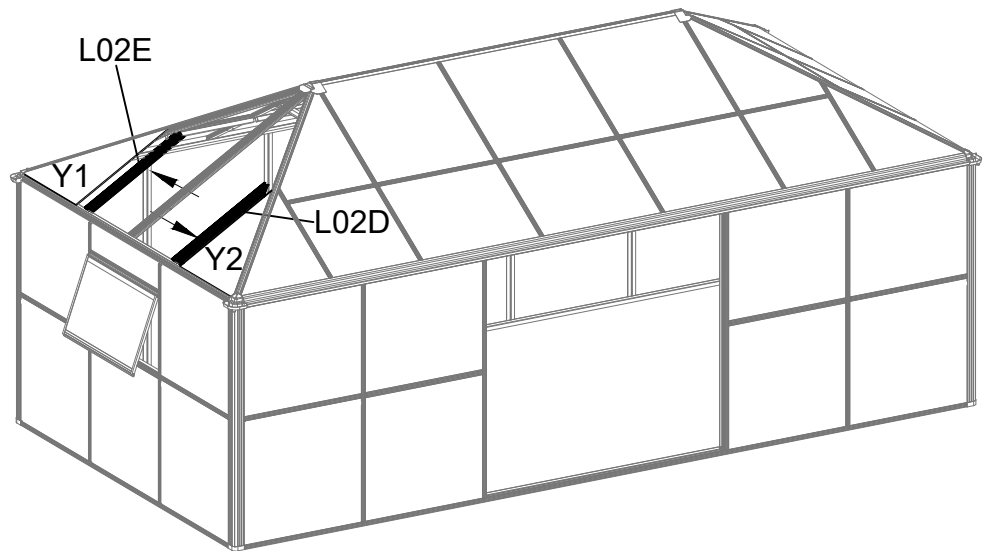


Når alle glas er monteret, fastgør tagrenden L09A/C til profilen L07B/E/F på for og bagside af huset med D25 samler. Slå tagrenden på plads med en gummihammer eller kraftige hånddrodsslag. Dernæst fuges langs tagrenden med silikone.



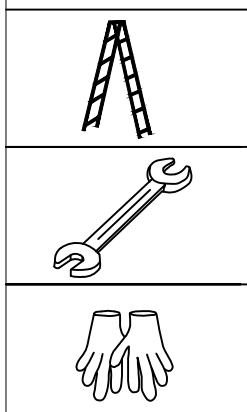
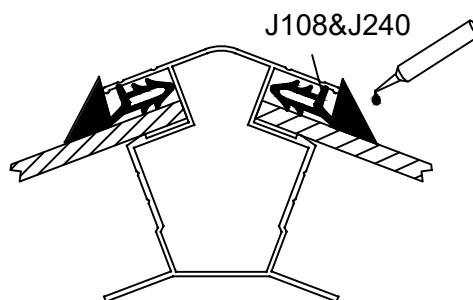
DEL	NR	STK
	L02D	2
	L02E	2
	L24B	4
	L05G	2
	L09C	2
	J95	4
	Y1	2
	Y2	2
	Y3	2
	Y4	2
	Y5	4
	S01A M6X12	36
	M01A M6	32

Vær opmærksom på at der godt kan dryppe en del kondensvand indvendigt fra tagpladerne. Især forår/efterår hvor temperatur forskellene er store. Vi anbefaler at bruge møbler og inventar i huset, som kan tåle fugten.

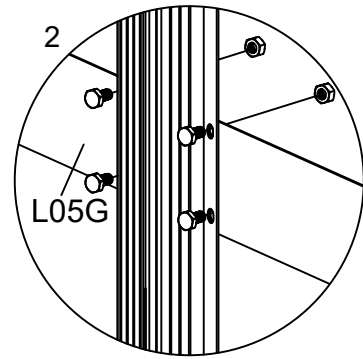
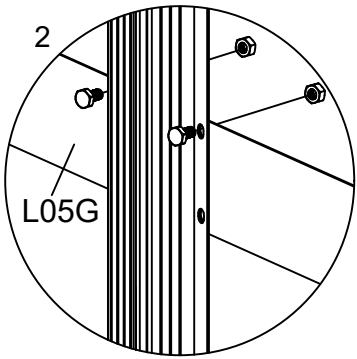
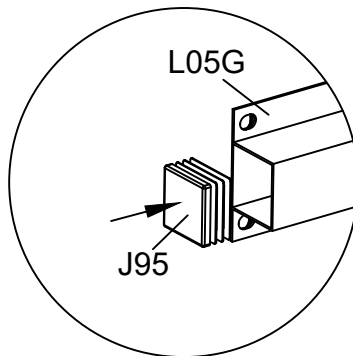
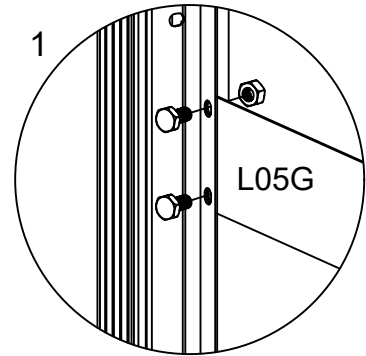
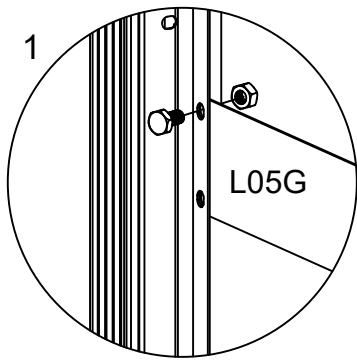
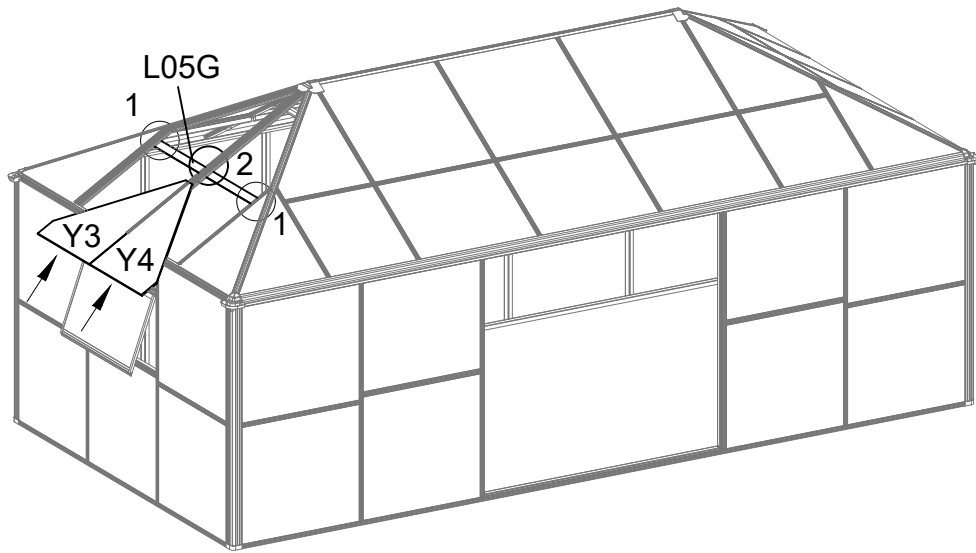


Fastgør L02D & L02E til L07A & L31 som vist her

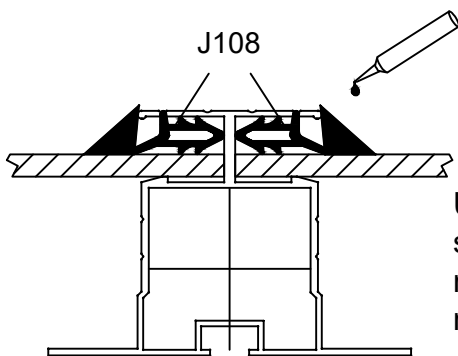
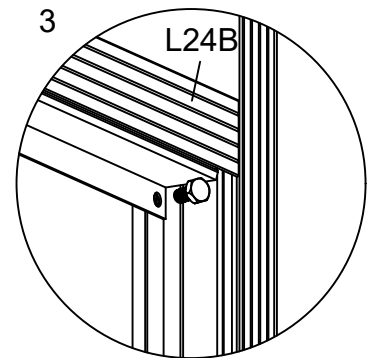
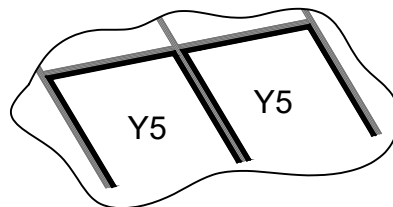
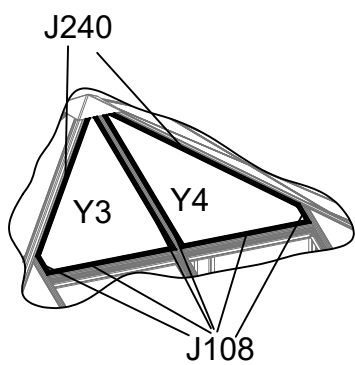
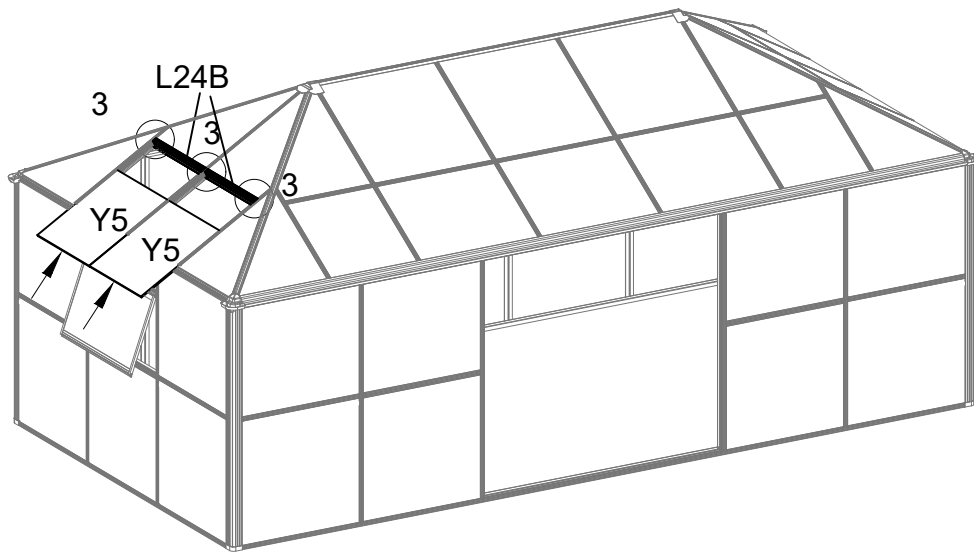
Få glasset Y1/Y2 på plads før L02D /L02E skrues fast



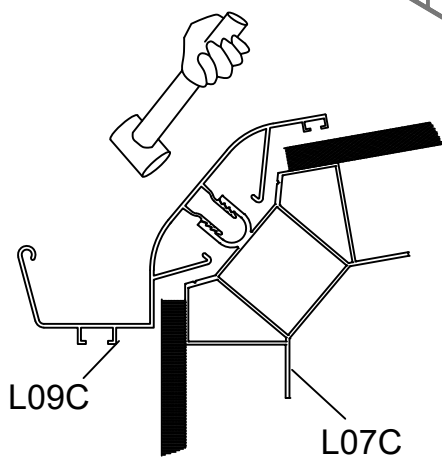
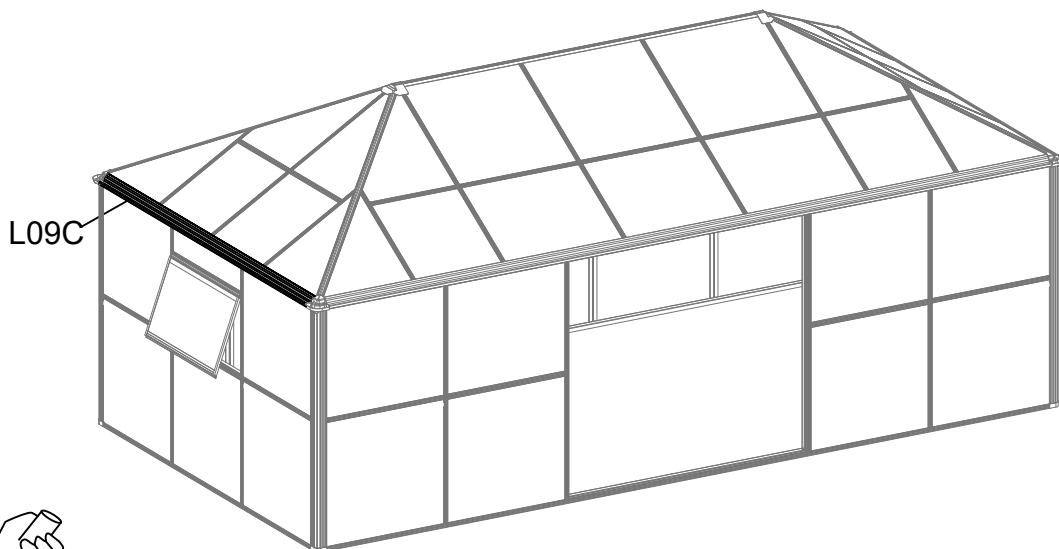
Før huset tages i brug, kan du vaske alle glas indvendigt og udvendigt med en afkalker, citrønsyre eller eddikesyre blandet op i varmt vand for at fjerne det støvede glaspest fra container transporten.



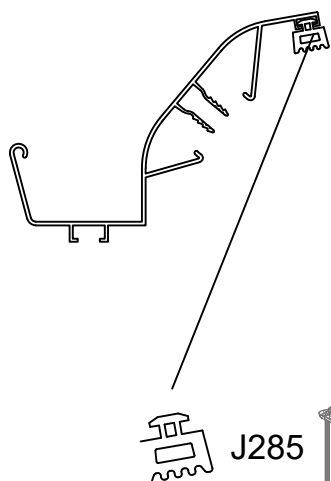
Monter L05G med S01A & M01A i de 2 øverste huller. De 2 nederste huller skal bruges senere for at montere L24B.



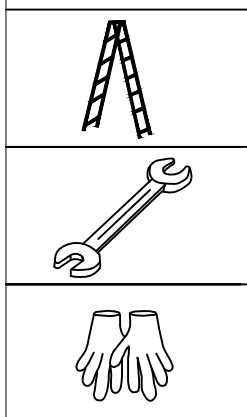
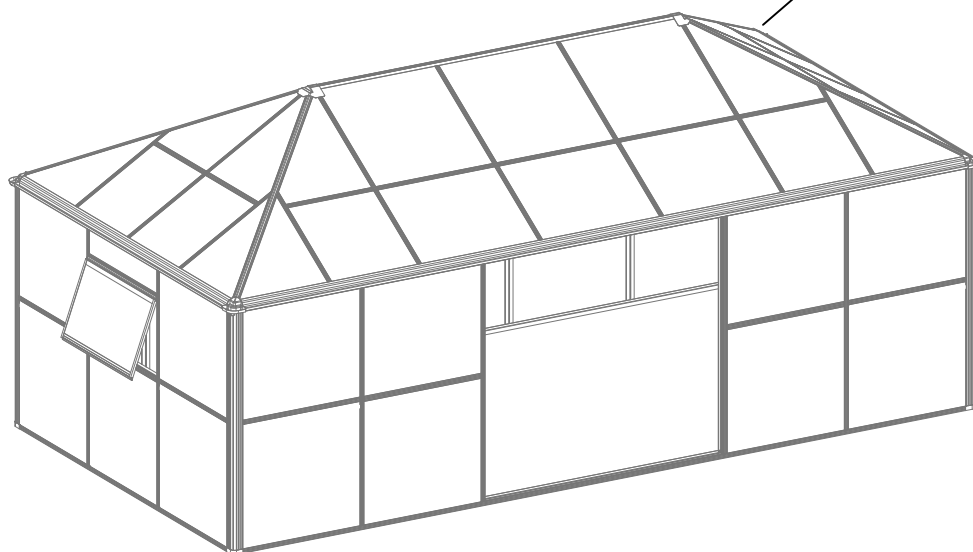
Uanset om du har glastag eller PC tag, skal du fuge med silikone i samlinger mellem aluprofiler og nederst langs tagrenden for at minimere vandindtrægning. Det er lettest gjort løbende i processen, mens du endnu kan stå på en stige ved siden af.






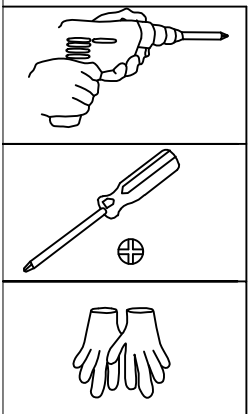
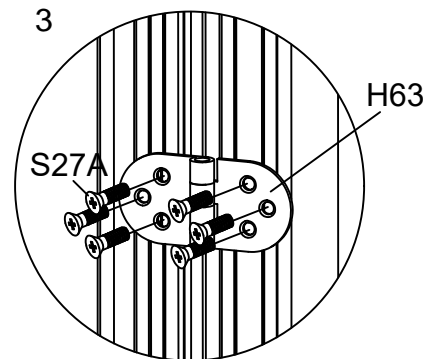
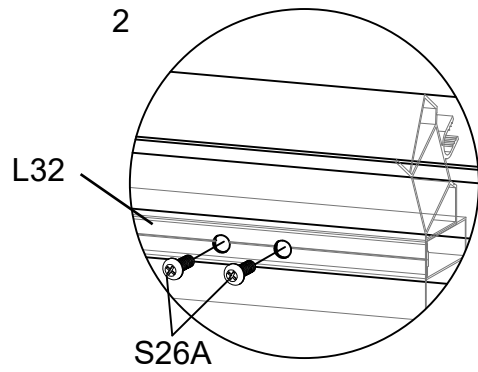
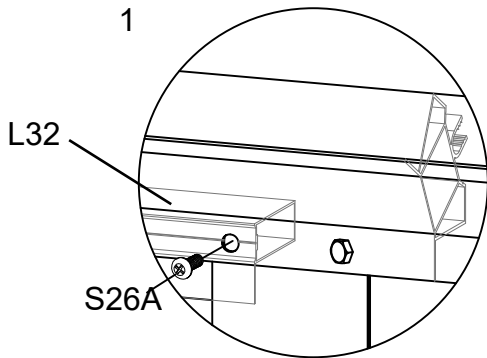
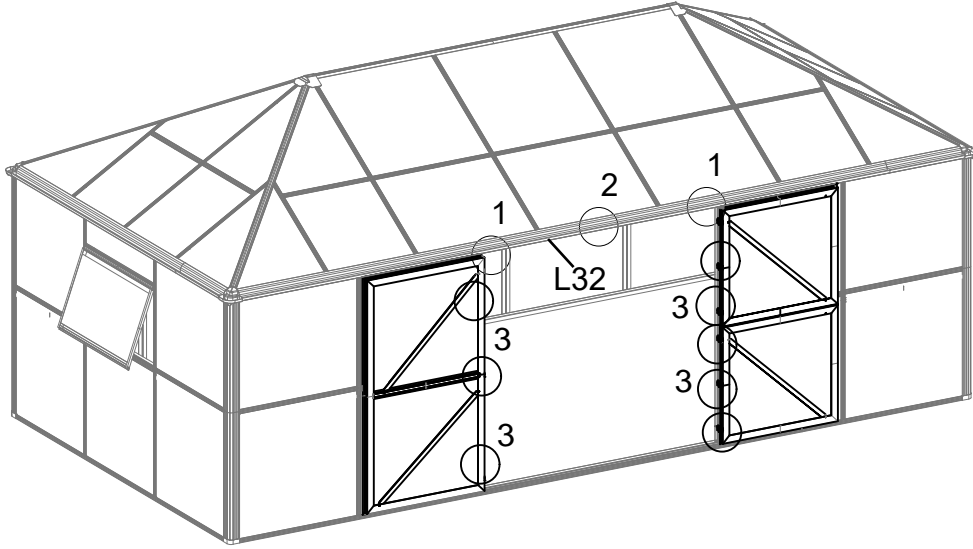
Når alle glas er monteret, fastgør tagrenden L09C til profilen L07C i begge gavle. Slå den på plads med en gummihammer eller kraftige hånddrodsslag. Dernæst skal der fuges med silikone langs tagrenden









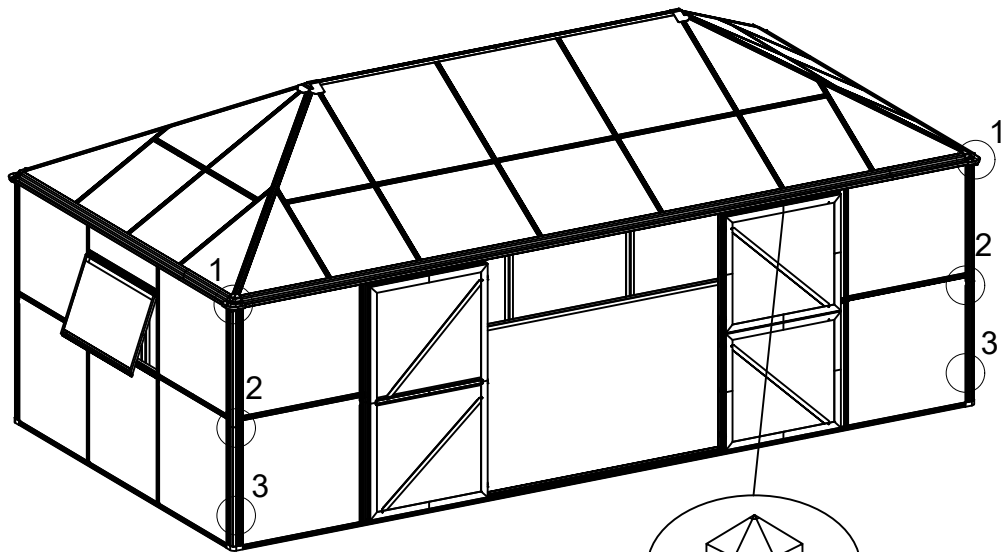
Begge galve kan nu få tagrende



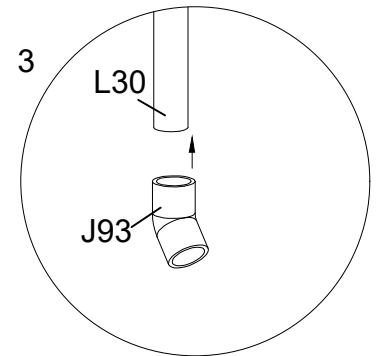
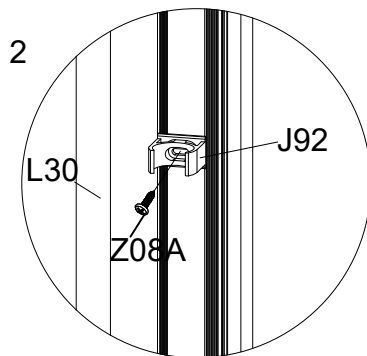
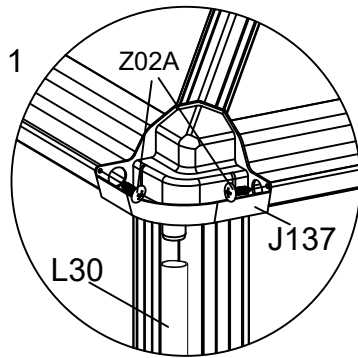
DEL	NR	STK
	L32	1
	H63	9
	S26A M5X12	4
	S27A M5X12	54



DEL	NR	STK
	L30	4
	J93	4
	J92	4
	Z08A M4.2X16	4
	Z02A Ø4X14D	8
	H191	1



Vores logo kan placeres hvor du ønsker det.



Fastgør J92 beslaget til nedløbsrøret med Z08A skruer ca. 700mm fra jorden Klik herefter nedløbsrøret fast.

J93 monteres også med lidt silikone

