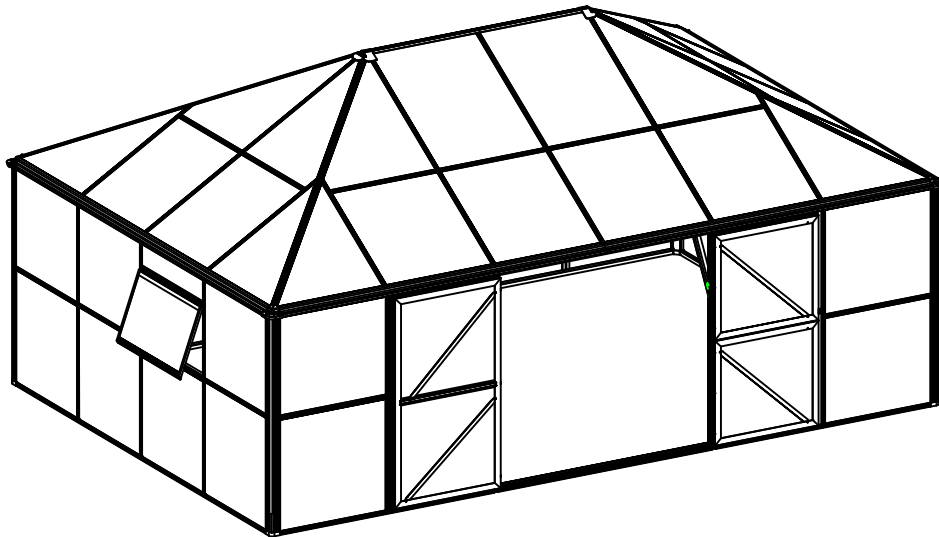




## Monteringsvejledning



**MODEL: SCANDIC GEFION 25,5**

**MÅL: 615 x 415 x 309 cm**

**Læs hele vejledningen før montering og se montage  
video på [scandicgreenhouse.dk](http://scandicgreenhouse.dk)**

# INDHOLD

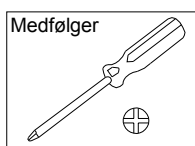
1.Gode råd om montering.....	Side 0-1
2.Produktegenskaber .....	Side 2
3.Liste over dele.....	Side 3-6
4.Døre samles.....	Side 7-10
5.Vinduer samles.....	Side 11-12
6.Bundrammen samles.....	Side 13-14
7. Stel og glas monteres .....	Side 15 - 39

NB : Drivhuse er ikke konstrueret til at være en vandtæt konstruktion. Ved stærk blæst med slagregn, kan det ikke undgås, at der kan trænge vand ind i huset, ligesom kondensdannelse heller ikke kan undgås. Et drivhus skal kunne komme af med den kondens, der naturligt dannes i huset ved temperatursvingninger. Huset skal altså kunne ånde i samlinger ved tag og tagrender. Vi anbefaler derfor at bruge materialer og møbler i husene, som er til udendørs brug og dermed kan modstå fugtighed. Vores modeller har glaslister der minimerer vandet og vi anbefaler at tætte yderligere med silikone. Vandindtrængning er altså ikke en fejl og dermed ikke reklamationsberettiget.

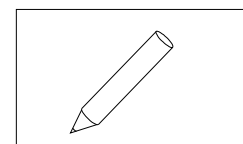
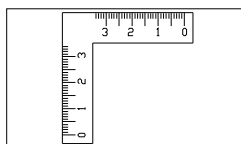
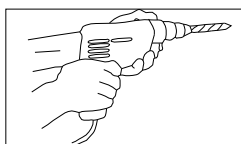
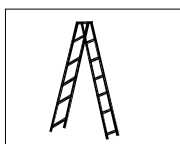
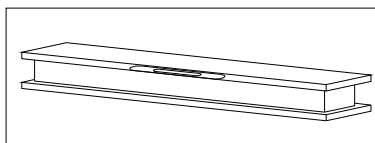
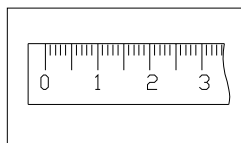
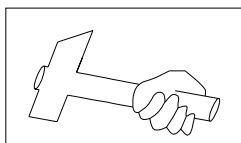
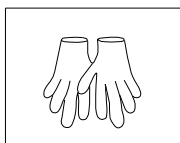
## Gode råd om montering og vedligeholdelse

1. Af sikkerhedsmæssige årsager anbefaler vi kraftigt, at dette produkt samles af mindst to personer.
2. Nogle komponenter har skarpe metalkanter. Vær forsigtig, når du håndterer metalkomponenter. Bær handsker, sko og beskyttelsesbriller under montering.
3. Læg alle komponenterne på et blødt tæppe eller tæppe for at undgå ridser eller skader.
4. Du må IKKE klatre eller stå på taget. Tunge genstande bør ikke lænes mod drivhuset.
5. Hold taget og tagrenden fri for sne, snavs og blade. Større snemængder bør fjernes.
6. Evt. ridser i malingen vil ikke beskadige aluminiumpanelerne.
7. Rengøring: bruge et mildt rengøringsmiddel og skyl efter med rigeligt vand. Brug ikke acetone, slibende eller stærke rengøringsmidler.

### Anbefalet værktøj:



### Du får også brug for dette:



Vi anbefaler at produktet samles af mindst to personer

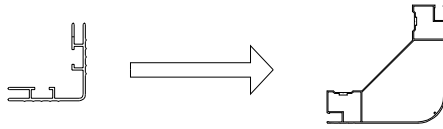


## Vigtigt!

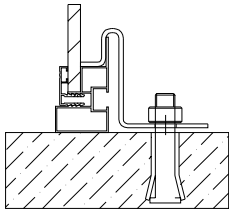
Gummilister medfølger ikke hvis du har valgt polycarbonat paneler.

## Produktegenskaber:

1. Sammenlignet med traditionelle drivhuse har dette spændende nye produkt mange vigtige forbedringer. Det hule aluminiumsprofil er meget stærkere end andre drivhuse, og kan modstå meget større tryk.



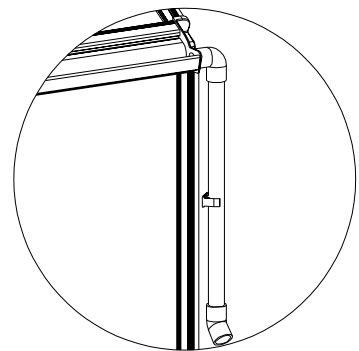
2. Sokkelbeslag er inkluderet som standard med ekspansionsbolte for at sikre en sikker fastgørelse i beton eller belægning. Alternativt kan du bruge beslagene til at fastgøre i en træsokkel med træskruer (træskruer medfølger ikke).



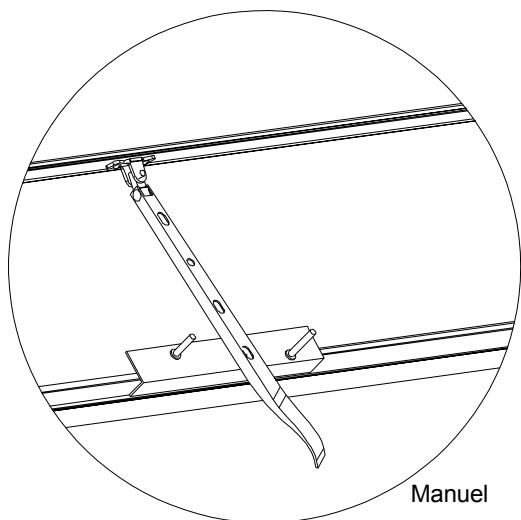
Ekspansions-bolt  
til beton/belægning

3. Vores unikke profiler sikrer en stærkere samling end konventionelle drivhuse.

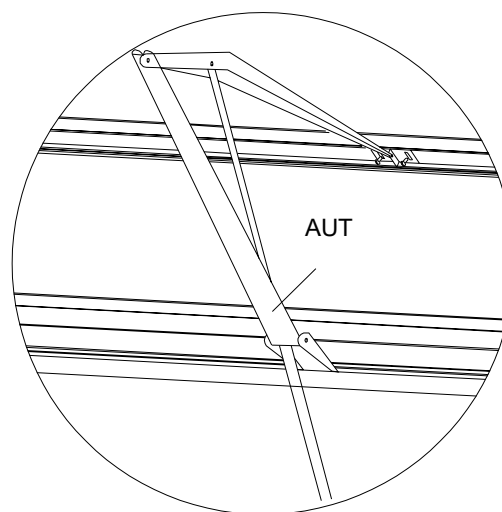
4. Tagrenden er integreret i de stærke profiler.  
Nedløbsrør medfølger, så du kan samle regnvand.



5. Manuelle vinduesåbnere er inkluderet som standard med tagåbningerne.  
Automatiske vinduesåbnere kan tilkøbes som ekstraudstyr.



Manuel

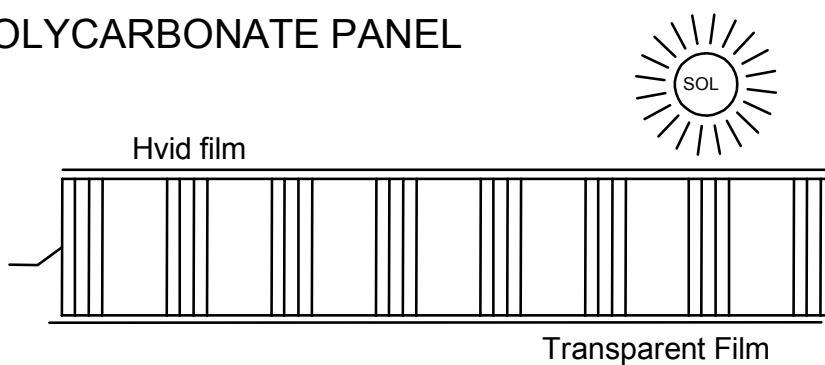


Automatisk åbner er ekstraudstyr

6. Fjern ca. 5 cm film fra alle panelets kanter inden monteringen.  
Fjern den resterende film straks efter monteringen.

**BEMÆRK! Sørg for, at siden med den hvide film vender udad, da denne side er UV behandlet**







### POLYCARBONATE PANEL

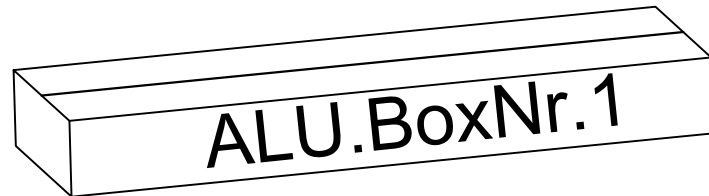


### 7. VI ANBEFALER BRUG AF ELEKTRISK SKRUEMASKINE


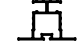

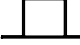
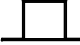




Dette kvalitets drivhus har selvskærende skruer for stærkere samlinger.  
Som navnet antyder, skærer skruerne deres eget gevind.  
Denne type skruer kræver mere kraft end konventionelle skruer. Derfor anbefales en skruemaskine.

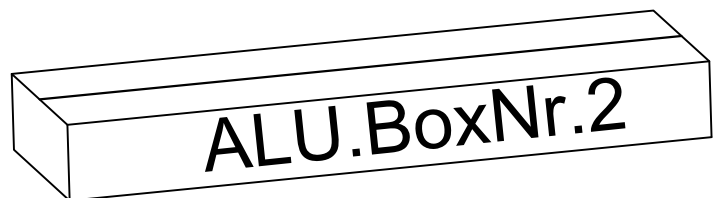
## SCANDIC GEFION 25,5 (ALU.BoxNR.1)

	DEL	NR	STK
1		L05D	4
2		L07A	2
3		L08A	2
4		L09A	2
5		L31	2
5		L31	2






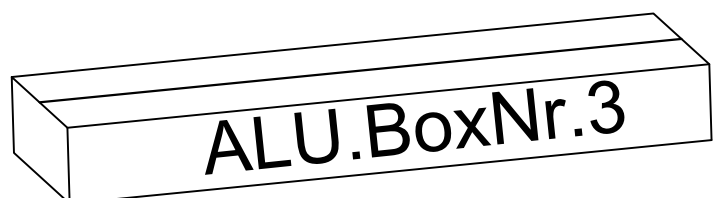
## SCANDIC GEFION 25,5 (ALU.BoxNR.2)

	DEL	NR	STK
1		L02B	2
2		L02C	2
3		L02I	4
4		L05B	4
5		L05C	2
6		L06A	1
7		L08C	6
8		L09B	2
9		L32	1



## SCANDIC GEFION 25,5 (ALU.BoxNR.3)

	DEL	NR	STK
1		L01A	4
2		L02A	11
3		L07E	6



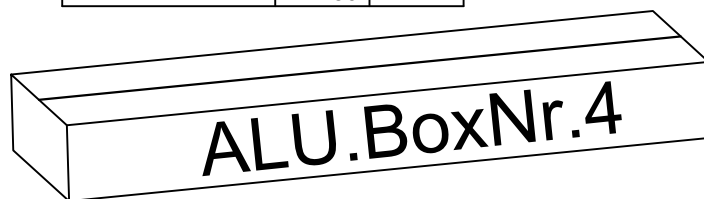
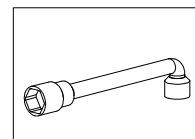
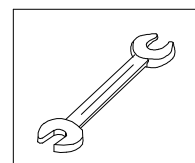
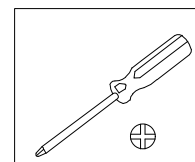
# SCANDIC GEFION 25,5 (ALU.BoxNR.4)

	DEL	NR	STK
1		L02D	4
2		L02E	4
3		L02F	1
		L02G	1
4		L02H	2
5		L09C	4
6		L16A	1
		L16B	1
		L16C	1
		L16D	1
7		L16E	1
		L16F	1
		L16G	1
		L16H	1
8		L17	1
		L18A	2
9		L18B	1
		L18C	1
10		L30	4

DEL	NR	STK
	A54	4
	A56	4
	A74	3
	D548	18
	D25	4
	D77	12
	D129	14
	D159	4
	D161	2
	D461	4
	D462	4
	H63	9
	J54	4
	J92	4
	J93	4
	J95	12
	J137	4
	J138	4
	J139	2

DEL	NR	STK
	S01A M6X12	500
	S08A M8X60	18
	S28A M4X10	6
	M02A M4	6
	M01A M6	500
	Z02A Ø4X14D	20
	Z08A M4.2X16	68
	H191	1

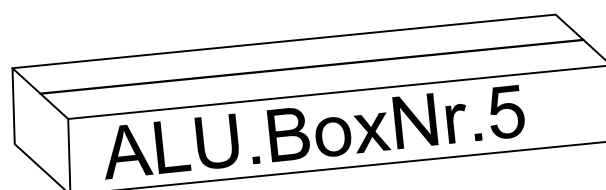
DEL	NR	STK
	H152	1
	D47-1	1
	S77 M4X50	2









# SCANDIC GEFION 25,5 (ALU.BoxNr.5)




	DEL	NR	STK
1		L04A	6
2		L04A	6
3		L04A	4
4		L04B	1
		L04C	1
		L10	3
5		L05E	7
6		L19A	6
		L20	3
		L21	3

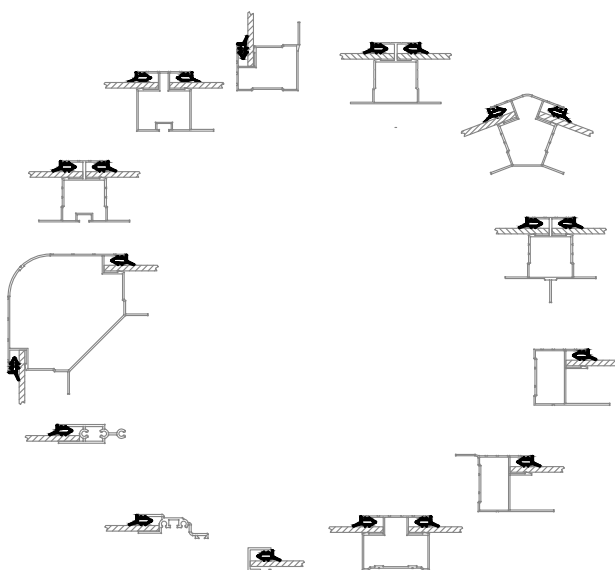
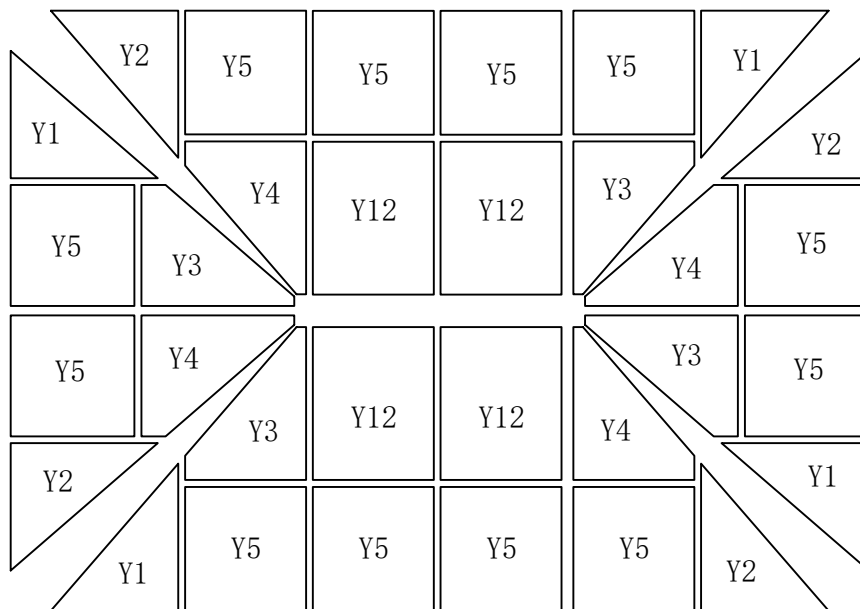
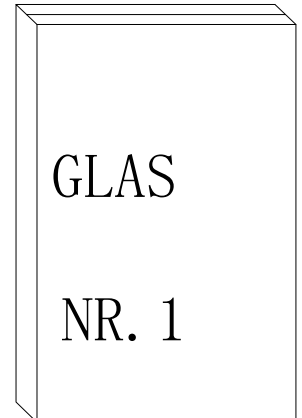
	DEL	NR	STK
7		L22	11
8		L23A	4
9		L24A	6
10		L24A	6



# SCANDIC GEFION 25,5 (GLAS KASSE NR. 1)



DEL	NR	STK
	Y1	4
	Y2	4
	Y3	4
	Y4	4
	Y5	12
	Y12	4

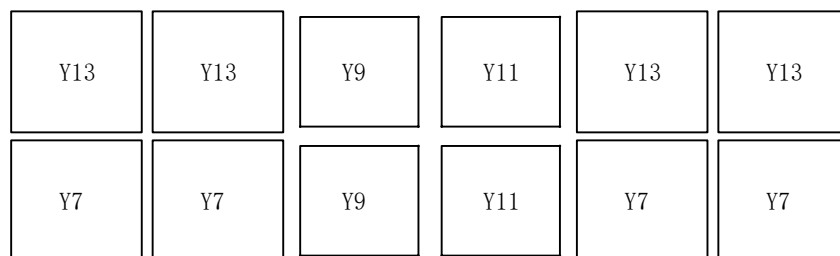
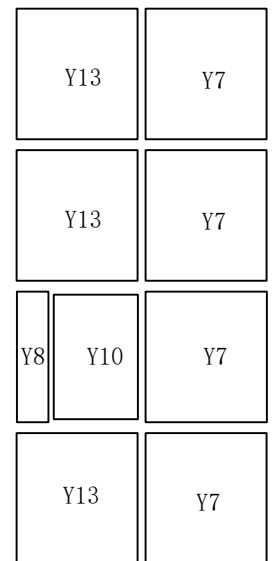
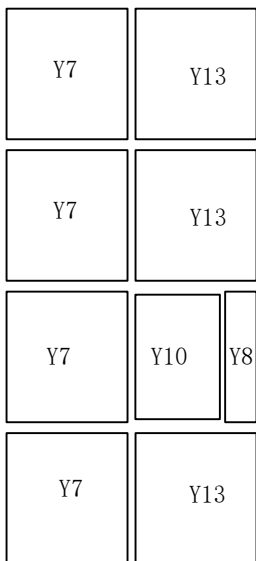
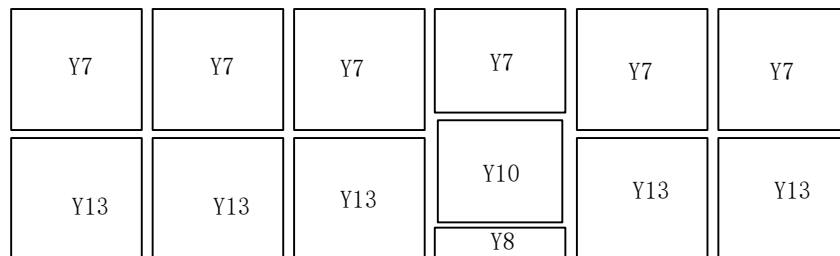
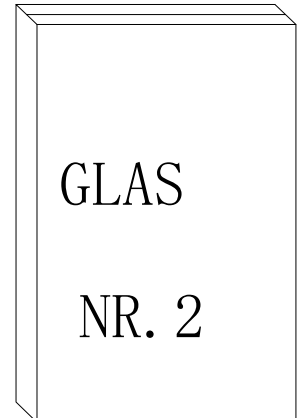
DEL	NR	STK
	J108	103M
	J240	24M
	J285	21M



# SCANDIC GEFION 25,5 (GLAS KASSE NR. 2)

DEL	NR	STK
<input type="checkbox"/>	Y7	18
<input type="checkbox"/>	Y8	3
<input type="checkbox"/>	Y9	2
<input type="checkbox"/>	Y10	3
<input type="checkbox"/>	Y11	2
<input type="checkbox"/>	Y13	15

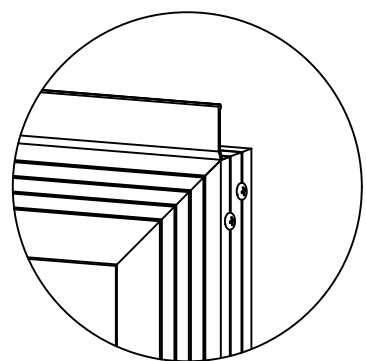
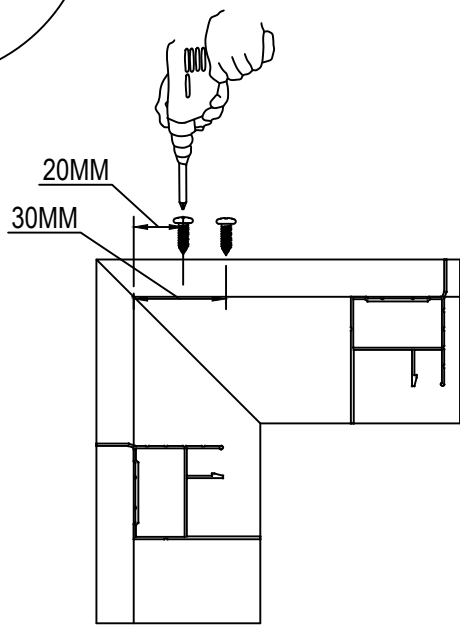
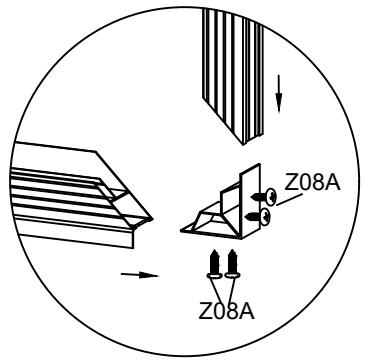
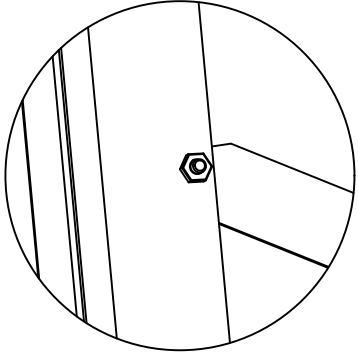
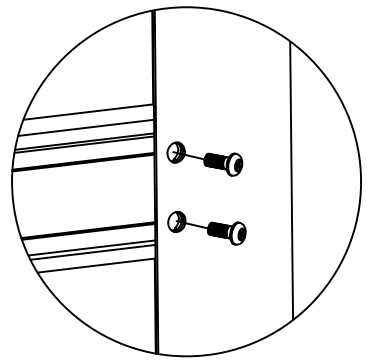
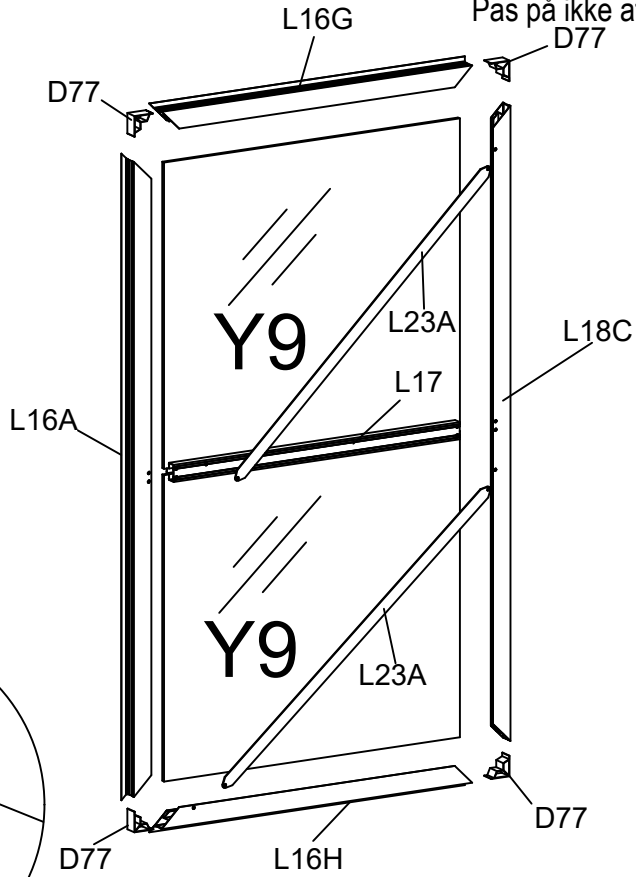
DEL	NR	STK
	J108	139+20M
	J240	4M



DEL	NR	STK
	L18C	1
	L17	1
	L16A	1
	L16G	1
	L16H	1
	L23A	2
	D77	4
	S26A M5X12	5
	S01A M6X12	3
	M01A M6	3
	Z08A M4.2X16	16
	Y9	2

## VENSTRE DØR SAMLES

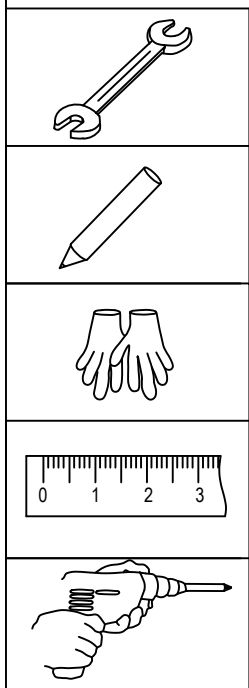
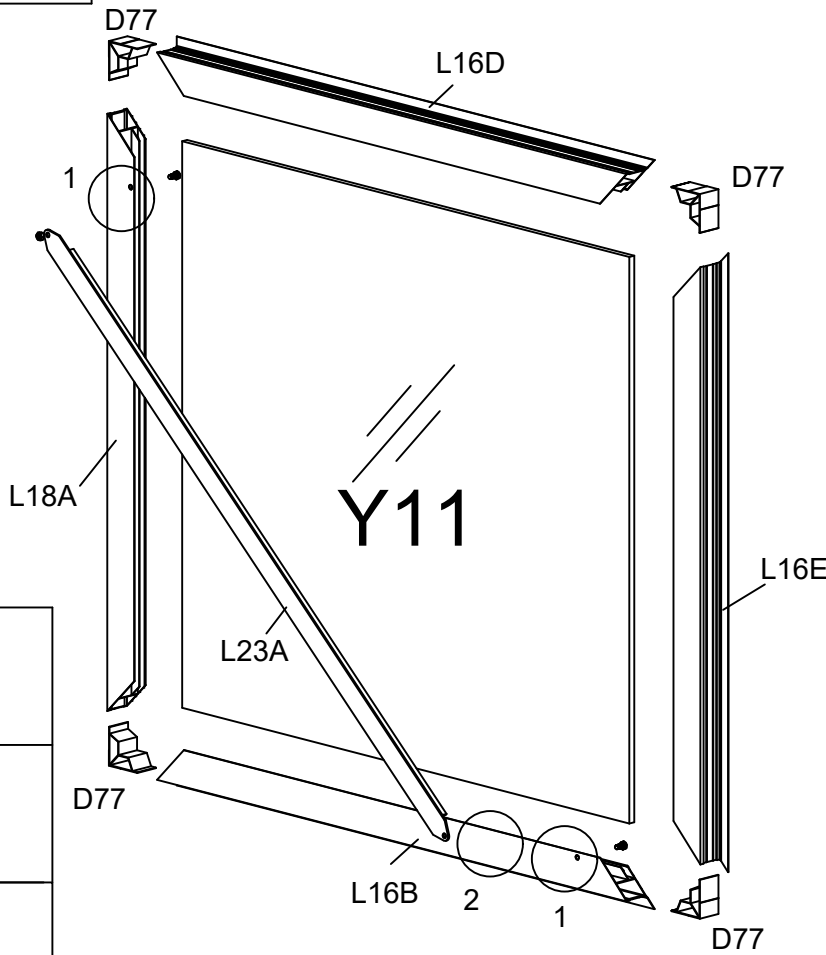
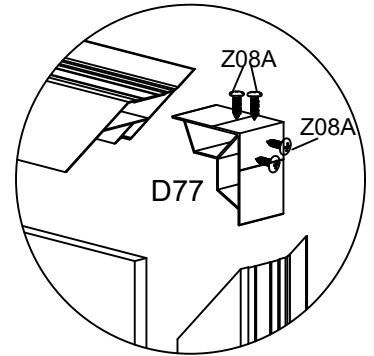
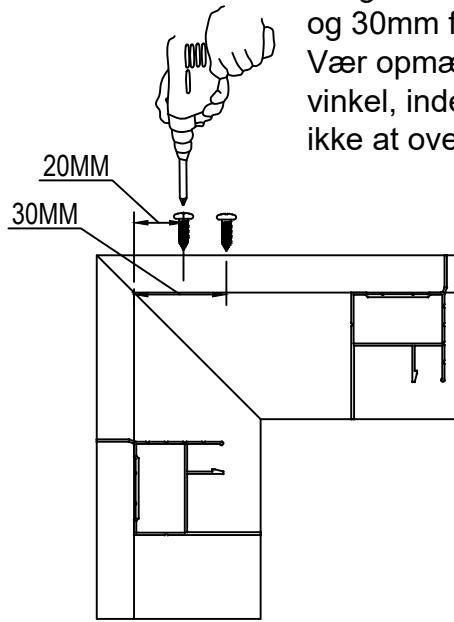
Indsæt D77 i hjørnet på alle profilerne og fastgør dem med 2 skruer henholdsvis 20 og 30mm fra hjørnet. 1 skruer i hvert spor. Vær opmærksom på at profilerne er i ret vinkel, inden skruerne strammes. Pas på ikke at overstramme skruerne



DEL	NR	STK
	L18A	2
	L18B	1
	L16B	1
	L16C	1
	L16D	1
	L16E	1
	L16F	1
	L23A	2
	D77	8
	Z08A M4.2X16	32
	S01A M6X12	4
	M01A M6	4
	Y11	2

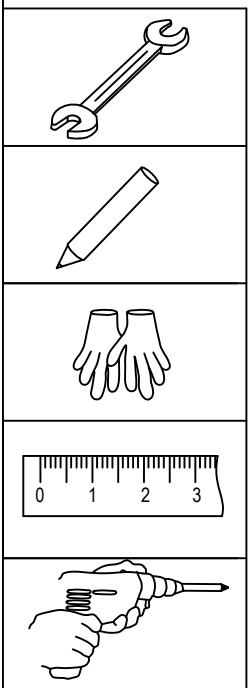
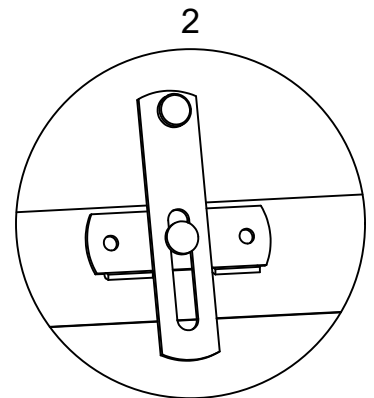
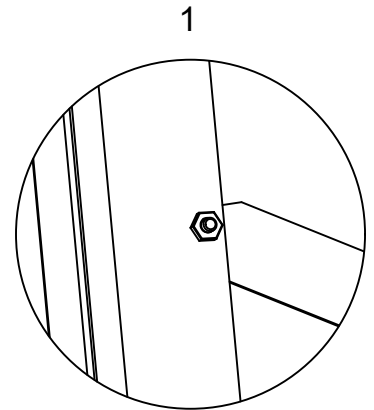
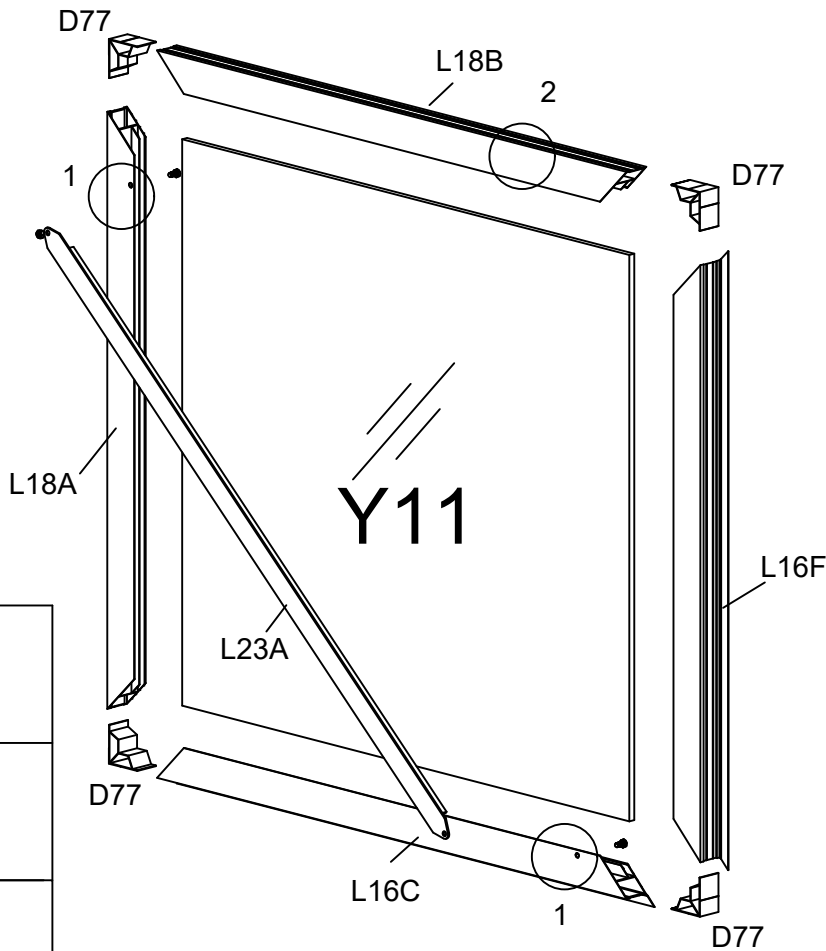
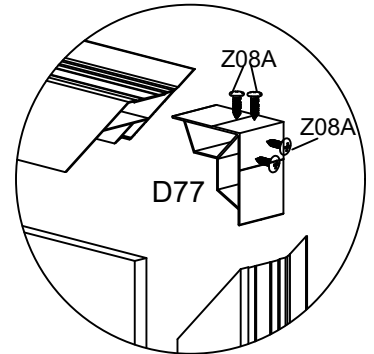
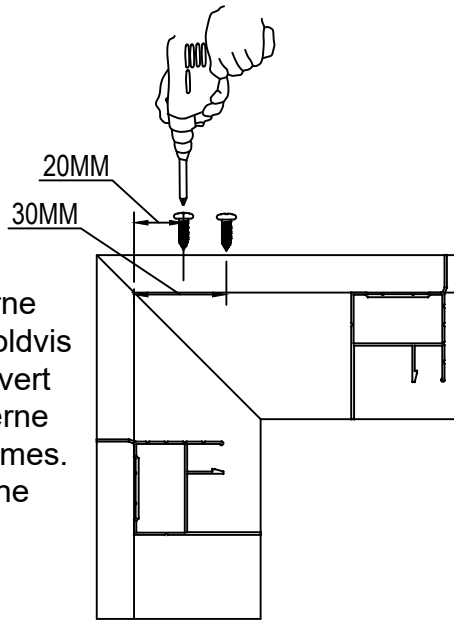
# HØJRE DØR-TOP

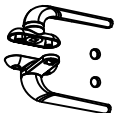


Indsæt D77 i hjørnet på alle profilerne og fastgør dem med 2 skruer henholdvis 20 og 30mm fra hjørnet. 1 skru i hvert spor. Vær opmærksom på at profilerne er i ret vinkel, inden skruerne strammes. Pas på ikke at overstramme skruerne

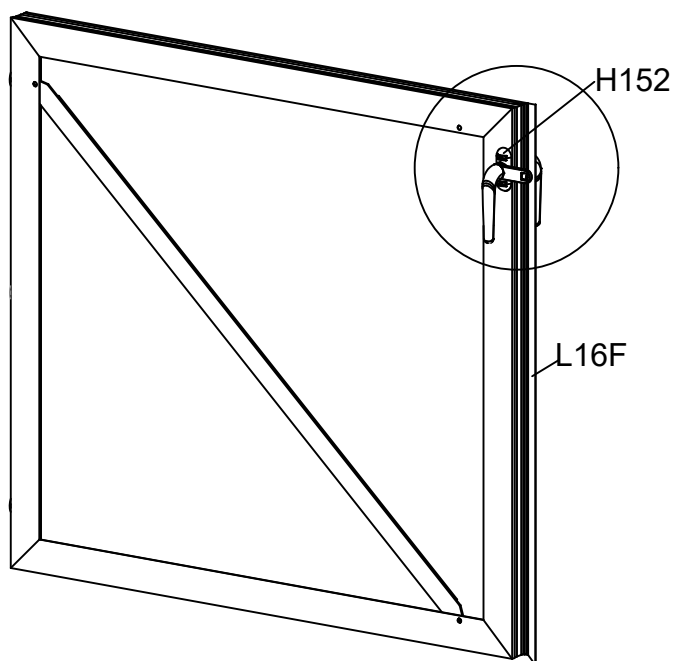


# HØJRE DØR-BUND

Indsæt D77 i hjørnet på alle profilerne og fastgør dem med 2 skruer henholdvis 20 og 30mm fra hjørnet. 1 skrue i hvert spor. Vær opmærksom på at profilerne er i ret vinkel, inden skrueene strammes. Pas på ikke at overstramme skrueene

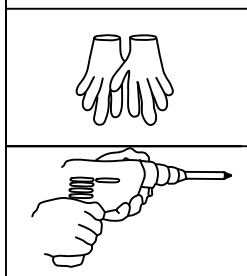
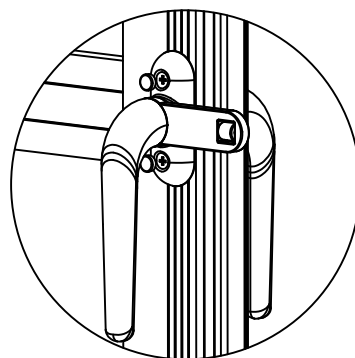
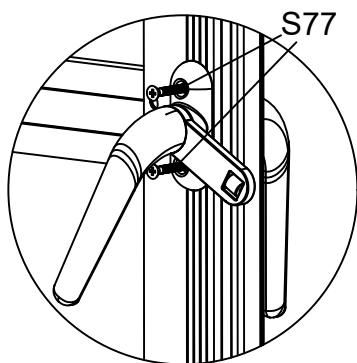
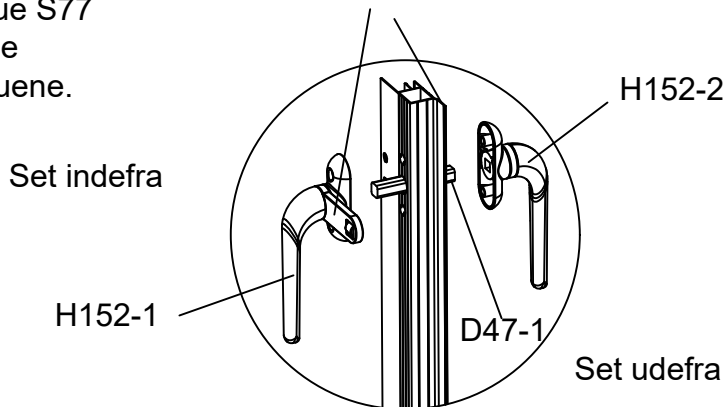


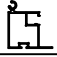


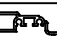
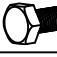



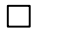
DEL	NR	STK
	H152	1
	D47-1	1
	S77 M4X50	2



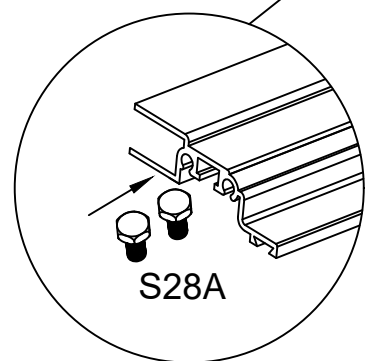
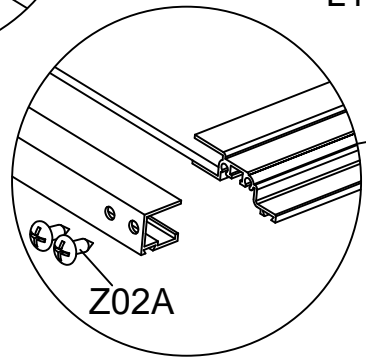
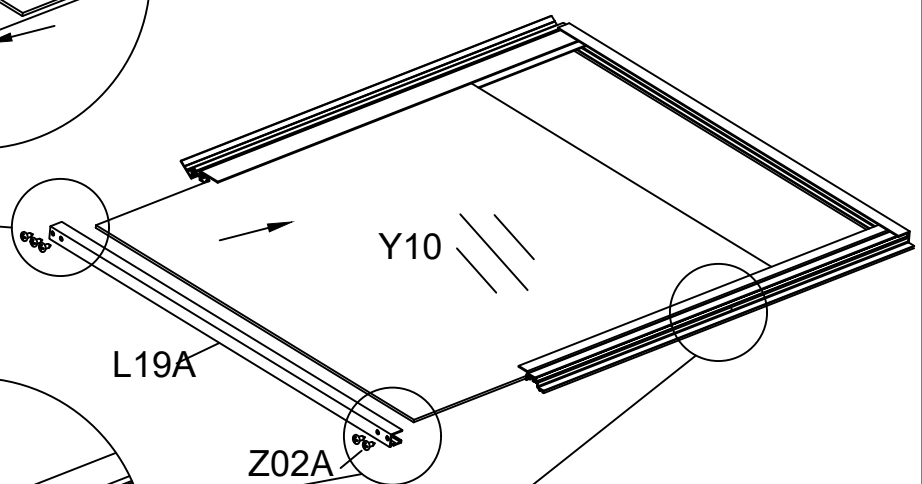
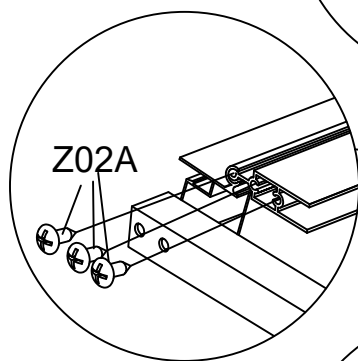
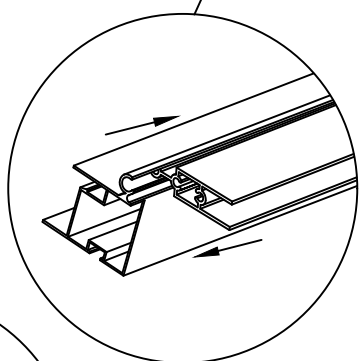
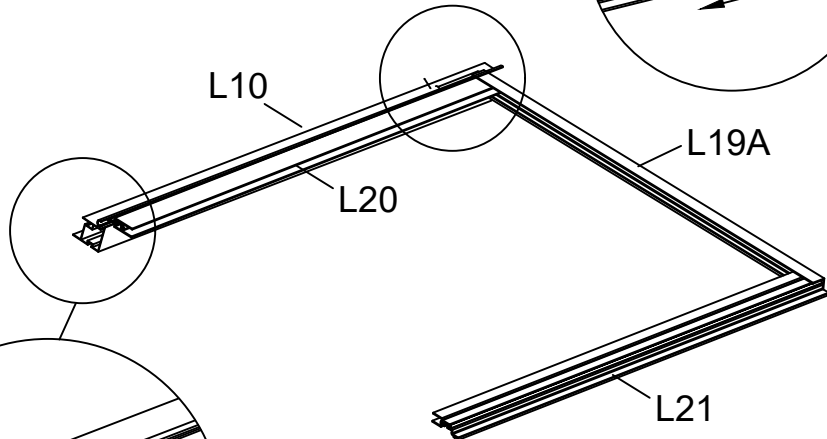
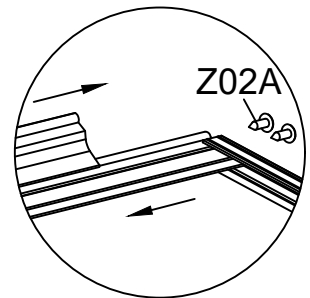
Efter at døren er samlet, skal dørhåndtag H152 monteres. Først sættes D47-1 i hullet, dernæst monteres H152 håndtagene. Vær opmærksom på at den indvendige gribe-arm, skal stå vandret ud imod kanten af døren. Fastgør håndtagene med skruer S77 indefra. Stram skruerne godt, uden at overskrue gevindet. Til slut, trykkes dækpropper over skruerne.



Vær opmærksom på korrekt retning

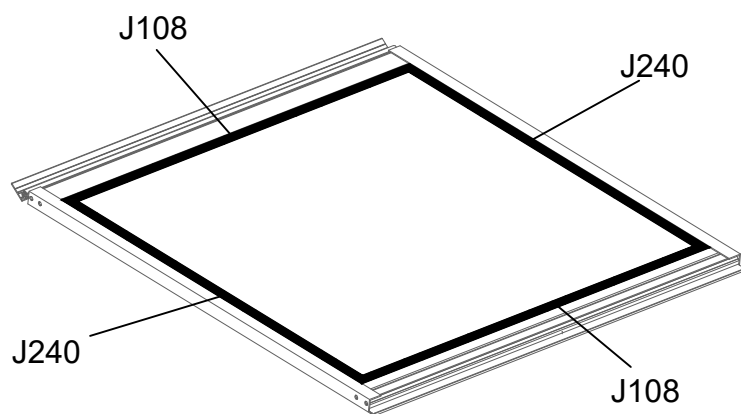


DEL	NR.	STK
	L10	1
	L19A	2
	L20	1
	L21	1
	S28A M4X10	2
	M02A M4	2
	Z08A M4.2X16	2
	Z02A Ø4X14D	10
	Y10	1

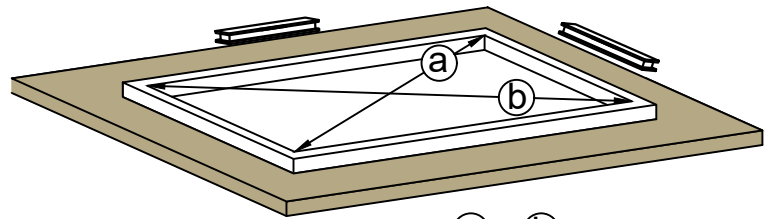
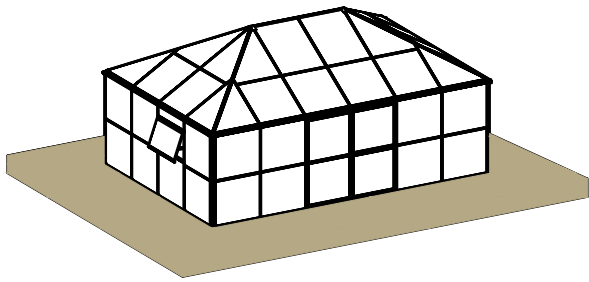
# Vinduer samles



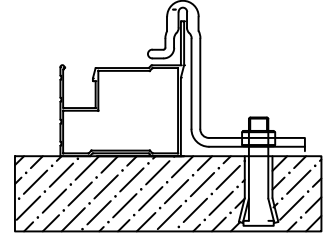
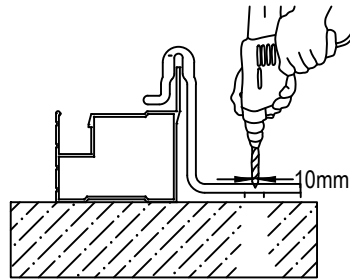
DEL	NR	STK
	J108	2M
	J240	1.2M



J240 gummilisten skal bruges lodret, J108 vandret

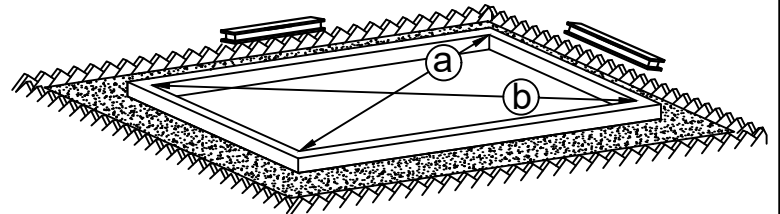
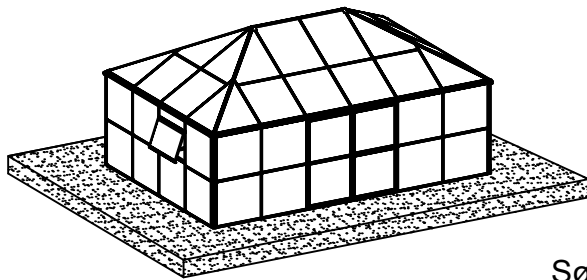


a = b



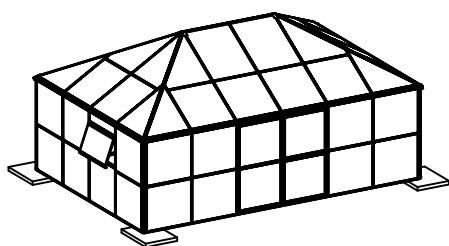
Ekspansionsbolt i beton

✓  
Det er vigtigt, at krydsmålene a + b er identiske for at sikre perfekt montering





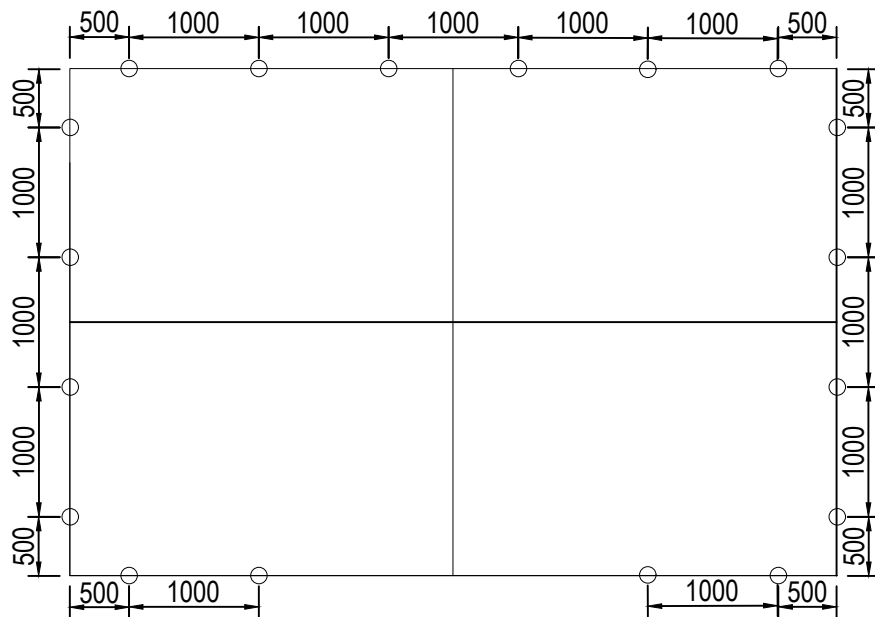
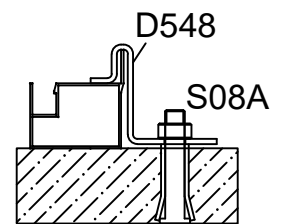
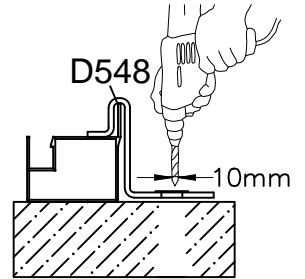
a = b

✓  
Sørg for at det er minimalt med fald på underlaget før montagen påbegyndes. Lægger du helt nye fliser til projektet, så læg dem fuldstændig i vater under hele huset. Har du nogle fliser udenfor huset, skal de have fald væk fra huset, i alle 4 retninger, for at undgå vand i at løbe under soklen.



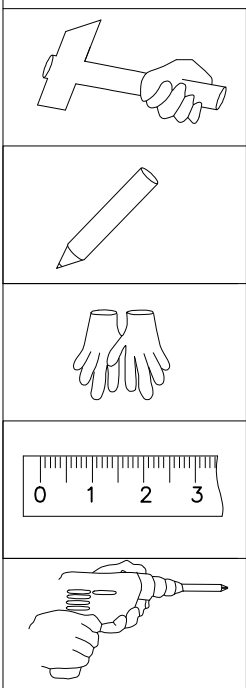
Understøtning i hjørner er utilstrækkelig!





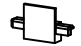



DEL	NR	STK
	D548	18
	S08A M8X60	18

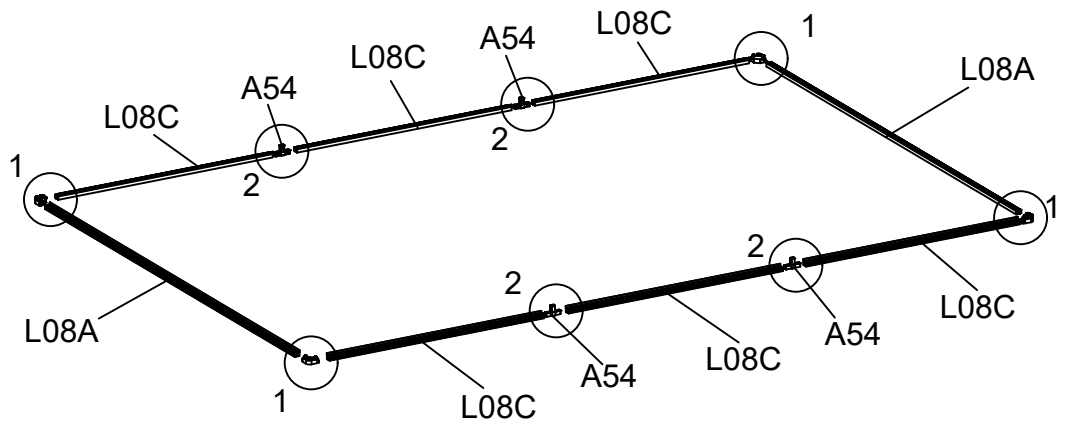


\*Dette viser D22's placering i midten af glaspanelet for hvert afsnit.

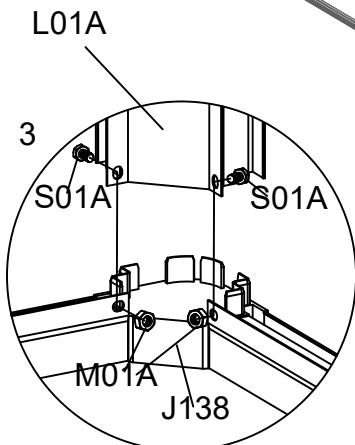
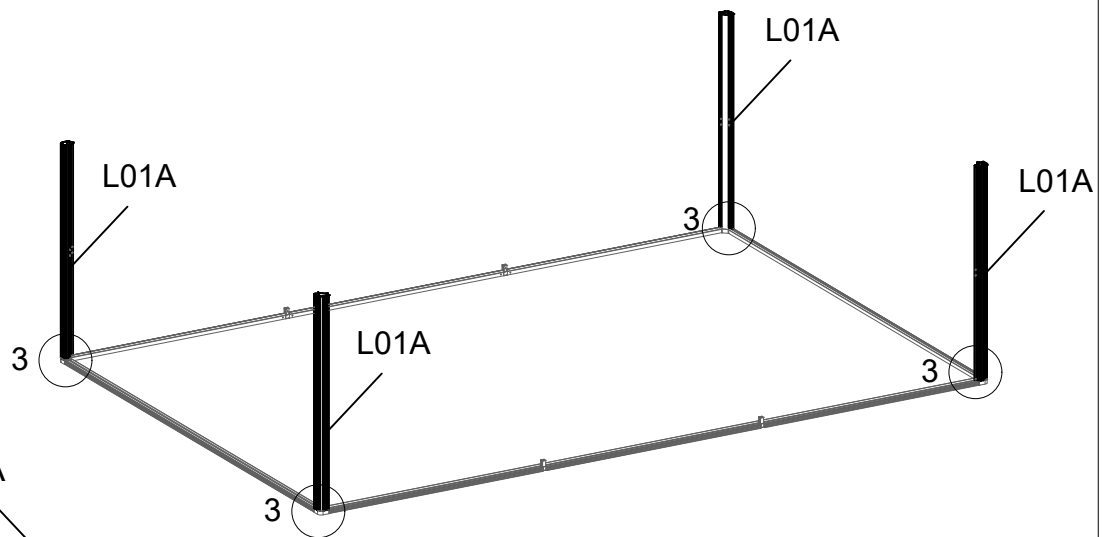
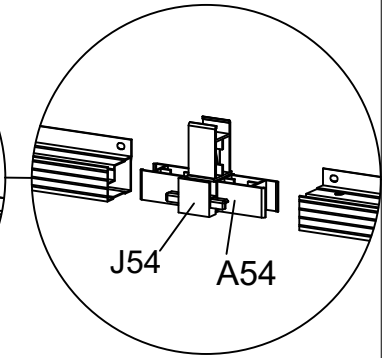
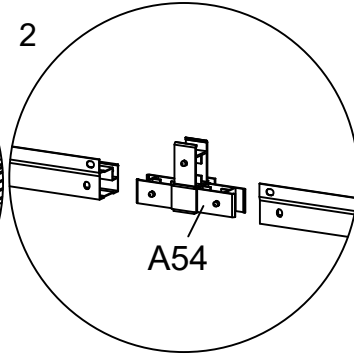
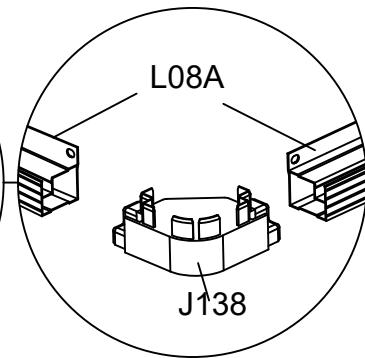
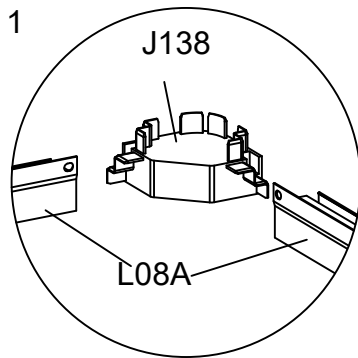
# Dør



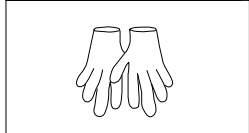
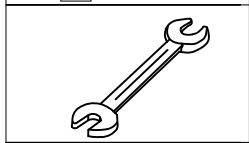
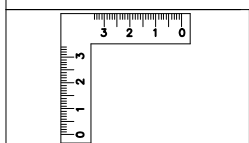
DEL	NR	STK
	L01A	4
	L08A	2
	L08C	6
	A54	4
	J54	4
	J138	4
	S01A M6X12	8
	M01A M6	8



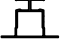





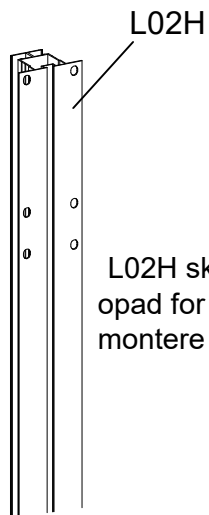
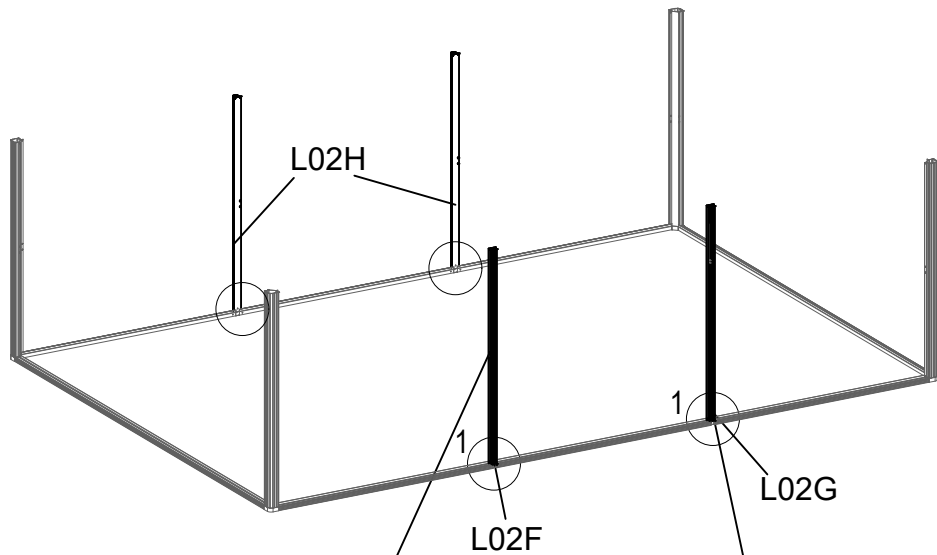
Husk J54 plast sammen med A54 alubeslag



Fastgør L01A til L08A/L08C med hjørnebeslag J138, med skruer S01A/M01A.



DEL	NR	STK
	L02F	1
	L02G	1
	L02H	2
	S01A M6X12	8
	M01A M6	8
	D461	4

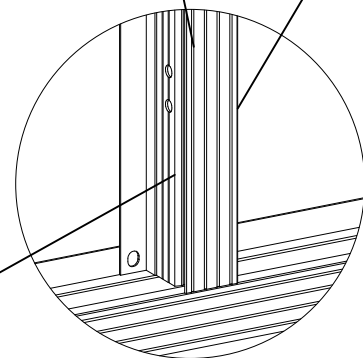
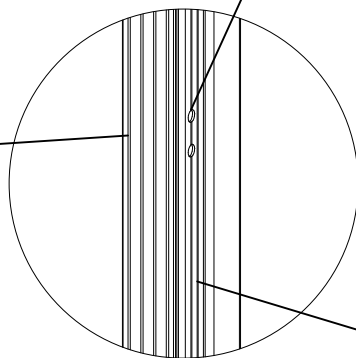


L02H skal have huller opad for senere at kunne montere L05E/D129.

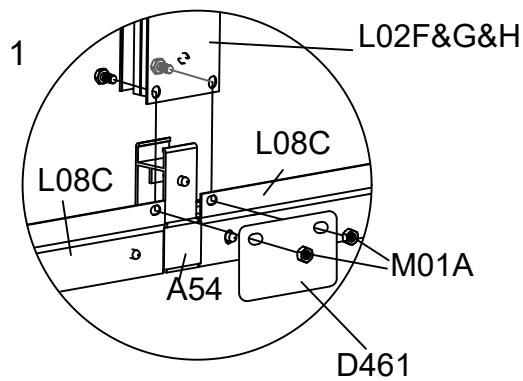
Vær opmærksom på at vende dørkarme korrekt







Ingen huller til dørhængsler

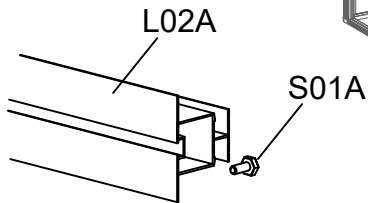
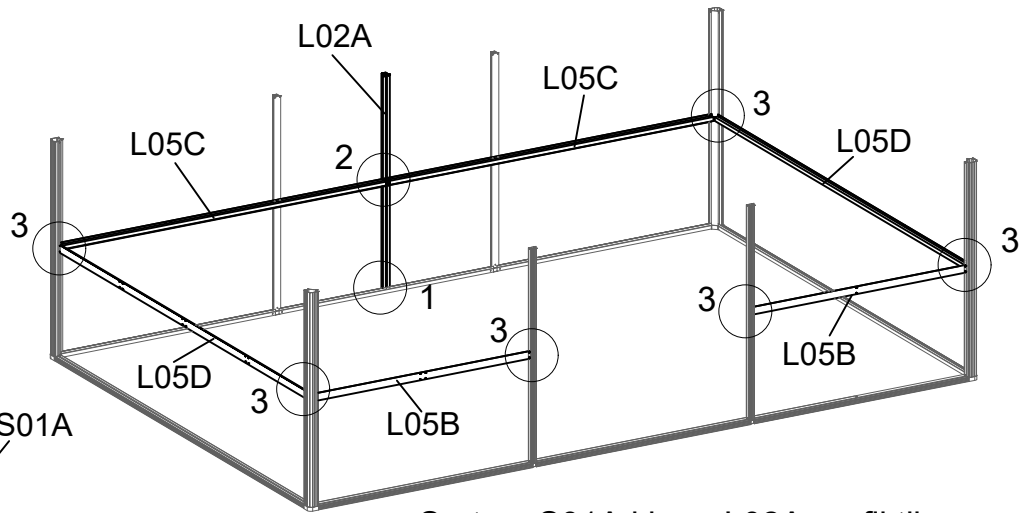
Ingen huller til dørhængsler



Karm/udskæring indad

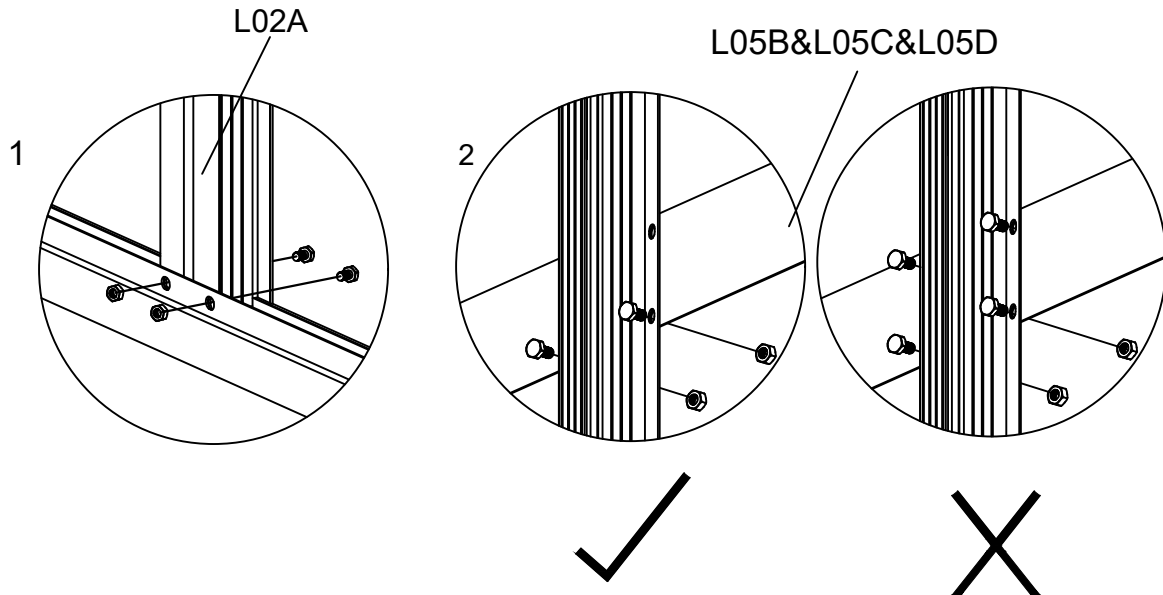


DEL	NR	STK
	L02A	1
	L05B	2
	L05C	2
	L05D	2
	S01A M6X12	15
	M01A M6	14

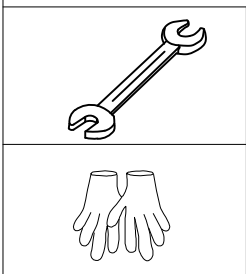
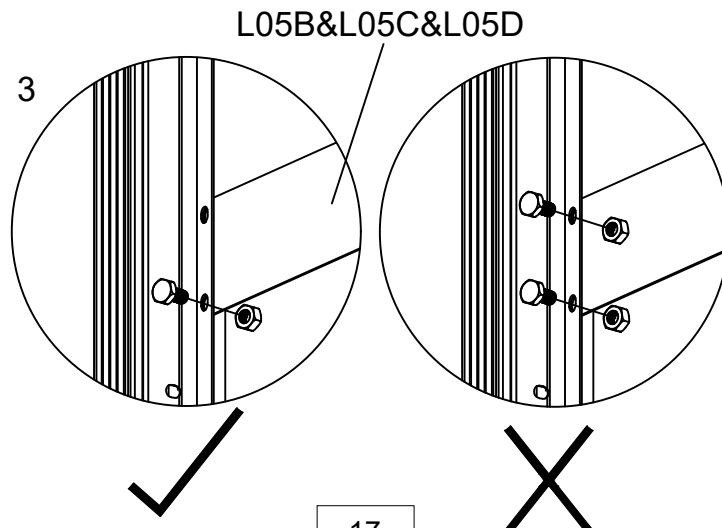



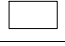


Sæt en S01A i hver L02A profil til senere brug. S01A skal være i toppen over afstiver L05C/B

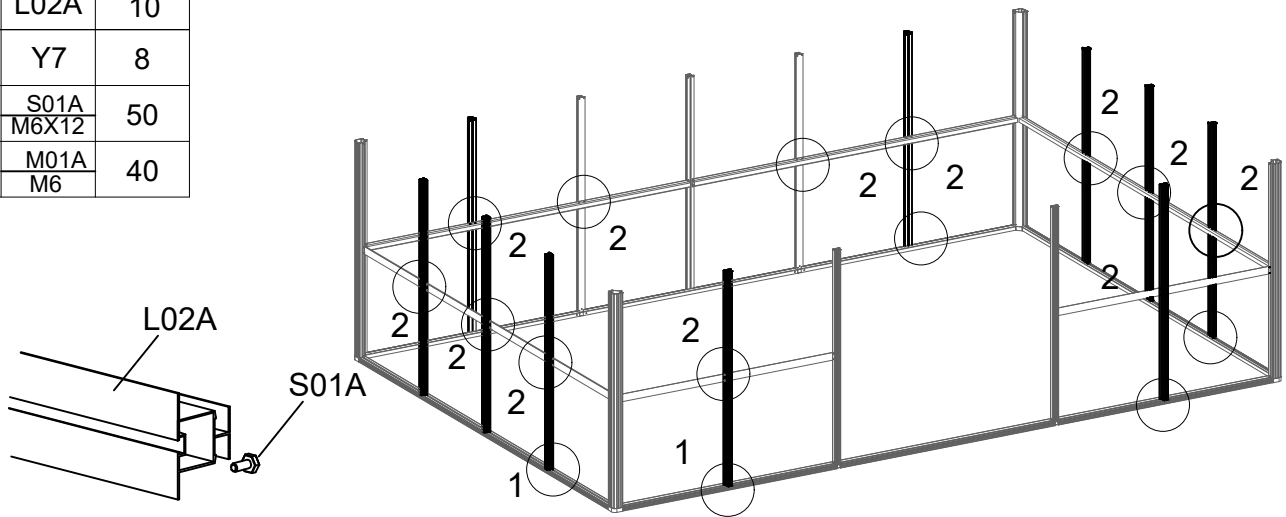
Sæt en S01A i hver L02A profil til senere brug. S01A skal være i toppen over afstiver L05C/B



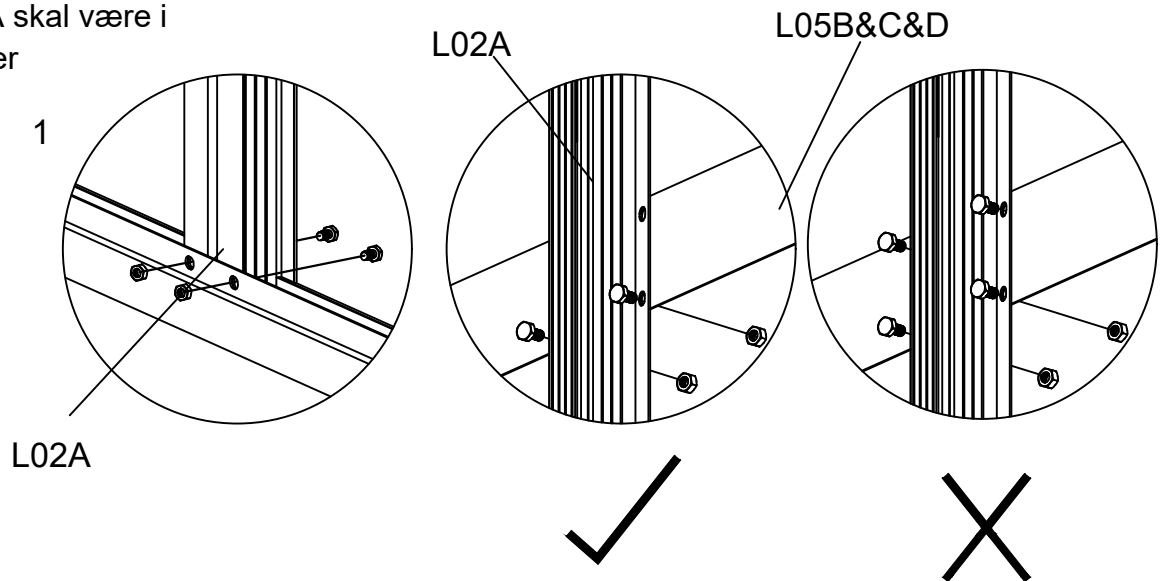
L05B, L05C & L05D monteres med S01A & M01A i de 2 nederste huller. Vent med de 2 øverste bolte for senere at kunne montere L24B.



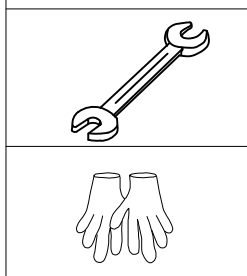
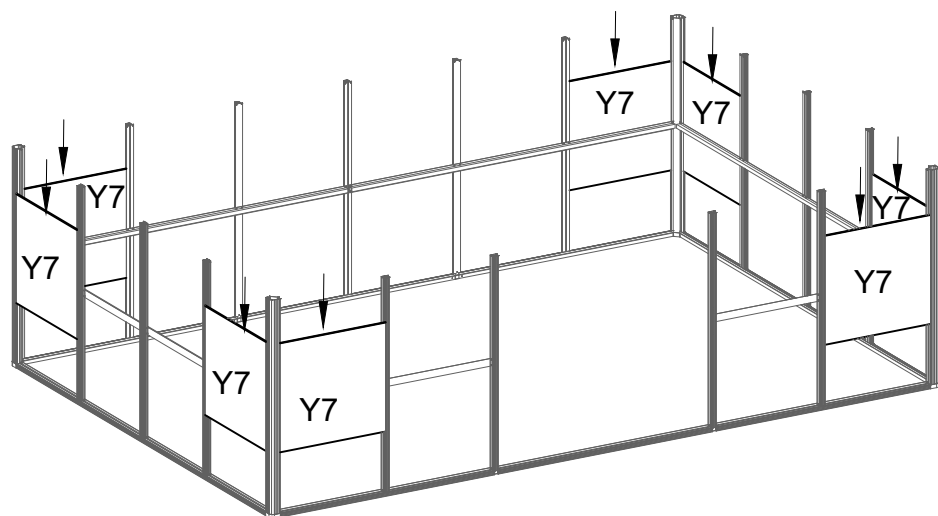
DEL	NR	STK
	L02A	10
	Y7	8
	S01A M6X12	50
	M01A M6	40

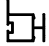
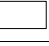




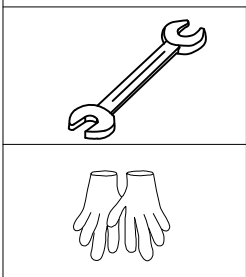
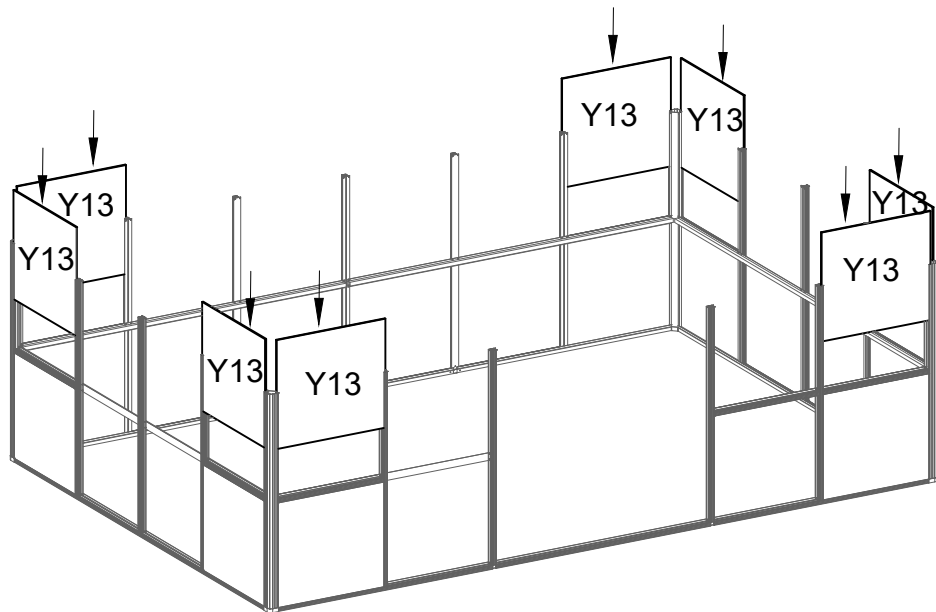
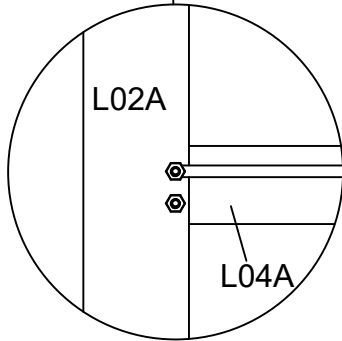
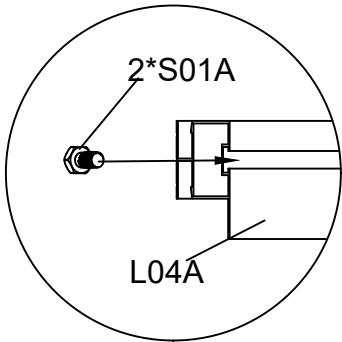
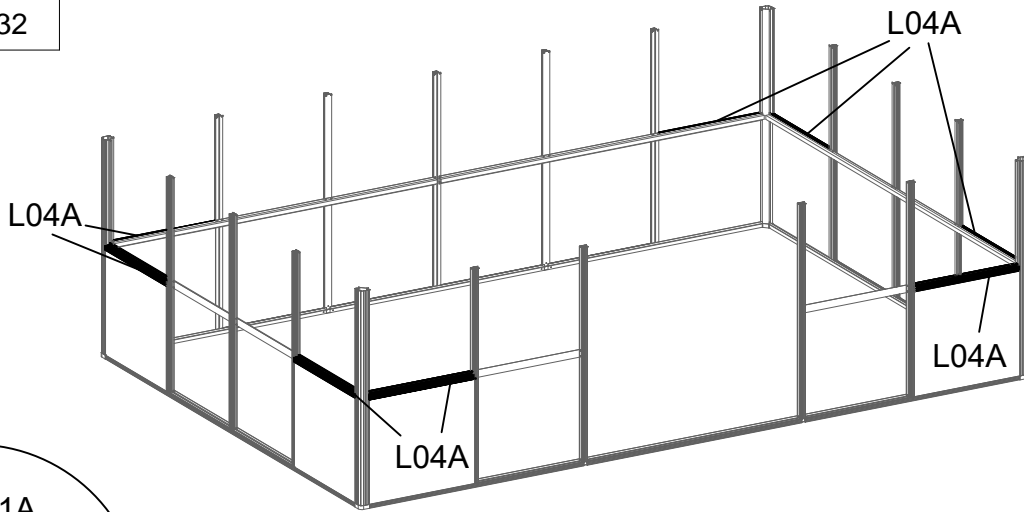
Sæt en S01A i hver L02A profil til senere brug. S01A skal være i toppen over afstiver











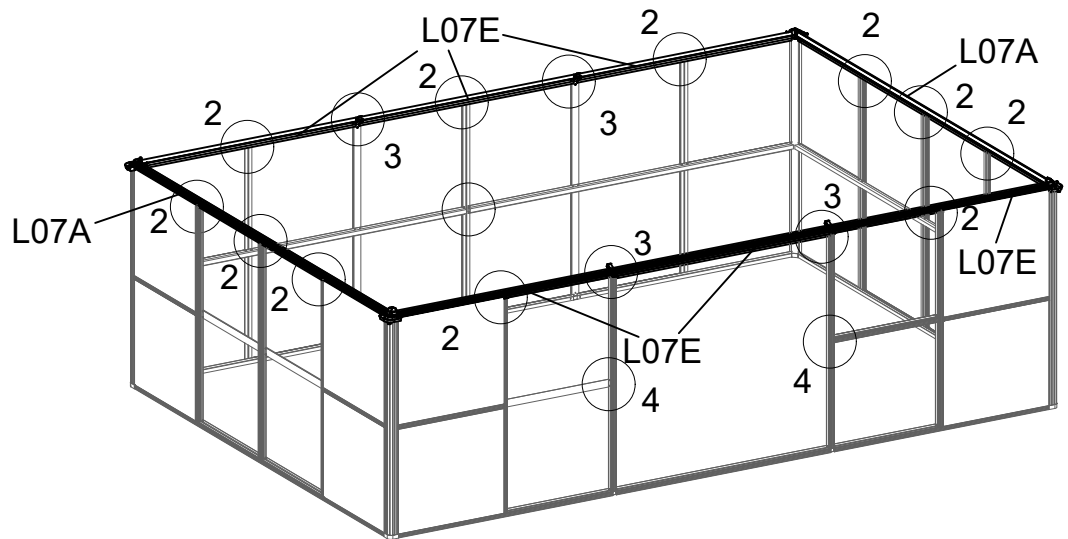
L05B, L05C & L05D monteres med S01A & M01A i de 2 nederste huller. Vent med de 2 øverste bolte for senere at kunne montere L24B.



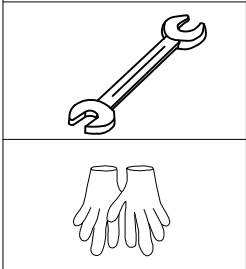
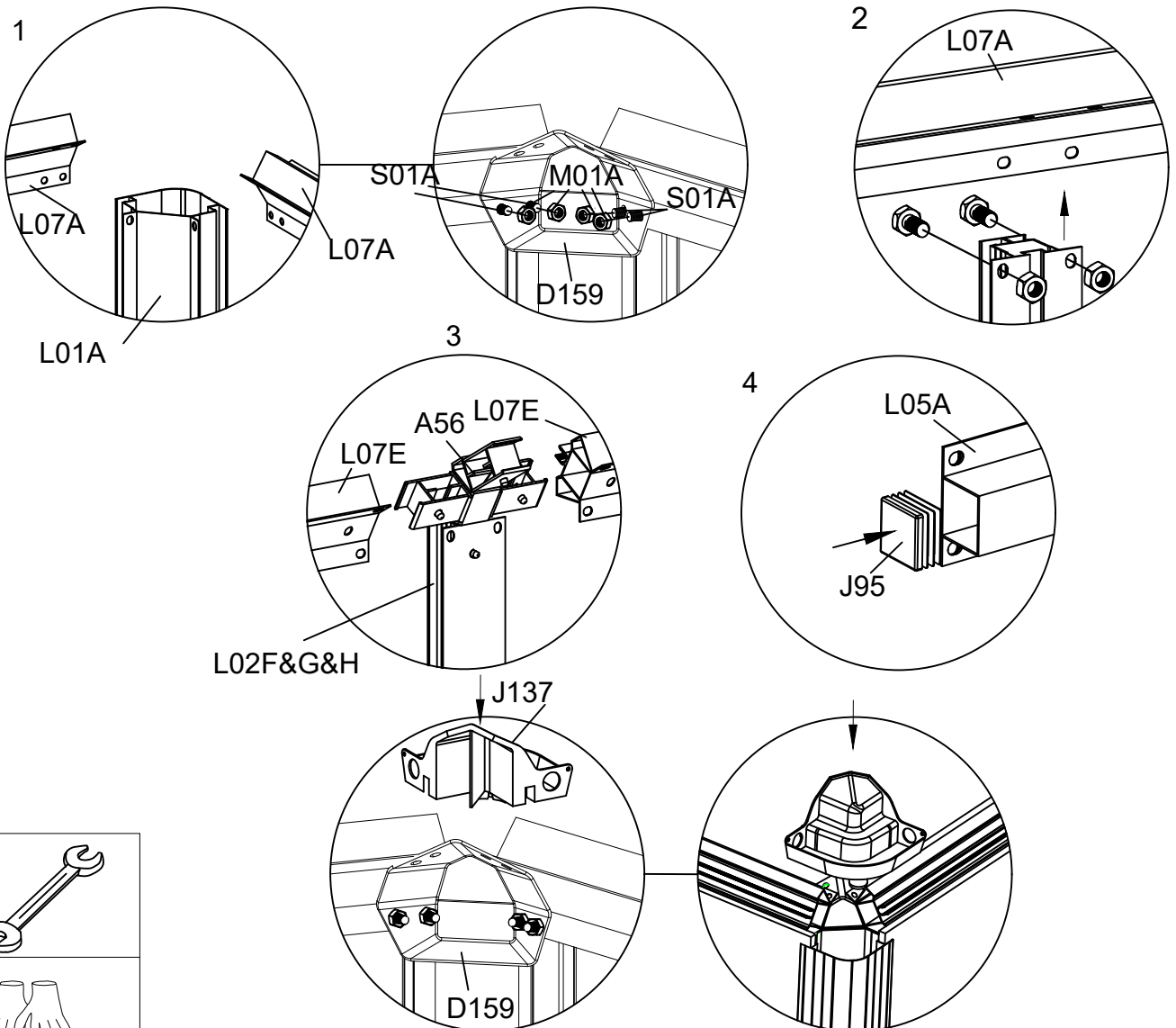
DEL	NR	STK
	L04A	8
	Y13	8
	S01A M6X12	32
	M01A M6	32



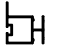






DEL	NR	STK
	L07A	2
	L07E	6
	A56	4
	D159	4
	J137	4
	S01A M6X12	46
	M01A M6	46
	J95	4

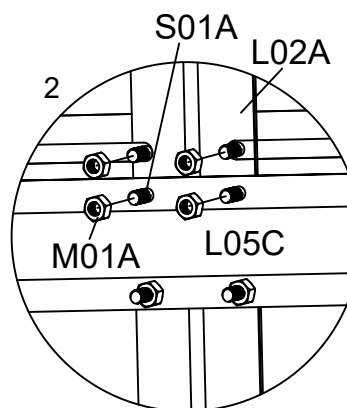
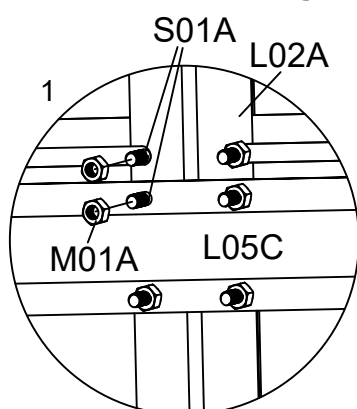
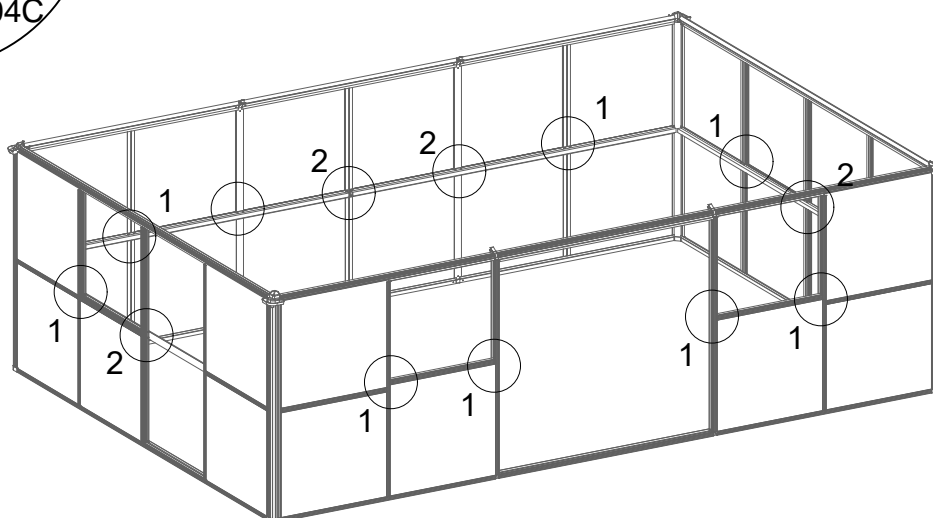
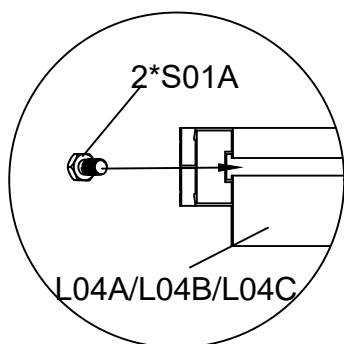
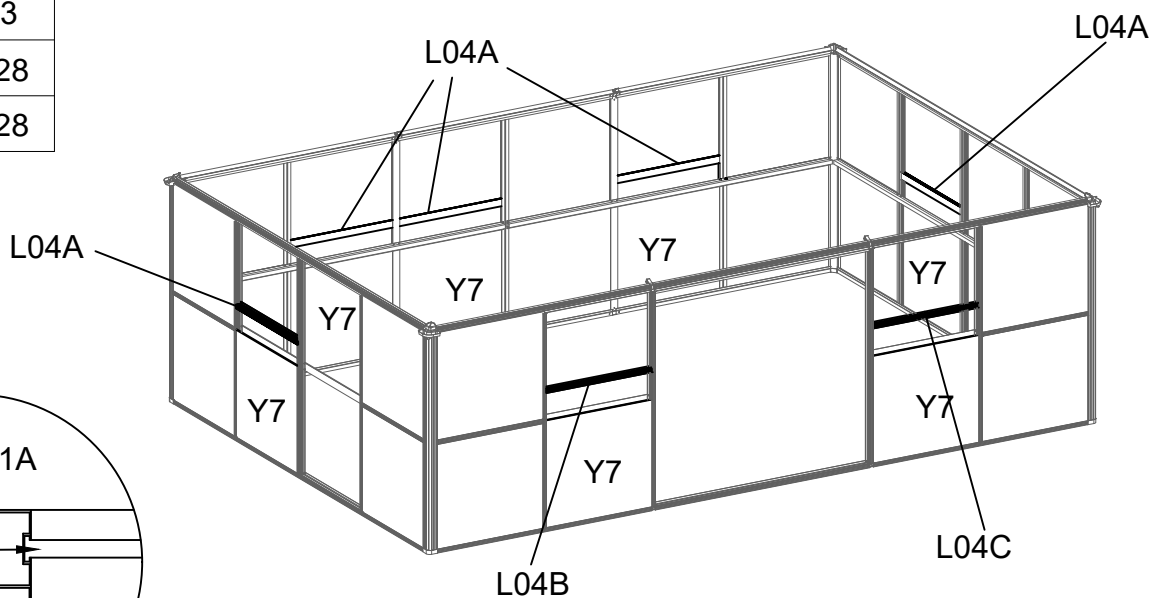



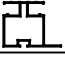
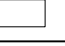
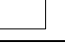
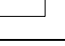
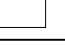


Fastgør L07A & D159 til L01A, brug S01A/M01A, husk J137 plasthjørne samtidig.

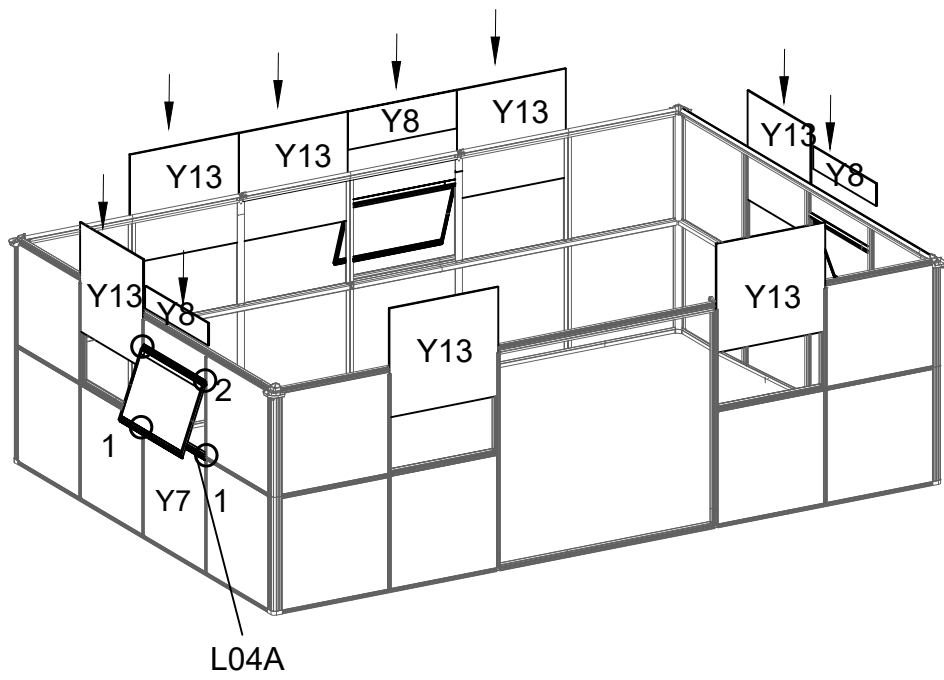


DEL	NR	STK
	L04B	1
	L04C	1
	L04A	5
	Y7	5
	Y7	3
	S01A M6X12	28
	M01A M6	28

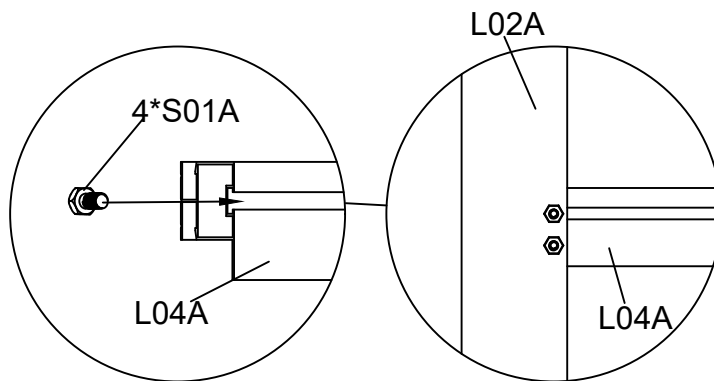
Når gummilister monteres udvendigt på glaset, skal den bredde læbe på gummilisten være ind mod glasset. Start i øverste højre hjørne af glasset og monter i urets retning. Klip et lille hak bagerst i gummilisten hvor denne skal dreje 90 grader i et hjørne. Gummilisten skal altså først klippes over, når du skal i gang med næste rude. Sørg for ikke at trække i gummiet, men tværtimod have rigeligt med længde, så det ikke er for kort, når det trækker sig lidt med tiden. Der skal ikke være gummiliste i toppen af ruder som dækkes af tagrenden.



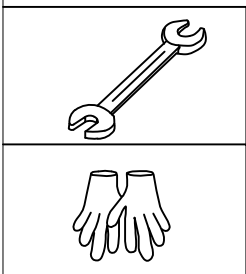
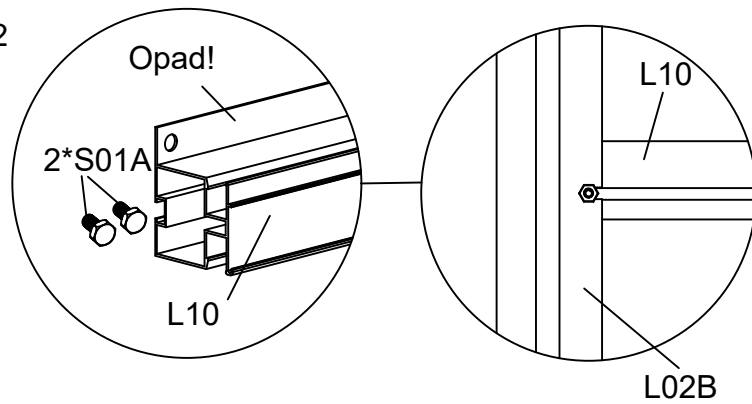
DEL	NR	STK
	Vindue	3
	L04A	3
	Y13	3
	Y7	3
	Y8	3
	Y13	2
	S01A M6X10	24
	M01A M6	24






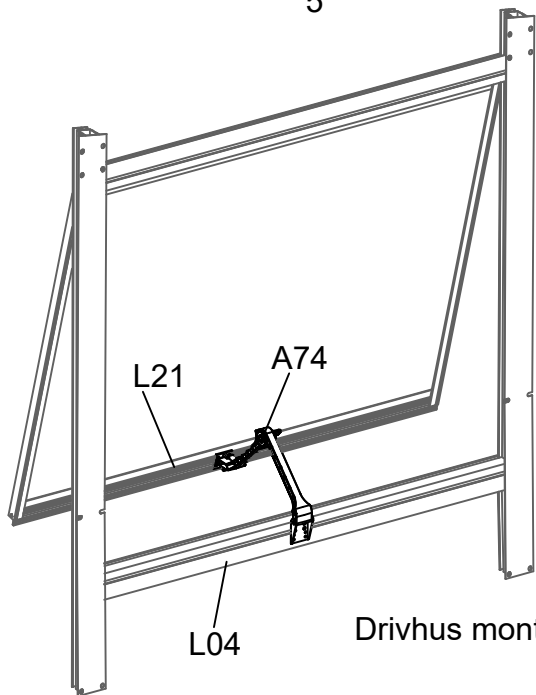
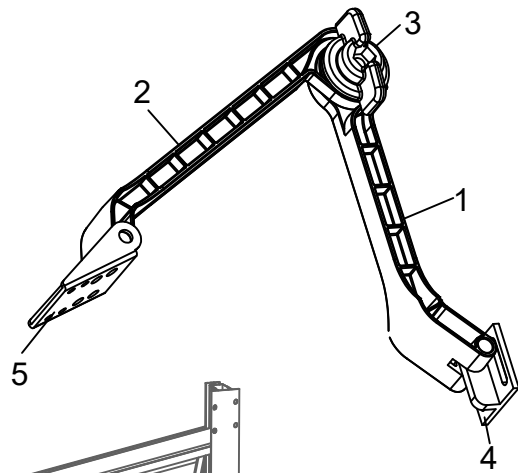
1



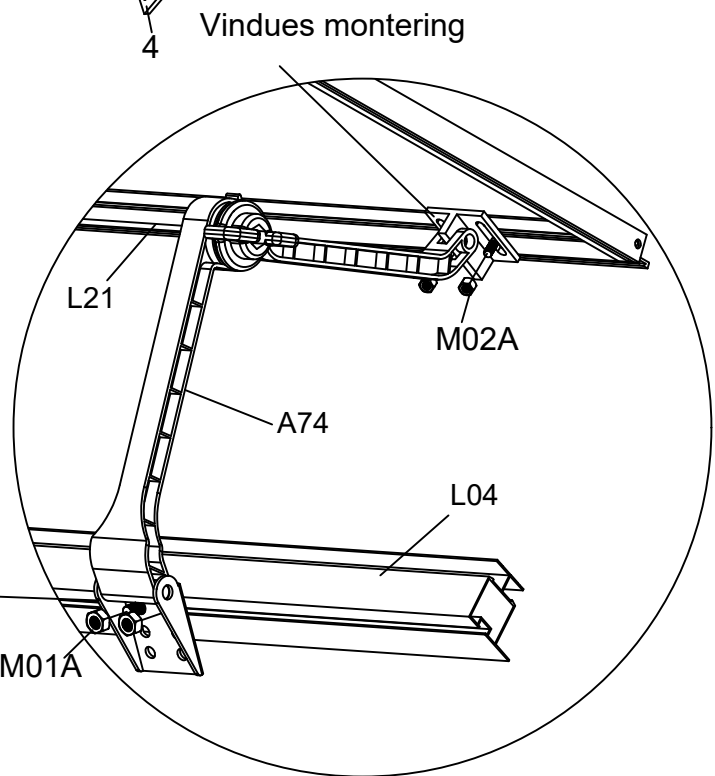
2



DEL	NR	STK
	A74	3
	M01A M6	6
	M02A M4	6



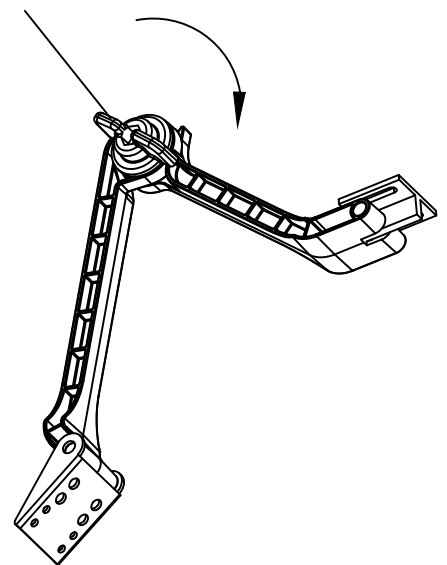
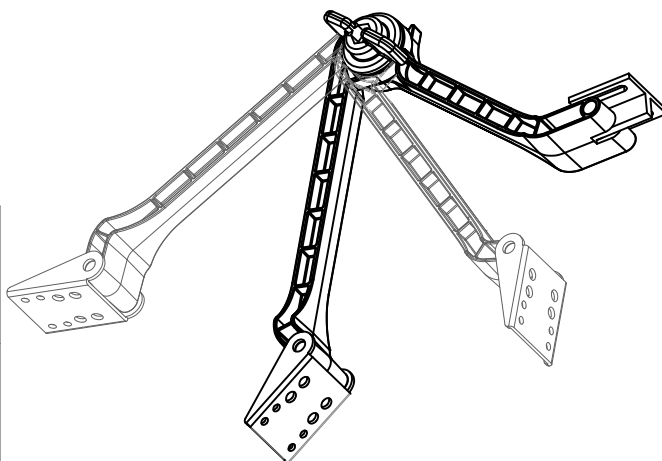
Drivhus montering



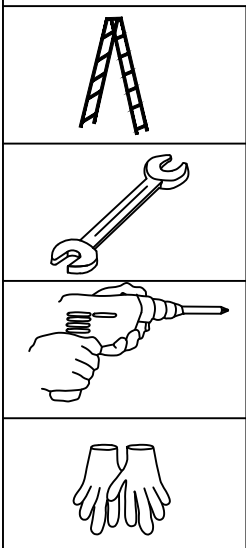
Vindues montering

Fastgør A74 til L04 & L21 som vist her  
brug M01A & M02A

Stram til her



Simpelt og effektivt.

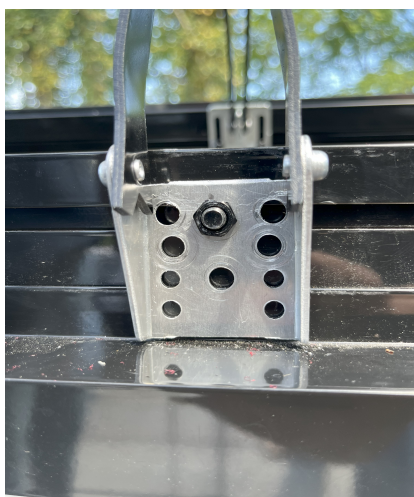


## **På Scandic Gefion serien, har vi lavet denne vejledning, for nemmere montering af både manuel og automatisk vinduesåbner. Følger du vejledningen, fungerer begge type åbner, som tiltænkt.**

På den manuelle åbner, skal beslaget på drivhus stellet, monteres i de øverste huller, for at lave den korrekte vinkel på vinduesarmen. (Foto 1)



På vinduesrammen, skal beslaget fra den manuelle åbner, monteres så højt som muligt. Beslaget vil stå lidt skråt, men det er uden betydning for funktionen. (Foto 2)




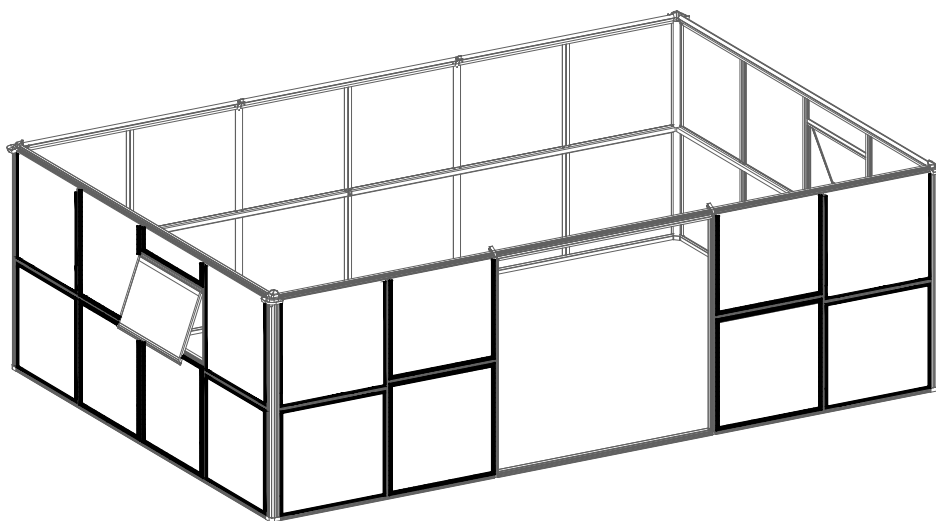
Ved montage af de aut. vinduesåbnere, skal beslaget på drivhusrammen også monteres i toppen af beslaget, for at lave den korrekte vinkel på vinduesarmen.

For at armene på åbneren, kan bevæges sig frit, kan det være nødvendigt at bore 1 eller 2 nye huller på højde med de originale huller, som vist på foto 3 & foto 4.

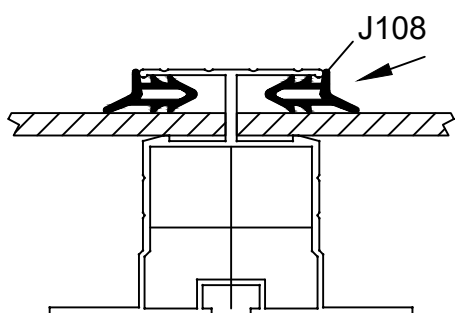
På vinduesrammen, skal beslaget fra den manuelle åbner, også monteres så højt som muligt. Beslaget vil stå lidt skråt, men det er uden betydning for funktionen. (Foto 5)



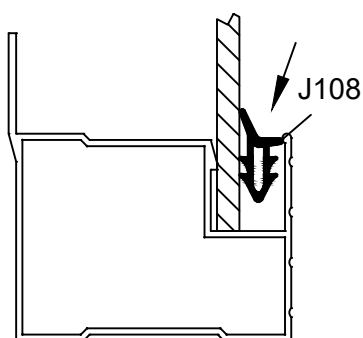
DEL	NR	STK
	J108	117M






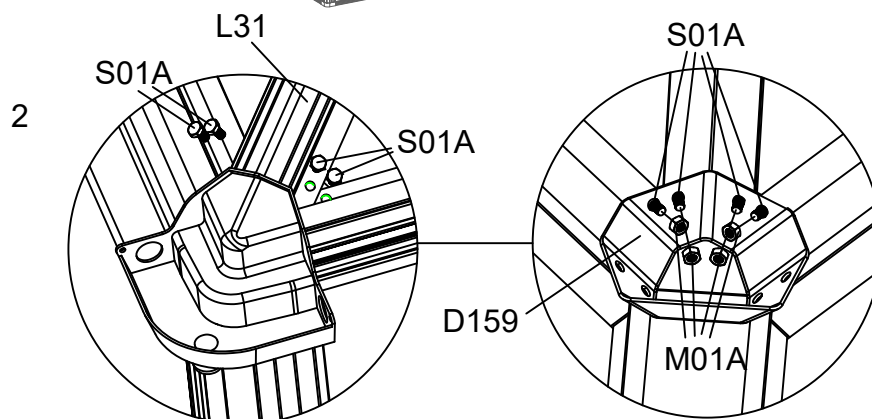
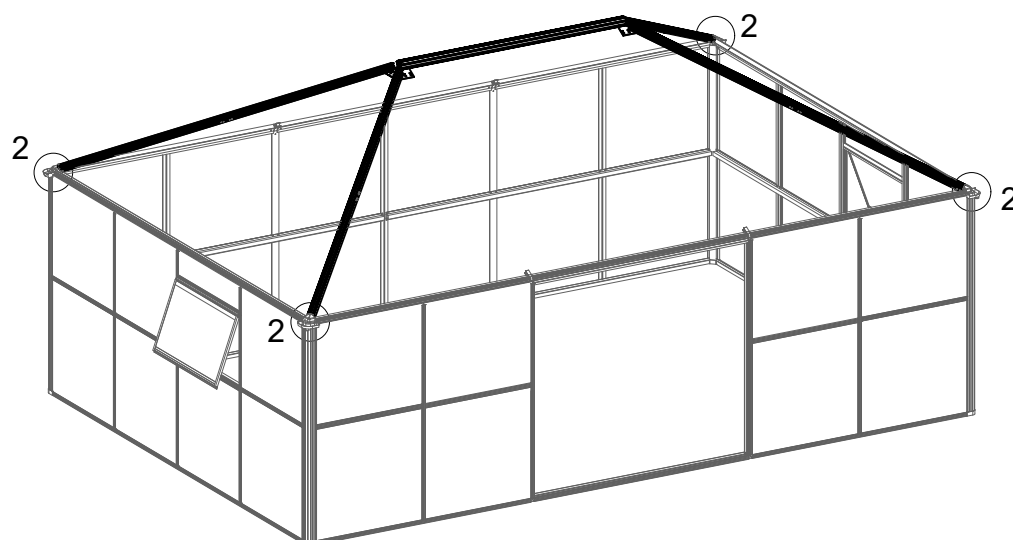
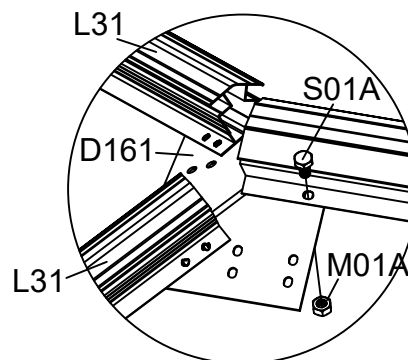
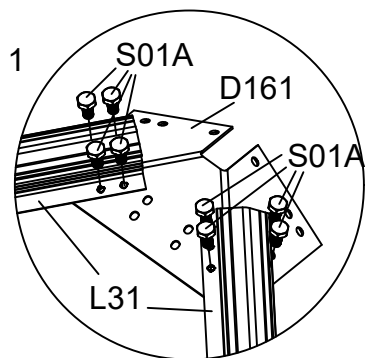
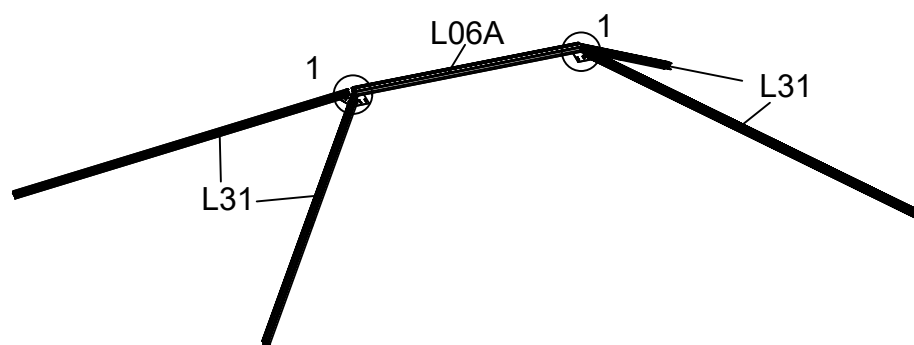
Uanset om du har glastag eller PC tag, skal du fuge med silikone i samlinger mellem aluprofiler og nederst langs tagrenden for at minimere vandindtrængning. Det er lettest gjort løbende i processen, mens du endnu kan stå på en stige ved siden af.



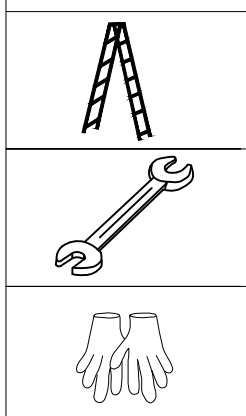
Du kan med stor fordel, understøtte hele tagkonstruktionen med en træpæl i midten af huset, under selve montagen. Få pælen justeret ind således, at tagfladen er minimum i vatter, gerne 1-2 cm højere. Få også pælen justeret ind således, at sider hverken bøjer ind eller udad. Når alle tagglas og tagstivere og tagrender er monteret og alle profiler er strammet til, kan træpælen fjernes og tagfladen vil sættes sig i korrekt højde. Tagrenden er også med til at afstive siden på huset, men siden skal være lige når tagrenden klikkes på.


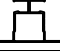





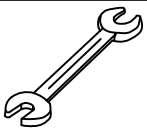
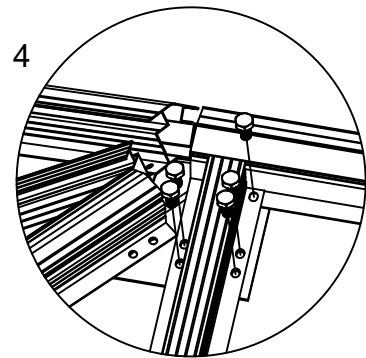
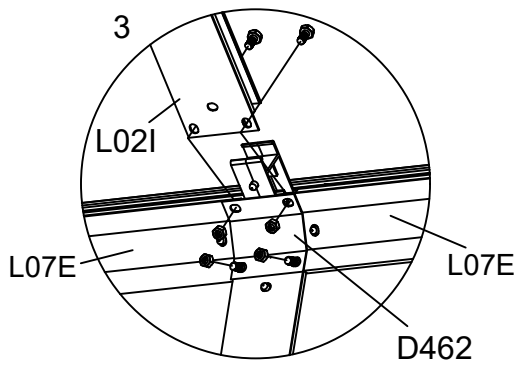
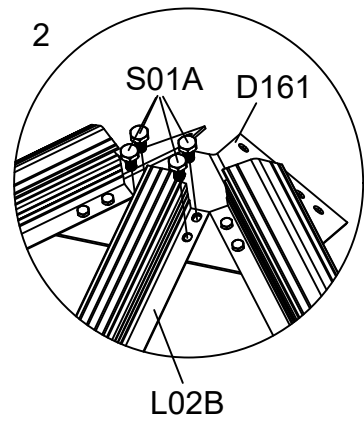
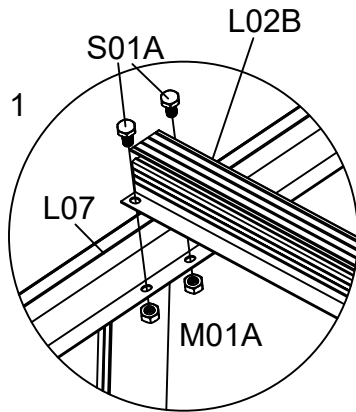
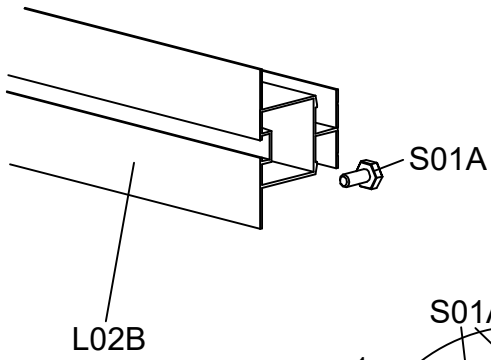
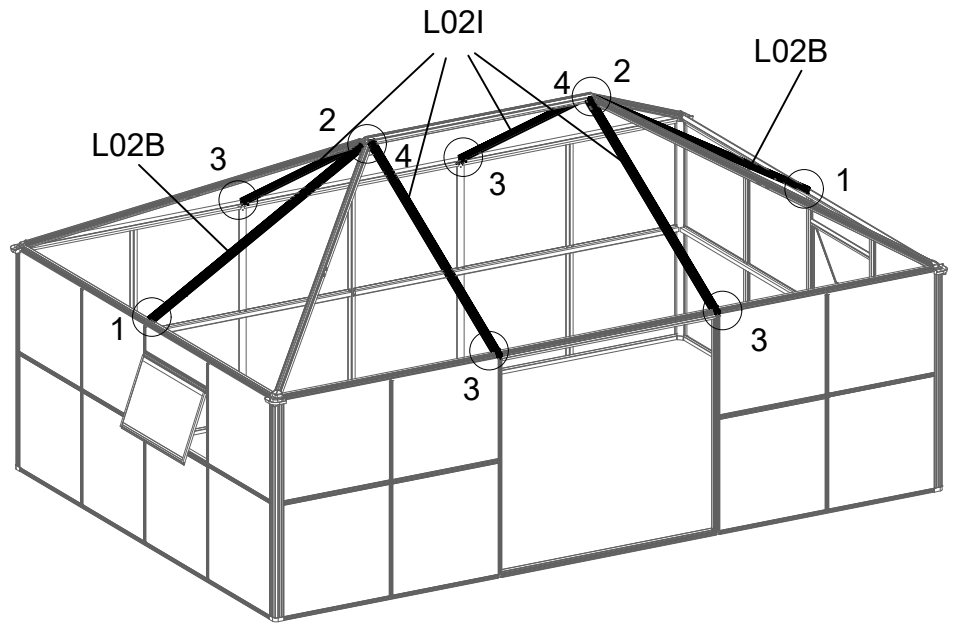
DEL	NR	STK
	L31	4
	L06A	1
	D161	2
	S01A M6X12	36
	M01A M6	36






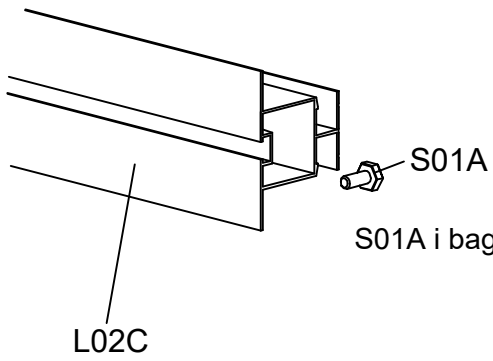
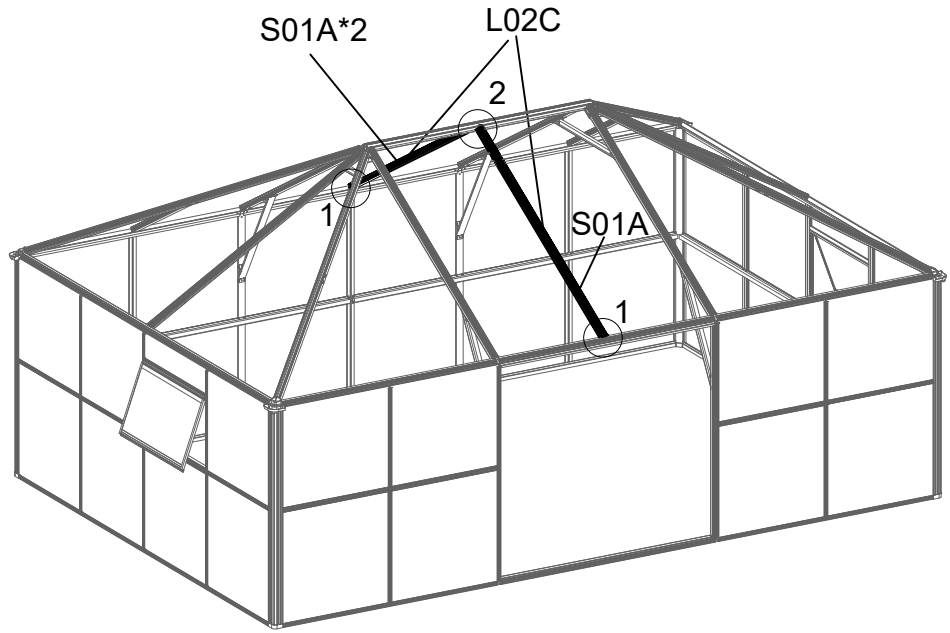
Fastgør tagprofil L31 til L07A med beslag D159, brug S01A/M01A.  
 Bemærk: her er det nødvendigt med et par ekstra hænder.



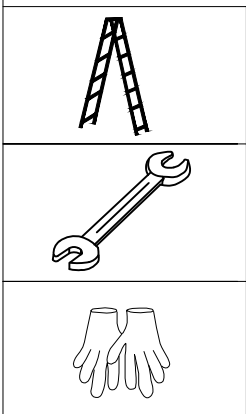
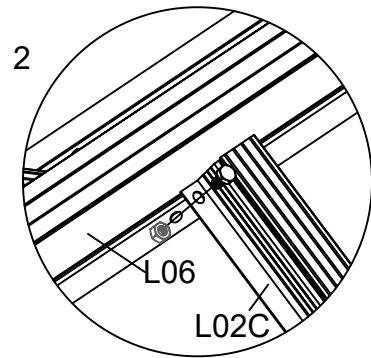
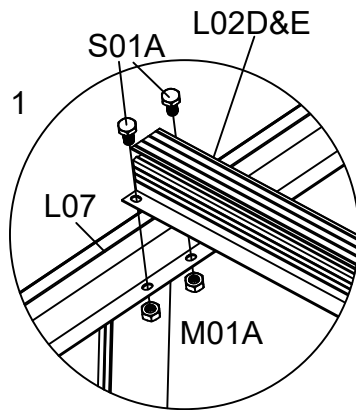
DEL	NR	STK
	L02B	2
	L02I	4
	S01A M6X12	40
	M01A M6	40
	D462	4







DEL	NR	STK
	L02C	2
	S01A M6X12	10
	M01A M6	10

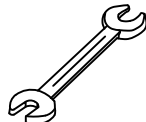
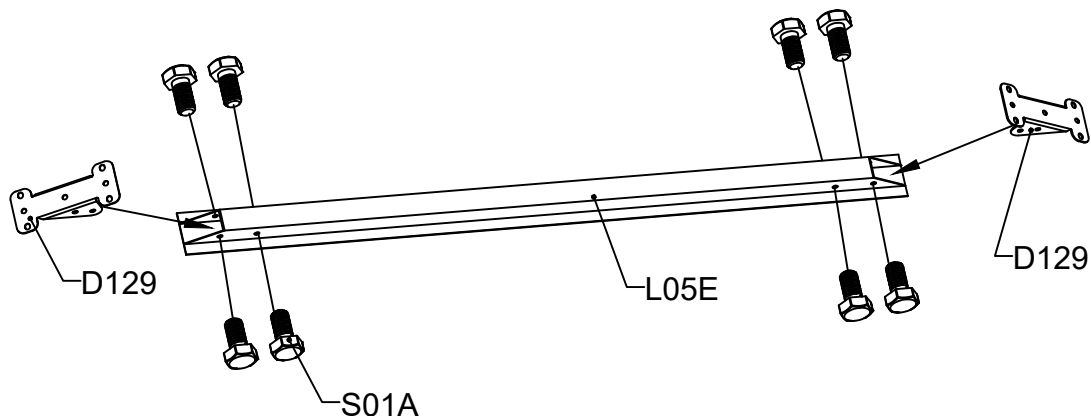


S01A i bagerste L02C profil for senere at kunne montere tagstiver L22 (side 37)

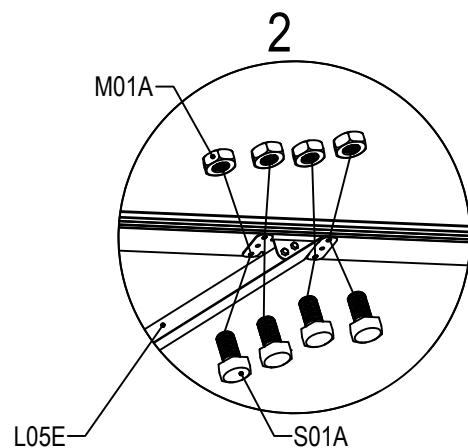
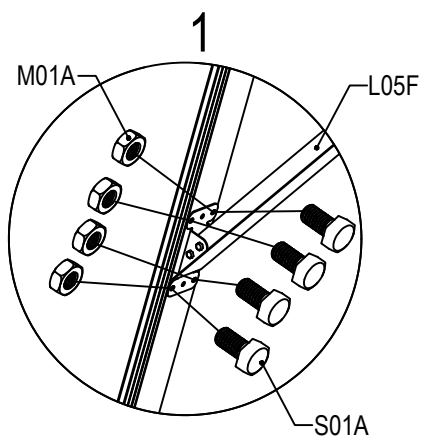
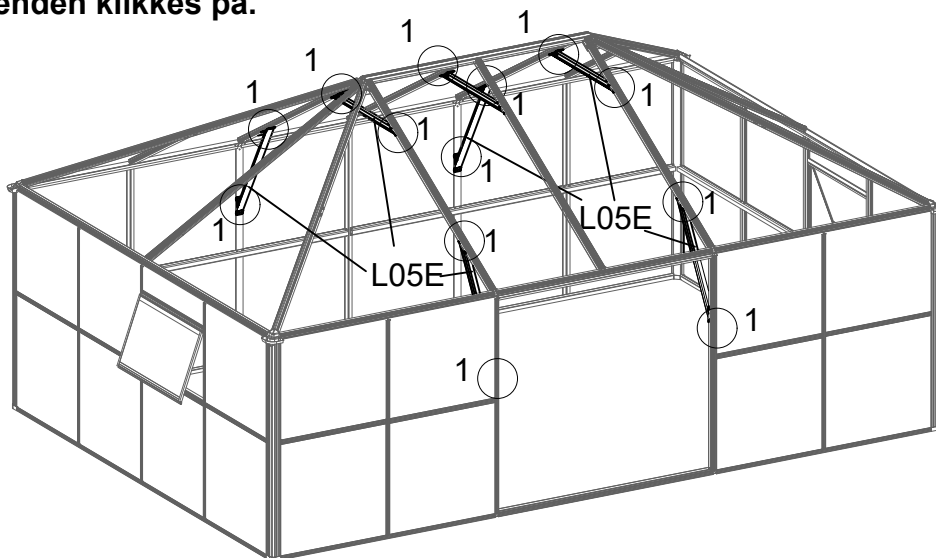




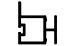









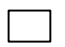
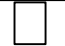



DEL	NR	STK
	L05E	7
	D129	14
	S01A M6X12	112
	M01A M6	56



L05E monteres 2 i fronten, 2 i bag og 3 i kip

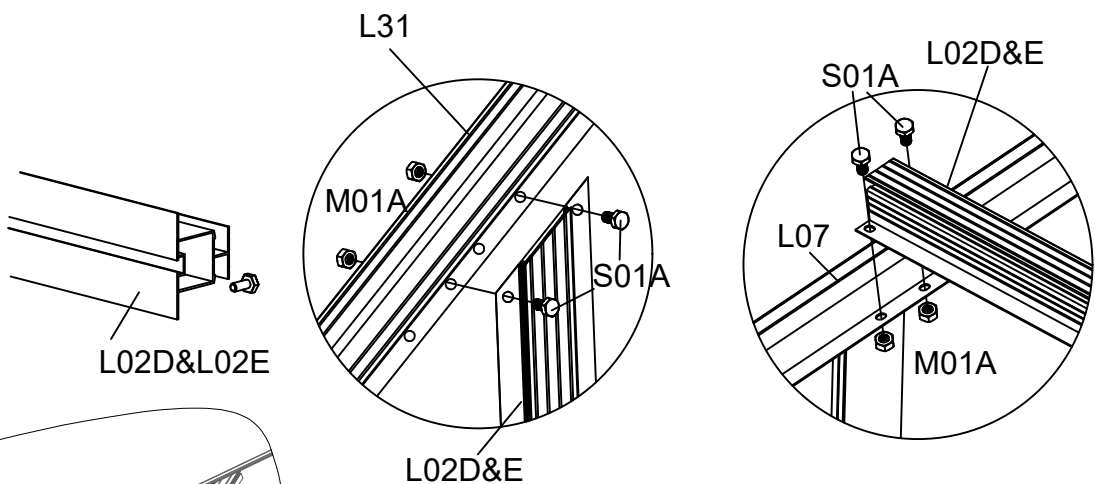
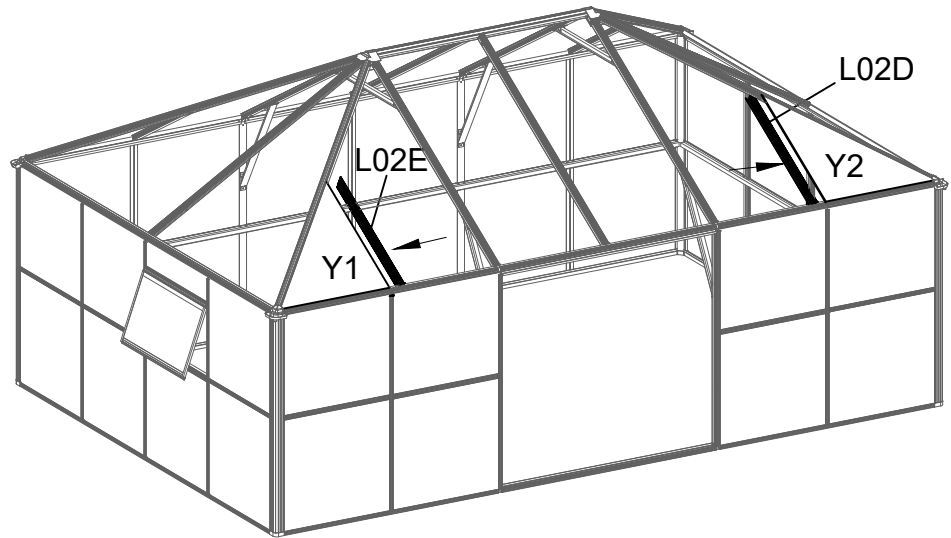


Du kan med stor fordel, understøtte hele tagkonstruktionen med en træpæl i midten af huset, under selve montagen. Få pælen justeret ind således, at tagfladen er minimum i vatter, gerne 1-2 cm højere. Få også pælen justeret ind således, at sider hverken bøjer ind eller udad. Når alle tagglas og tagstivere og tagrender er monteret og alle profiler er strammet til, kan træpælen fjernes og tagfladen vil sættes sig i korrekt højde. Tagrenden er også med til at afstive siden på huset, men siden skal være lige når tagrenden klikkes på.



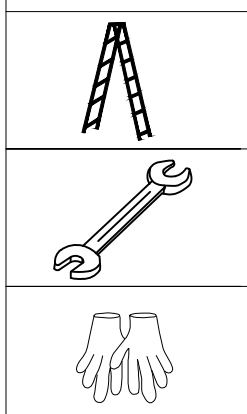
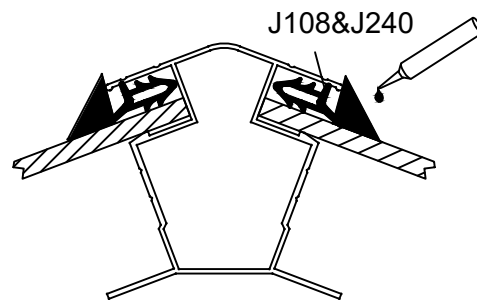
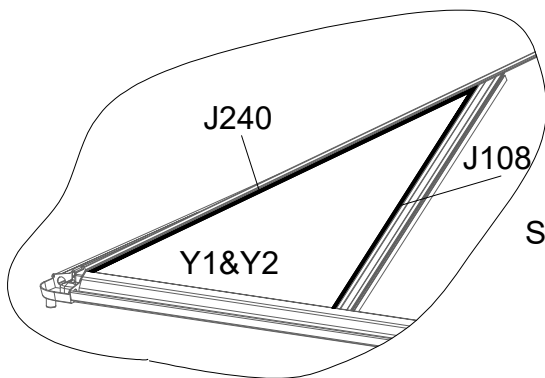
DEL	NR	STK
	L02D	2
	L02E	2
	L24A	8
	L05D	2
	L09B	2
	L09C	4
	J95	4
	J139	2
	Y1	2
	Y2	2
	Y3	2
	Y4	2
	Y5	8
	Y12	4
	D25	4
	S01A M6X12	60
	M01A M6	56

DEL	NR	STK
	J108	103M
	J240	24M

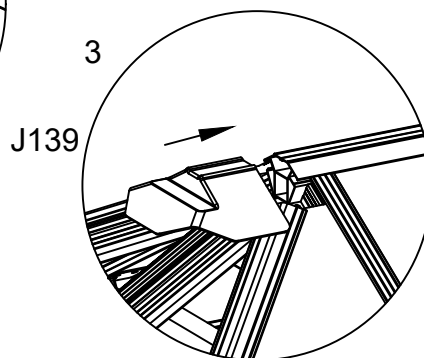
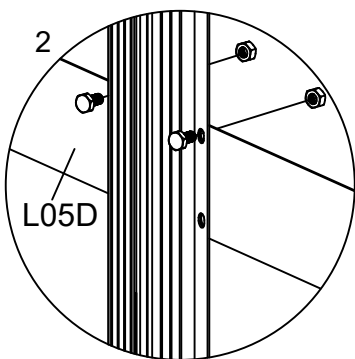
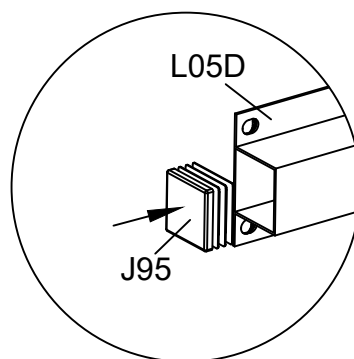
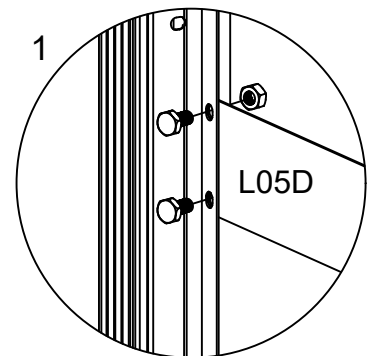
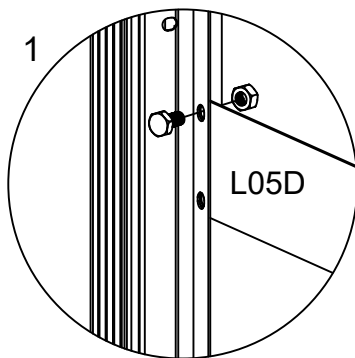
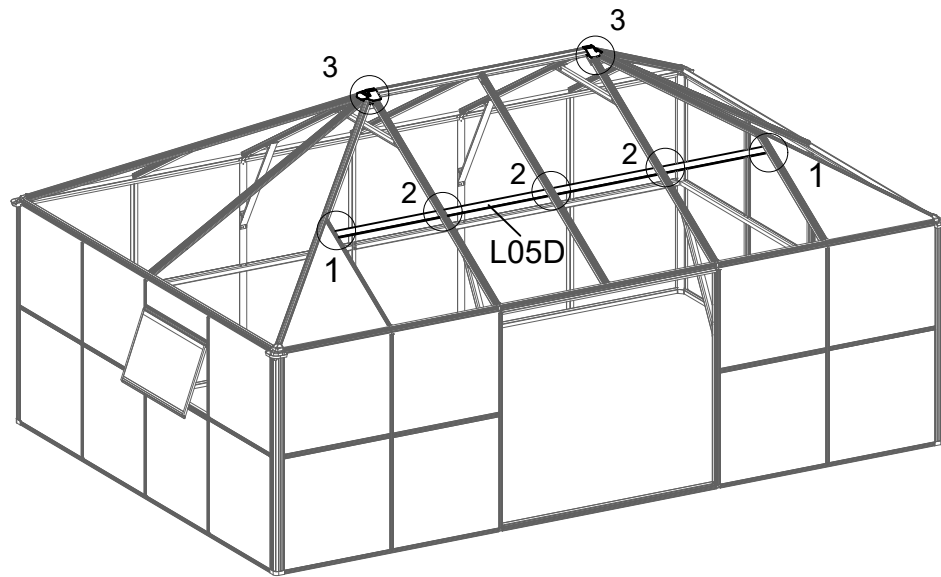


Fastgør L02D & L02E til L07A & L31 som vist her

Sæt rude Y1/Y2 på plads før L02D/L02E fastspændes.

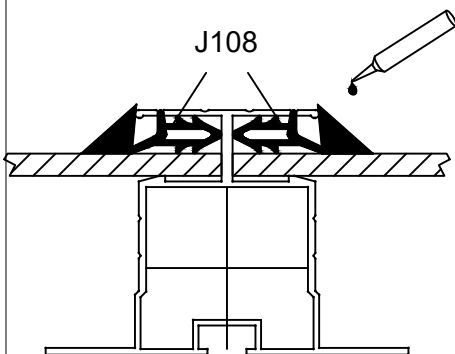
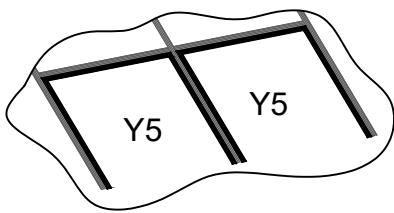
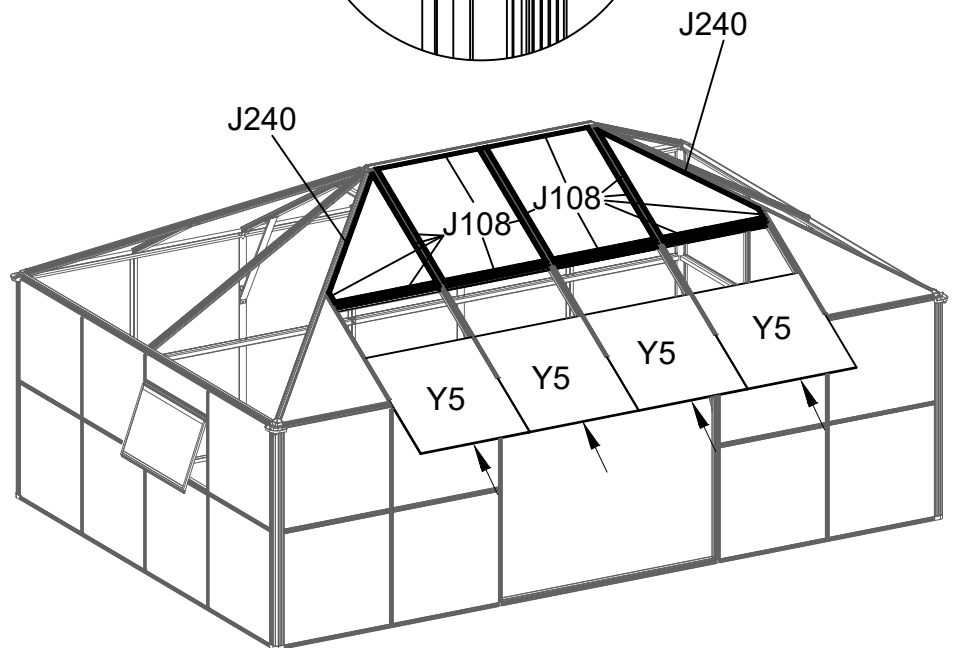
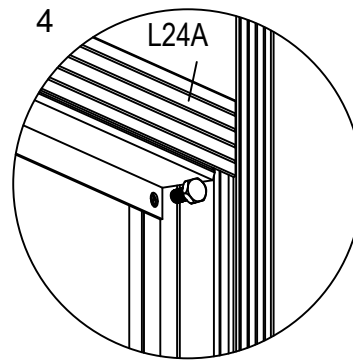
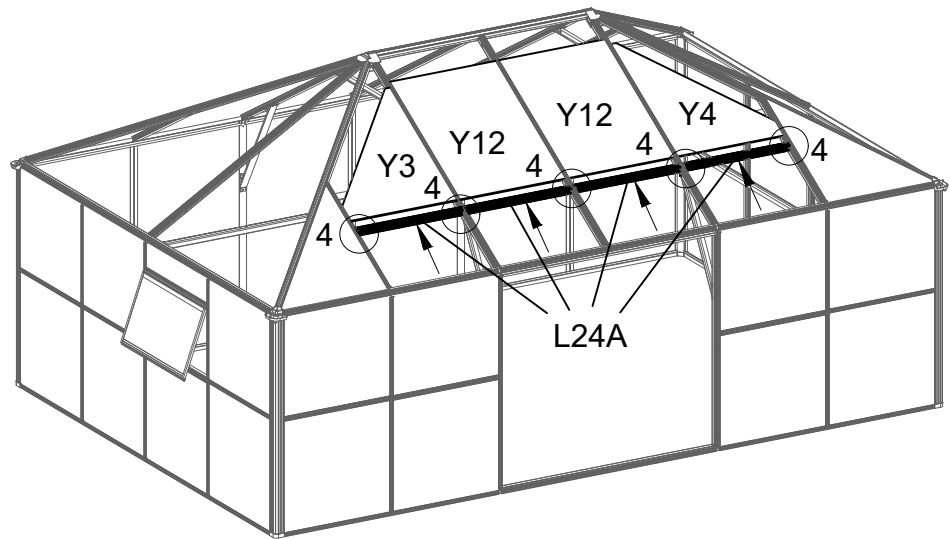


Uanset om du har glastag eller PC tag, skal du fuge med silikone i samlinger mellem aluprofiler og nederst langs tagrenden for at minimere vandindtrængning. Det er lettest gjort løbende i processen, mens du endnu kan stå på en stige ved siden af.

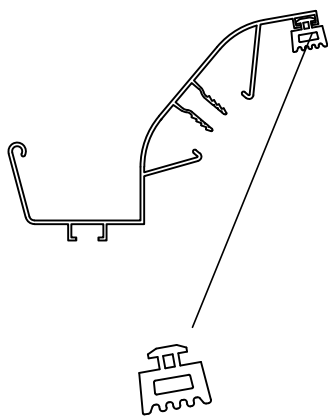
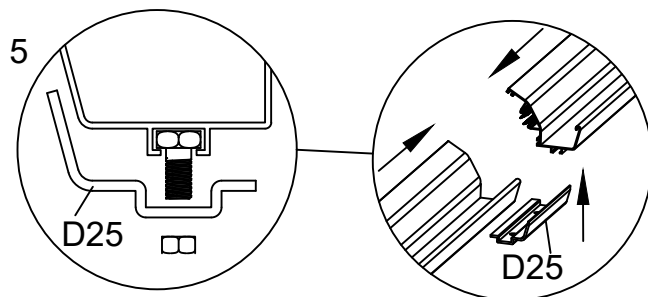
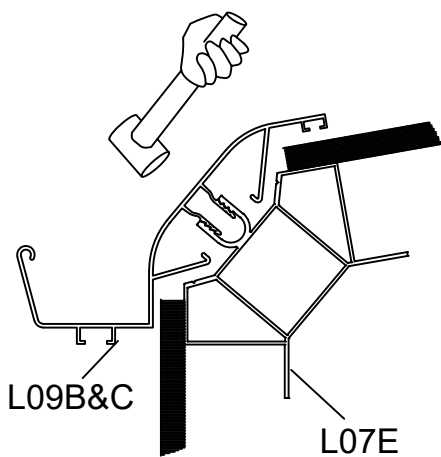
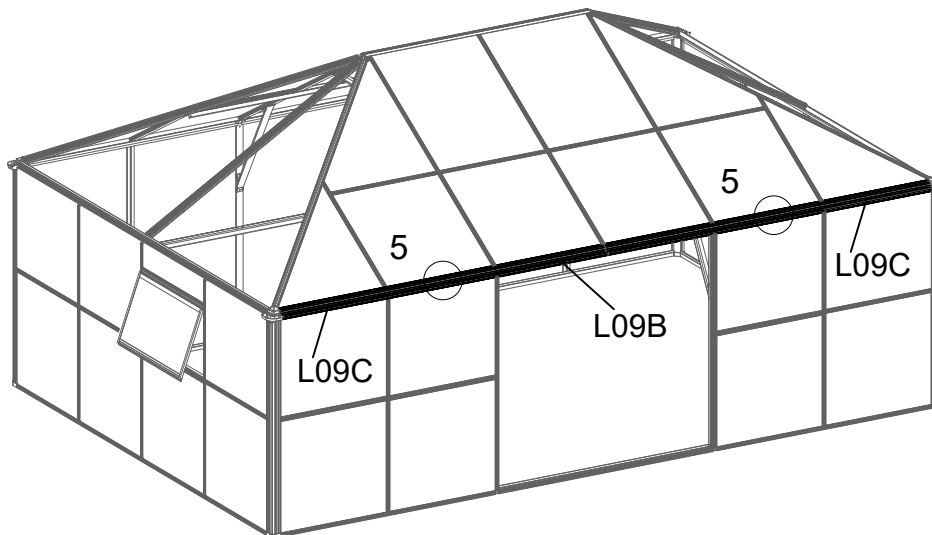


Monter L05D med S01A & M01A i de 2 øverste huller. De 2 nederste huller skal bruges senere for at montere L24A.

J139 kan limes på med silikone eller skrues med en enkelt selvskærende skrue gennem det flade stykke plast, ned i kip profil L06A

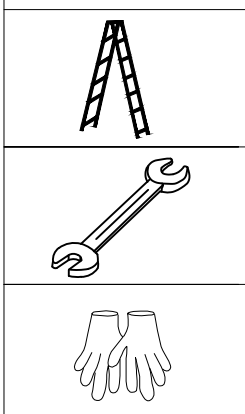
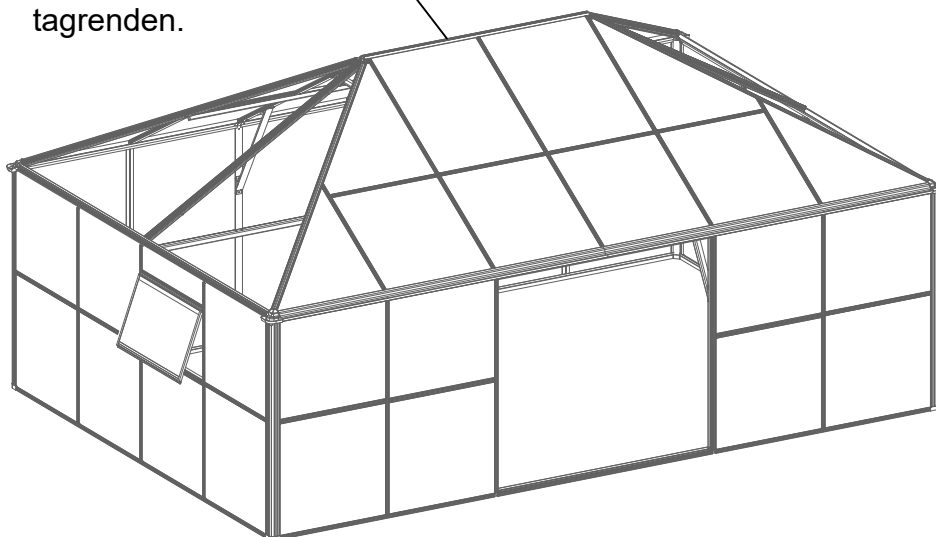




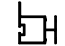










Uanset om du har glastag eller PC tag, skal du fuge med silikone i samlinger mellem aluprofiler og nederst langs tagrenden for at minimere vandindtrængning. Det er lettest gjort løbende i processen, mens du endnu kan stå på en stige ved siden af.



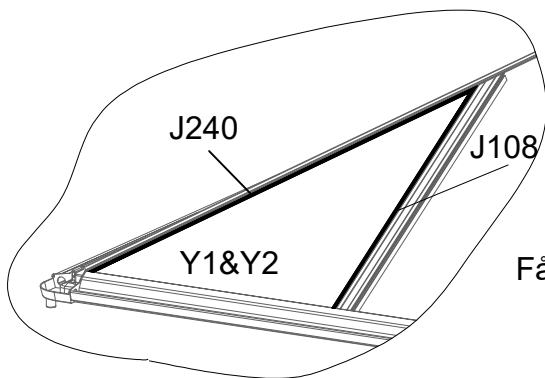
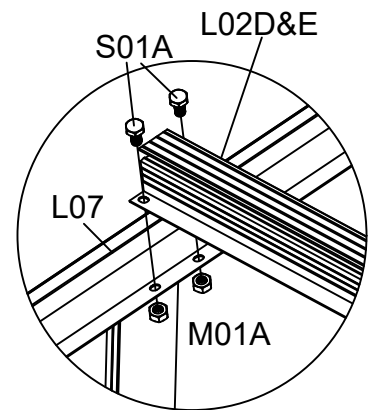
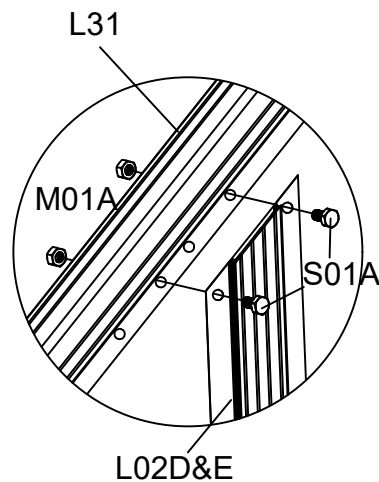
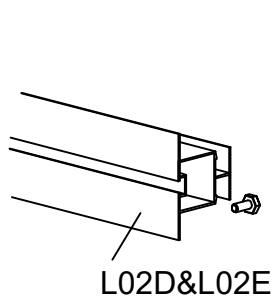
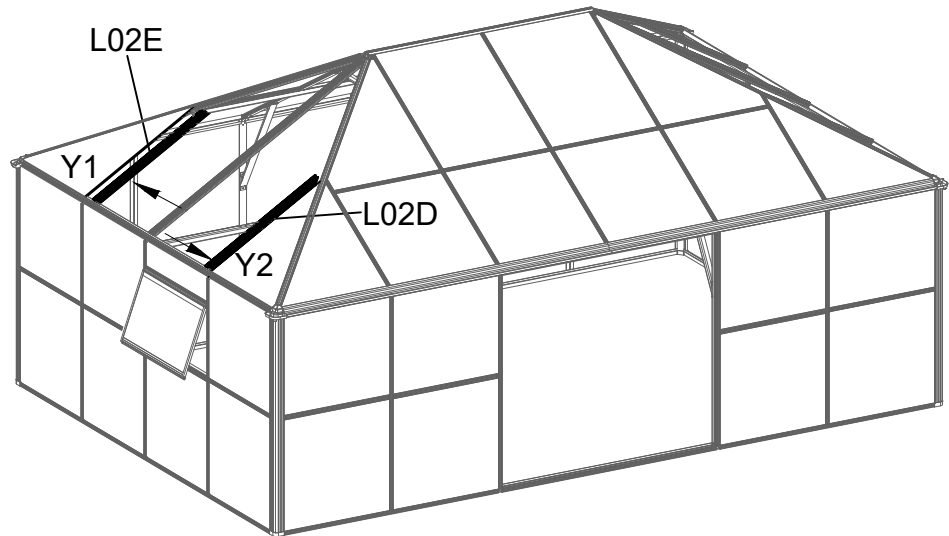
J285 Gummi monteres på L09 profil

Når alle glas er monteret, fastgør tagrenden L09B/C til profilen L07E på for og bagside af huset med D25 samler. Slå tagrenden på plads med en gummihammer eller kraftige hånddrodsslag. Dernæst fuges med silikone langs tagrenden.



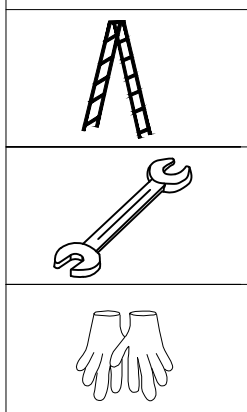
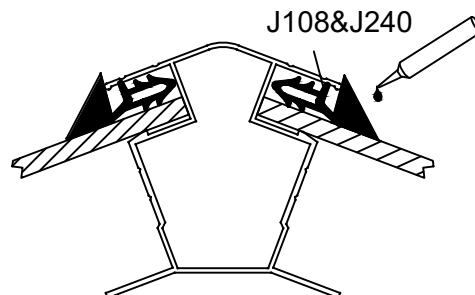
DEL	NR	STK
	L02D	2
	L02E	2
	L24A	4
	L05B	2
	L09A	2
	J95	4
	Y1	2
	Y2	2
	Y3	2
	Y4	2
	Y5	4
	S01A M6X12	36
	M01A M6	32

Vær opmærksom på at der godt kan dryppe en del kondensvand indvendigt fra tagpladerne. Især forår/efterår hvor temperatur forskellene er store. Vi anbefaler at bruge møbler og inventar i huset, som kan tåle fugten.

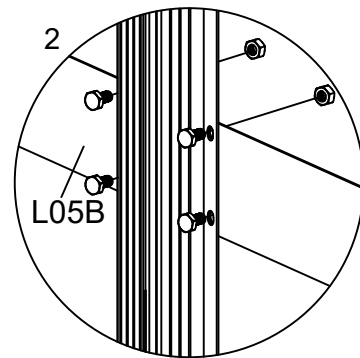
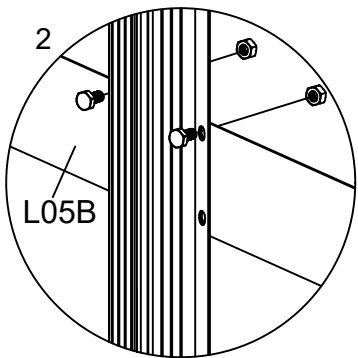
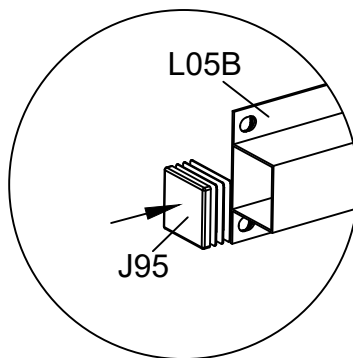
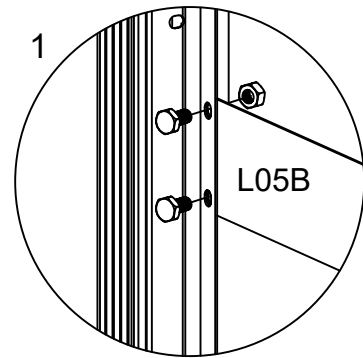
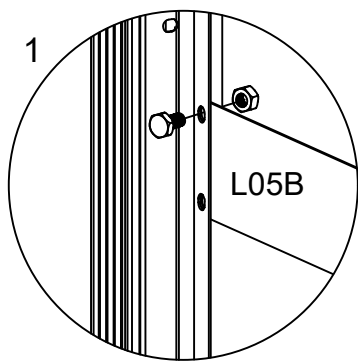
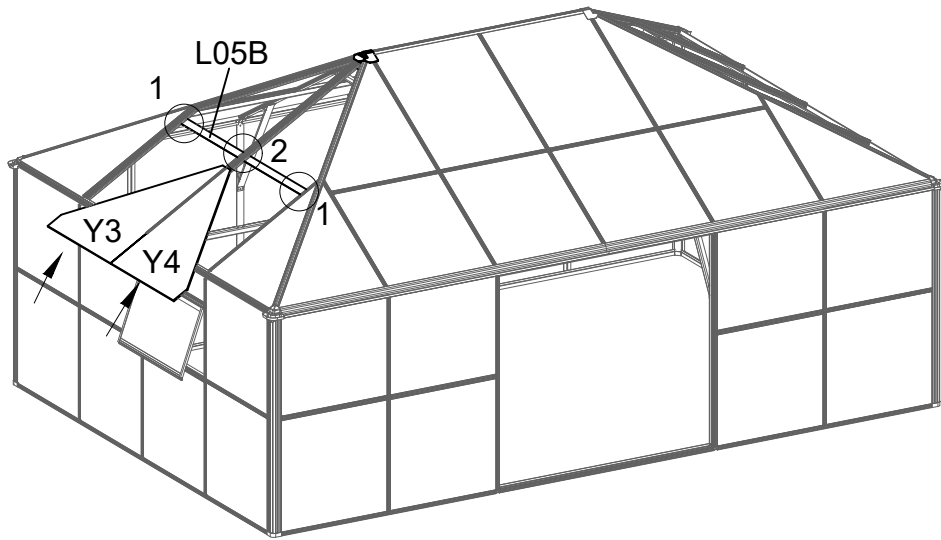


Fastgør L02D & L02E til L07A & L31 som vist her

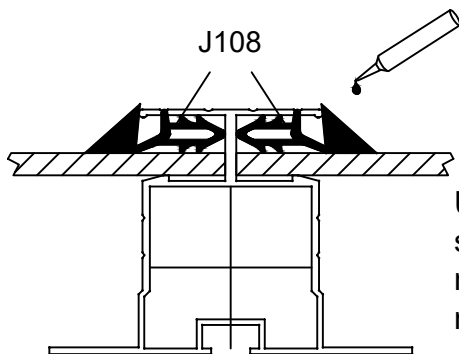
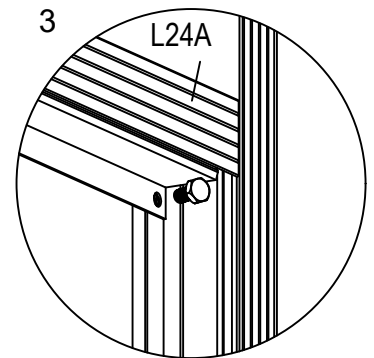
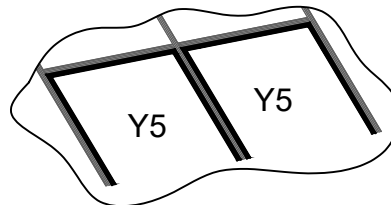
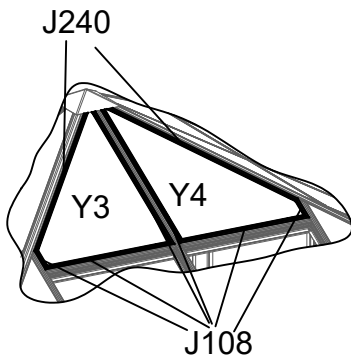
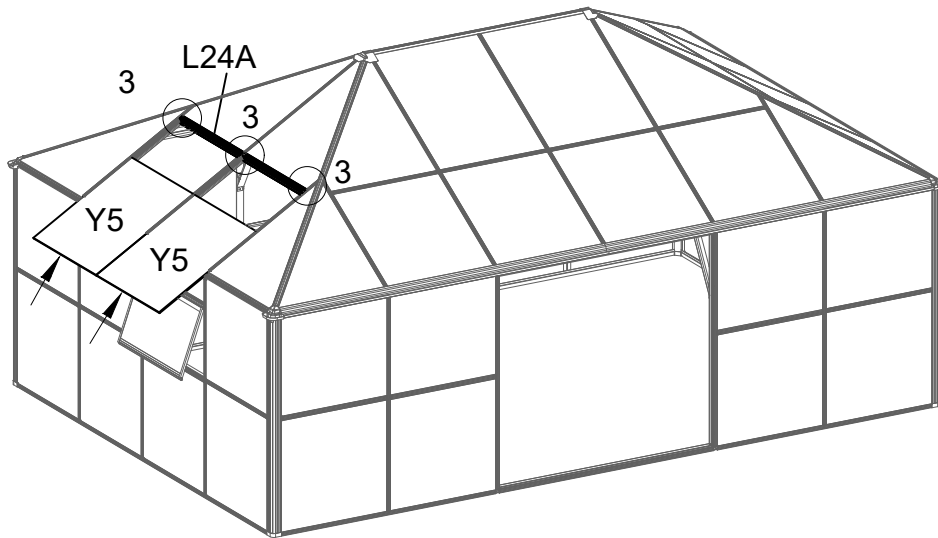
Få glasset Y1/Y2 på plads før L02D /L02E skrues fast



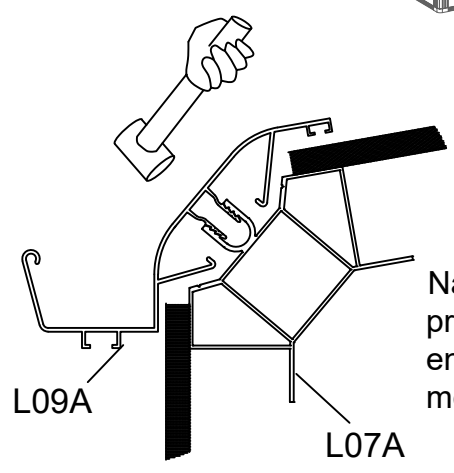
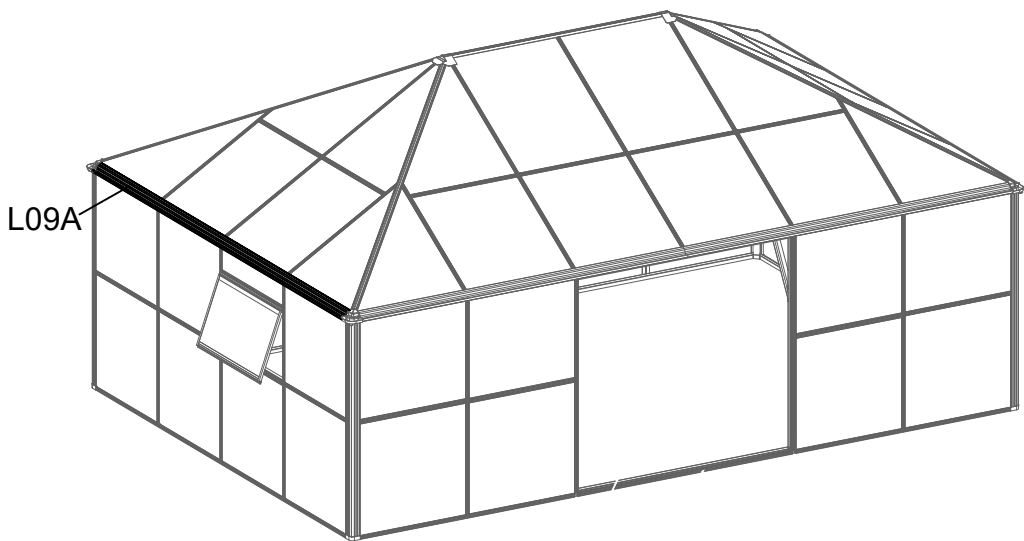
Før huset tages i brug, kan du vaske alle glas indvendigt og udvendigt med en afkalker, citronsyre eller eddikesyre blandet op i varmt vand for at fjerne det støvede glaspest fra container transporten.



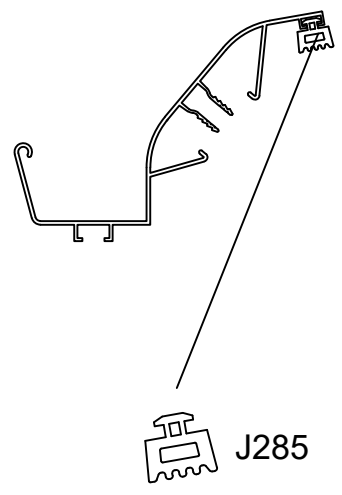
Monter L05D med S01A & M01A i de 2 øverste huller. De 2 nederste huller skal bruges senere for at montere L24A.



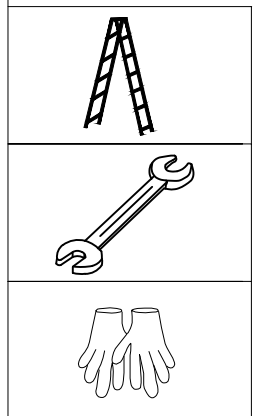
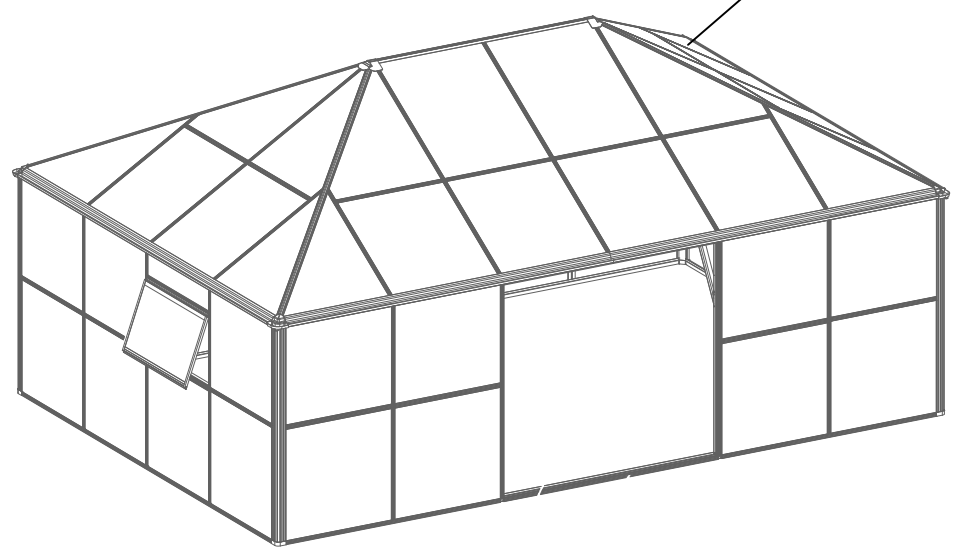
Uanset om du har glastag eller PC tag, skal du fuge med silikone i samlinger mellem aluprofiler og nederst langs tagrenden for at minimere vandindtrængning. Det er lettest gjort løbende i processen, mens du endnu kan stå på en stige ved siden af.





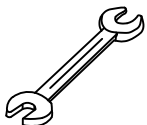
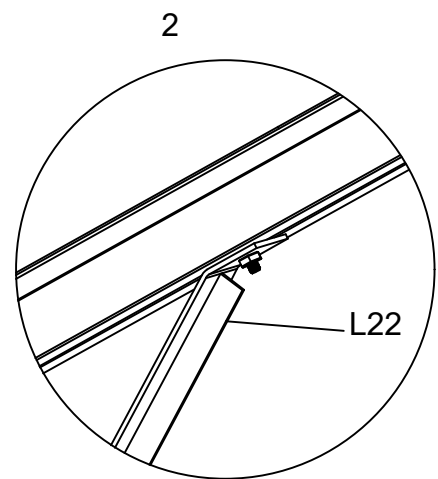
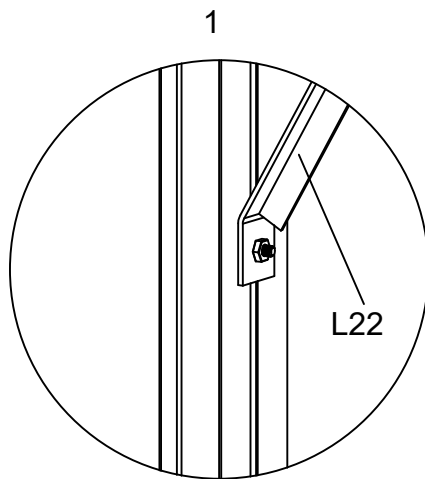
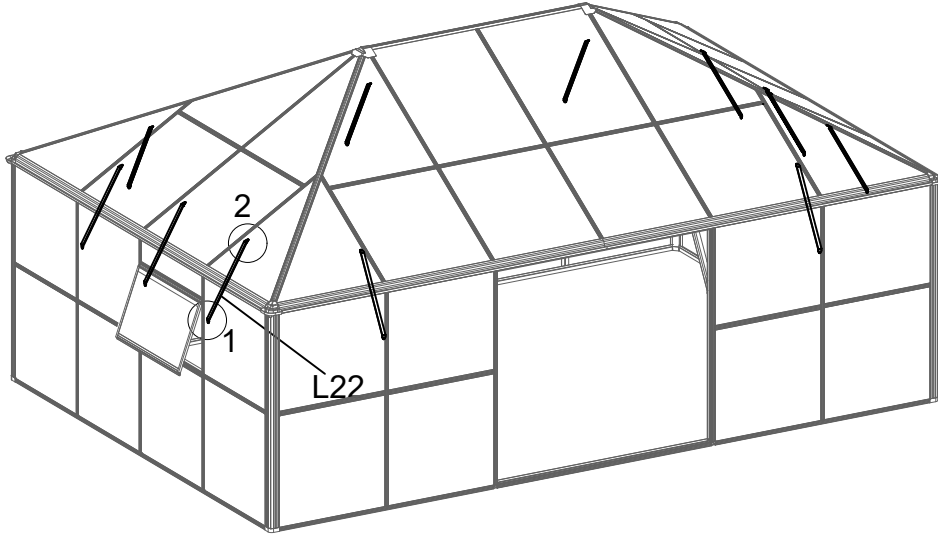
Når alle glas er monteret, fastgør tagrenden L09A til profilen L07A i begge gavle. Slå den på plads med en gummihammer eller kraftige hånddrodsslag. Fuges med silikone langs tagrenden







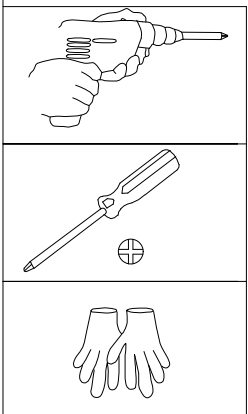
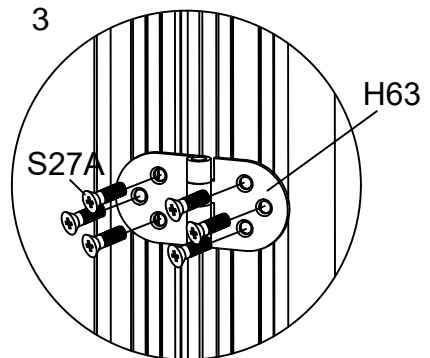
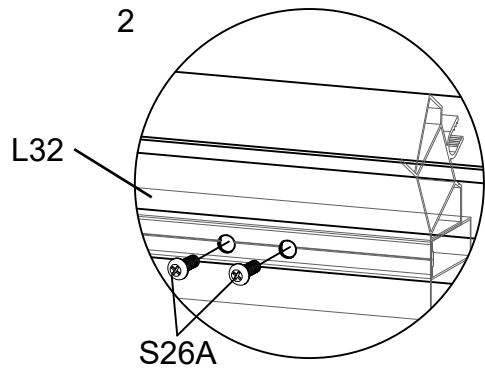
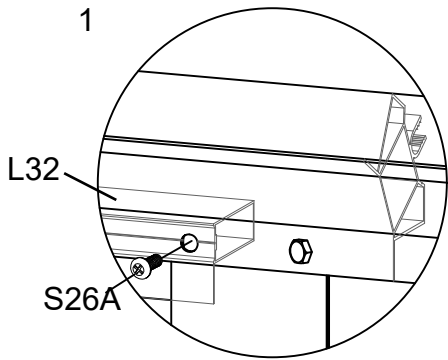
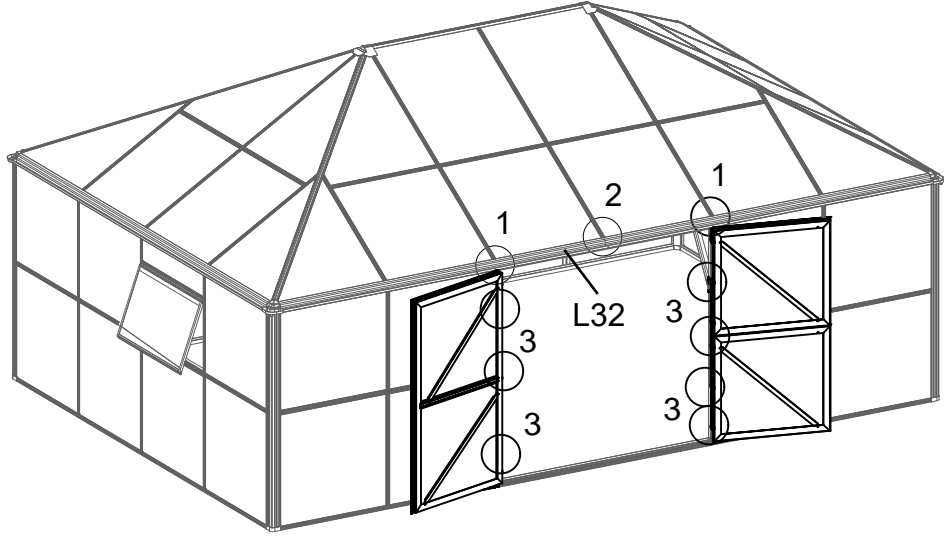
Begge galve kan nu få tagrende









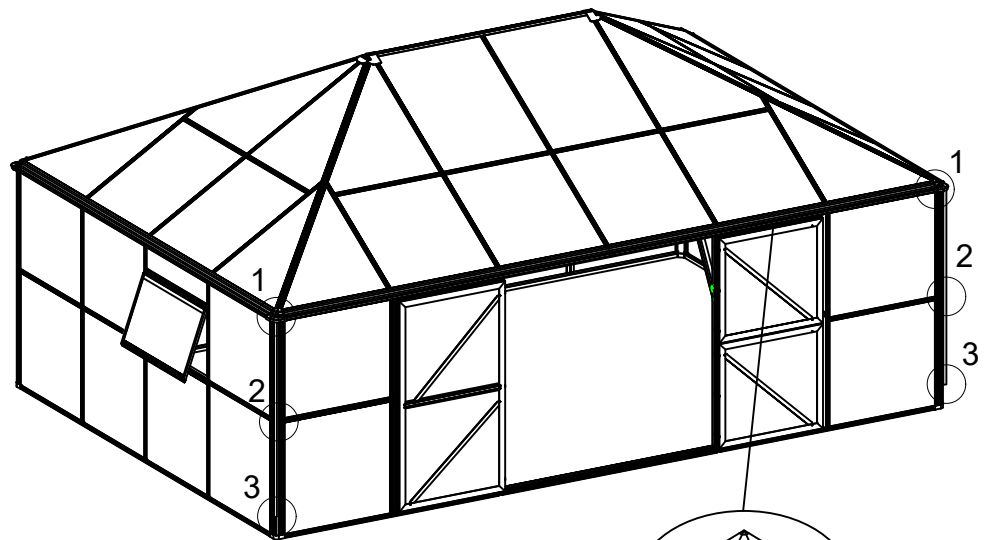
DEL	NR	STK
	L22	11
	M01A M6	22



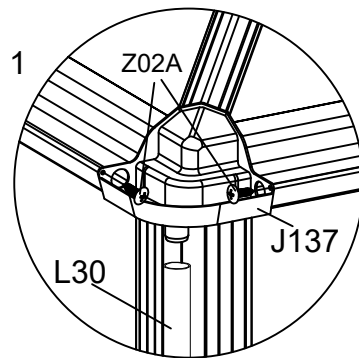
DEL	NR	STK
	L32	1
	H63	9
	S26A M5X12	4
	S27A M5X12	54



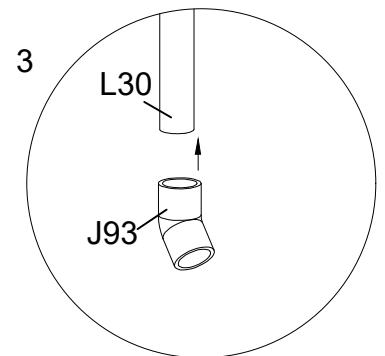
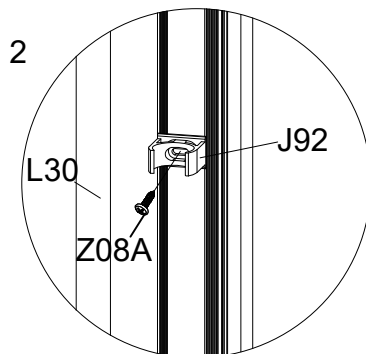
DEL	NR	STK
	L30	4
	J93	4
	J92	4
	Z08A M4.2X16	4
	Z02A Ø4X14D	8
	H191	1



Vores logo kan placeres hvor du ønsker det.



J93 monteres også med lidt silikone



Fastgør J92 beslaget til nedløbsrøret med Z08A skruer ca. 700mm fra jorden Klik herefter nedløbsrøret fast.

