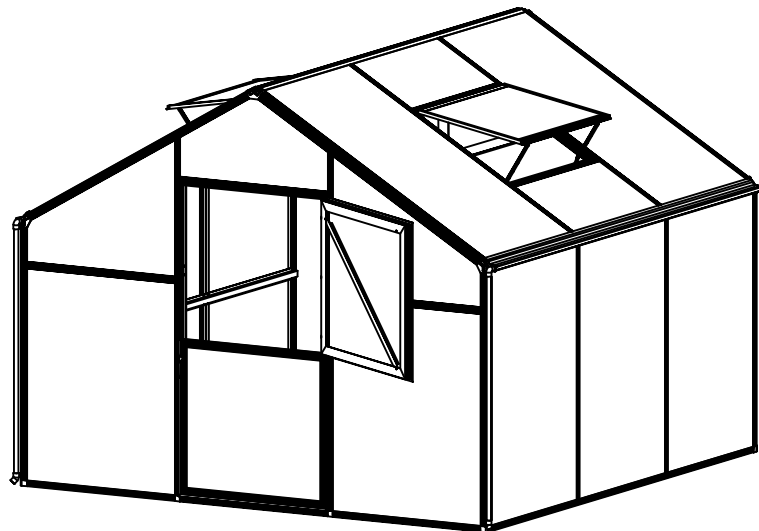




Monteringsvejledning



MODEL: SCANDIC IDUN 9,3 + EXT. 6,2
MÅL: 306 x 306 x 243 cm

Læs hele vejledningen før montering

INDHOLD

1. Gode råd om montering	1
2. Produktetegenskaber	1 - 3
3. Liste over dele	3 - 8
4. Sokkel.....	9 - 12
5. Tag vindue.....	13 - 15
6.Sokkel.....	16- 17
7.Profiler og glas.....	18- 32

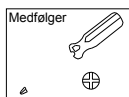
NB : Drivhuse er ikke konstrueret til at være en vandtæt konstruktion. Ved stærk blæst med slagregn, kan det ikke undgås, at der kan trænge vand ind i huset, ligesom kondensdannelse heller ikke kan undgås. Et drivhus skal kunne komme af med den kondens, der naturligt dannes i huset ved temperatursvingninger. Huset skal altså kunne ånde i samlinger ved tag og tagrender. Vi anbefaler derfor at bruge materialer og møbler i husene, som er til udendørs brug og dermed kan modstå fugtighed. Vores modeller har glaslister der minimerer vandet og vi anbefaler at tætne yderligere med silikone. Vandindtrænging er altså ikke en fejl og dermed ikke reklamationsberettiget.

Gode råd om montering og vedligeholdelse

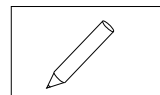
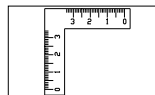
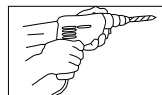
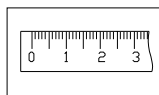
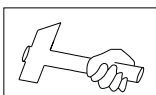
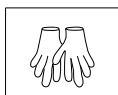
1. Af sikkerhedsmæssige årsager anbefaler vi kraftigt, at dette produkt samles af mindst to personer.
2. Nogle komponenter har skarpe metalkanter. Vær forsigtig, når du håndterer metalkomponenter. Bær handsker, sko og beskyttelsesbriller under montering.
3. Læg alle komponenterne på et blødt tæppe eller tæppe for at undgå ridser eller skader.
4. Du må IKKE klatre eller stå på taget. Tunge genstande bør ikke lænes mod drivhuset.
5. Hold taget og tagrenden fri for sne, snavs og blade. Større snemængder bør fjernes.
6. Evt. ridser i malingen vil ikke beskadige aluminiumpanelerne.
7. Rengøring: bruge et mildt rengøringsmiddel og skyl efter med rigeligt vand. Brug ikke acetone, slibende eller stærke rengøringsmidler.

Anbefalet værktøj:

Vi anbefaler at produktet samles af mindst to personer

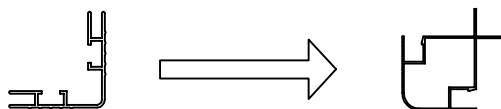


Du får også brug for dette:

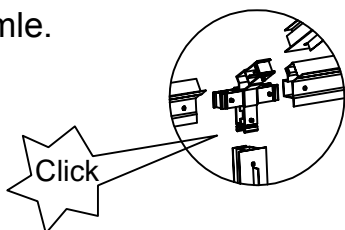


Produktegenskaber

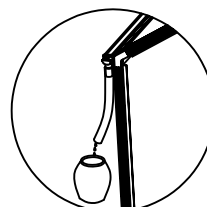
1. Sammenlignet med traditionelle drivhuse har dette drivhus mange unikke forbedringer. Den hule aluminiumsprofil er meget stærkere end andre drivhuse, og den kan modstå meget større tryk.



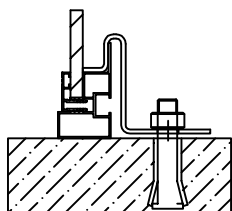
2. Nemt og hurtigt at samle.



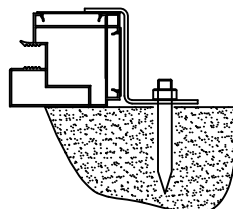
3. De stærke profiler har integreret tagrende og der medfølger nedløbsrør så du kan indsamle regnvand.



4. Drivhuset kan let udvides i dele af 2 m lange sektioner som beskrevet andetsteds.
5. Sokkelbeslag er inkluderet som standard med ekspansionsbolte for at sikre en stabil forankring i beton eller belægning. Alternativt kan du fastgøre i træramme med træskruer (disse medfølger ikke).

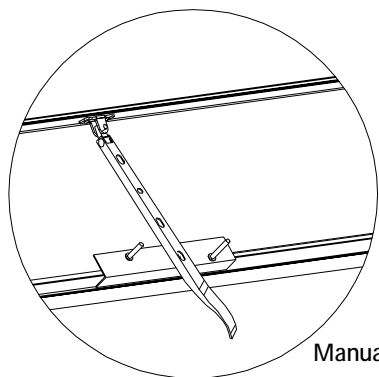


Ekspansionsbolte til beton

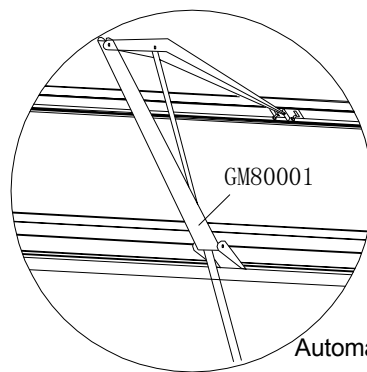


Jordpløkker til forankring i græsplæne.

6. Manuelle vinduesåbnere er som standard til tagvinduerne. Hvis det ønskes kan automatiske vinduesåbnere tilkøbes.



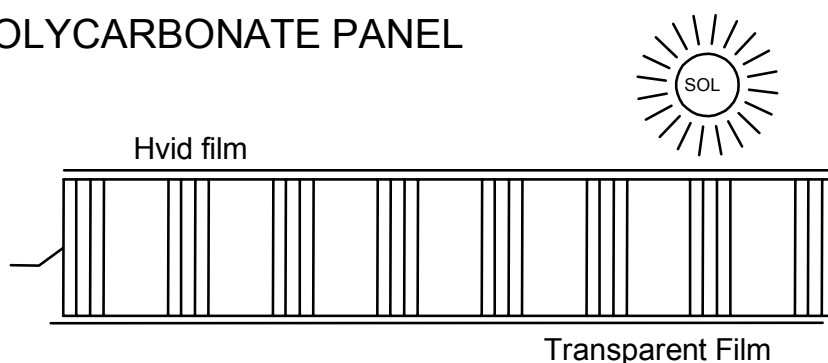
Manual



Automatisk

7. Polycarbonatpanel har UV-beskyttede egenskaber. Sørg derfor for, at den hvide film vender udad mod solen (fjern filmen inden installation i aluminiumskanal). Dette kvalitets drivhus har selvskærende skruer for stærkere samlinger. Som navnet antyder, skærer skruerne deres eget gevind. Denne type skruer kræver mere kraft end konventionelle skruer. Derfor anbefales en skruemaskine.




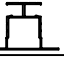



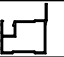

POLYCARBONATE PANEL

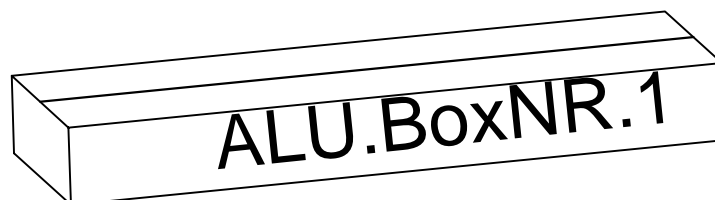


VIGTIGT:

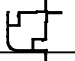
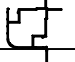

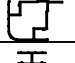
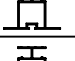
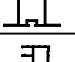
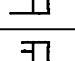
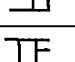
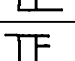
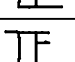
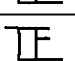
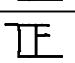



Du skal kun bruge gummilister hvis du vælger at montere glaspaneler.

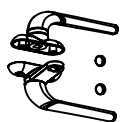


SCANDIC IDUN 9,3

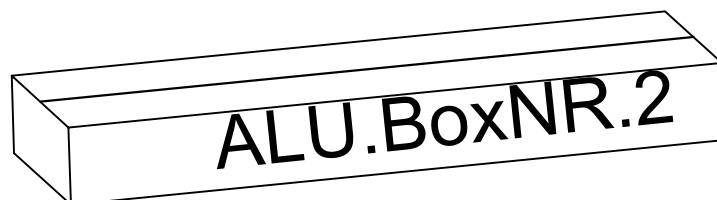
	DEL	NR.	STK.
1		L03C	1
		L03D	1
2		L03E	1
		L03F	1
3		L05C	4
4		L06C	1
5		L07C	2
6		L08C	2
7		L09C	2




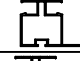
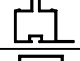

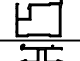


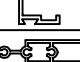

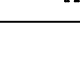
SCANDIC IDUN 9,3



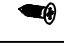








	DEL	NR.	STK.
1		L01A	3
		L01E	1
2		L01B	2
		L01C	2
3		L02A	4
4		L02B	4
5		L18A	2
6		L18B	1
		L16B	1
7		L16C	1
		L16D	1
8		L16E	1
		L16F	1
9		L23A	2
10		L30	4












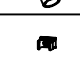


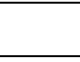
DEL	NR.	STK.
	H152	1
	D47-1	1
	S77 M4X50	2

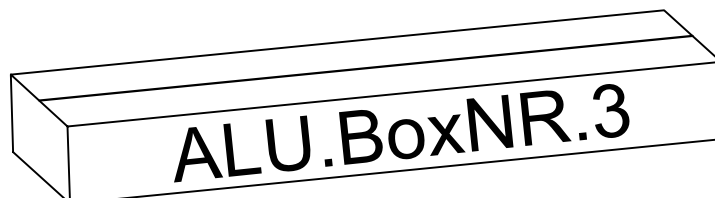
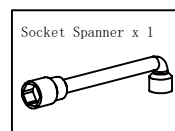
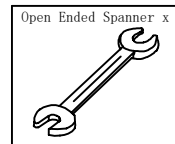
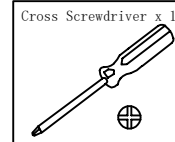


SCANDIC IDUN 9,3



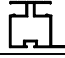






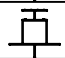
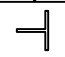
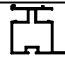


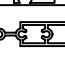
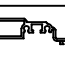
	DEL	NR.	STK.
1		L03A	1
2		L04A	2
3		L04B	5
4		L05A	5
5		L08A	6
6		L10	2
		L15A	2
7		L19A	4
		L20	2
		L21	2



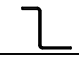







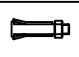


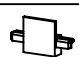

DEL	NR.	STK.
	Z08A M4.2X16	40
	Z02A Ø4X16D	24
	Z17A M5X12	12
	S01A M6X12	130
	M01A M6	130
	S28A M4X10	4
	M02A M4	4
	S08A M8X60	11
	A74	2
	D07	11
	H63	6

DEL	NR.	STK.
	A52	2
	A53	2
	A54	4
	A55	6
	D77	8
	J42	4
	J53R	2
	J53L	2
	J52	2
	J54	4
	J94	4
	J93	4
	J166	4
	J95	6
	H191	1

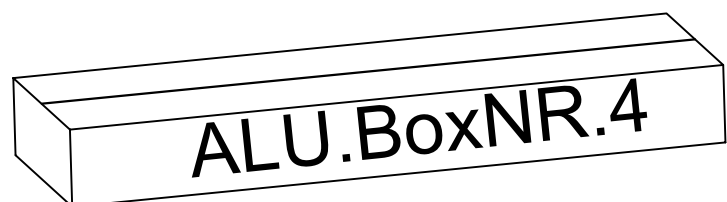


SCANDIC IDUN 6,2 EXT

	DEL	NR.	STK.
1		L02A	2
2		L02B	2
3		L04A	2
4		L05B	4
5		L06B	1
6		L07B	2
7		L08B	2
8		L09B	2
9		L11A	2
10		L11B	2
11		L22	6
12		L10	2
		L15A	2
13		L19A	4
		L20	2
		L21	2

DEL	NR.	STK.
	A54	2
	A56	3
	D07	4
	A74	2
	D26	1
	D25	2
	S01A M6X12	90
	M01A M6	90
	S28A M4X10	4
	M02A M4	4
	S08A M8X60	4
	Z08A M4.2X16	6
	Z02A Ø4X14D	20
	J54	2
	J95	8

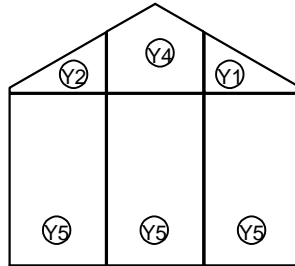
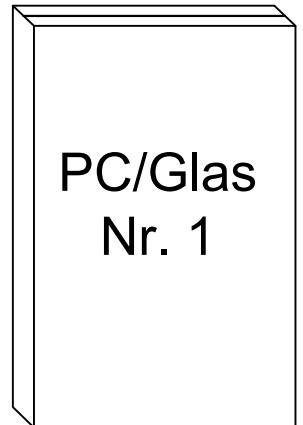
OBS : Altså kun hvis du har tilkøbt tilbygningen Idun 6,2 EXT



SCANDIC IDUN 9,3

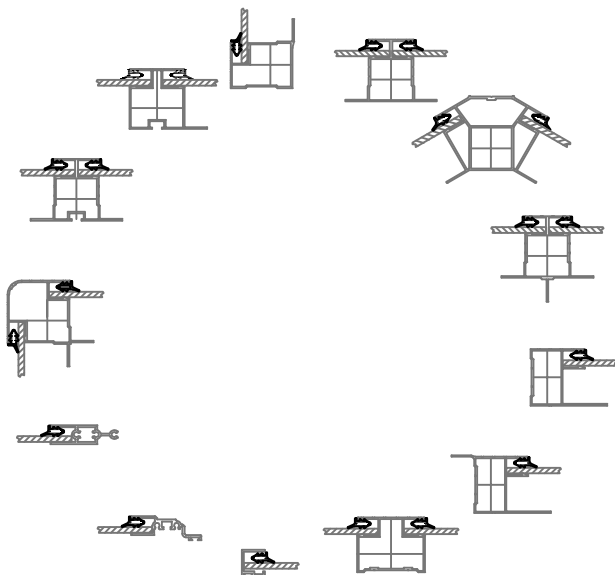
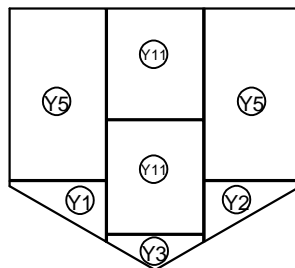
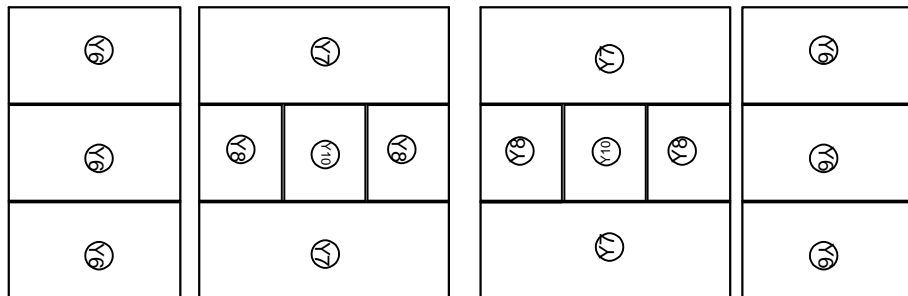
SIDER

DEL	NR.	STK.
	Y1	2
	Y2	2
	Y3	1
	Y4	1
	Y5	5
	Y11	2
	Y6	6



TAG

DEL	NR.	STK.
	Y7	4
	Y8	4
	Y10	2



DEL	NR.	STK.
	J240	3M
	J108	129M

Gummiliste er til tag og væg
(Kun til glas paneler)

DEL	NR.	STK.
	J108	84M

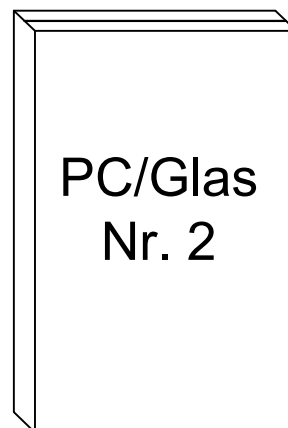
Gummiliste er til tag og væg
(Kun til glas paneler)

SCANDIC IDUN 6,2 EXT

SIDER

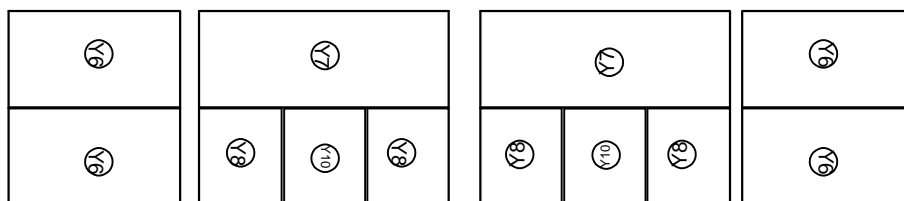
DEL	NR.	STK.
<input type="checkbox"/>	Y6	4

Altså kun hvis du har tilkøbt tilbygningen Idun 6,2 EXT

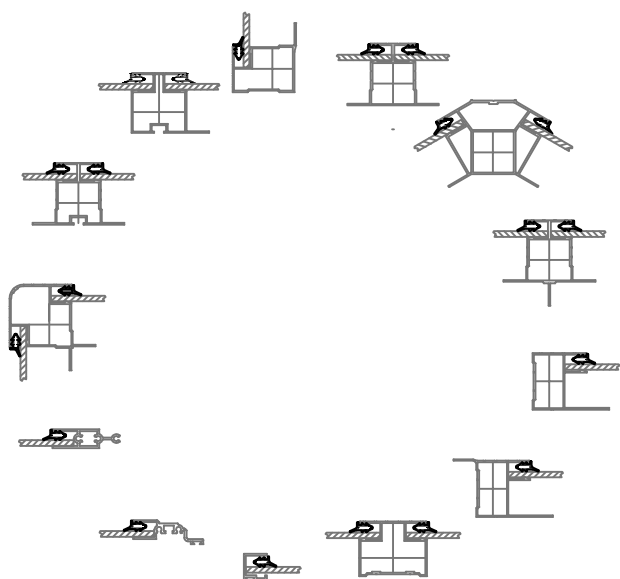


TAG

DEL	NR.	STK.
<input type="checkbox"/>	Y7	2
<input type="checkbox"/>	Y8	4
<input type="checkbox"/>	Y10	2



Hvis du har valgt glas, skal du anvende gummiliste J108/J240. Har du istedet valgt polykarbonat, skal du ikke bruge gummiliste men vi anbefaler istedet at fuldfuge PC pladerne med silikone.

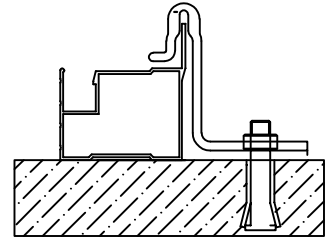
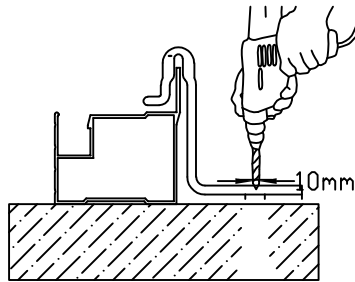
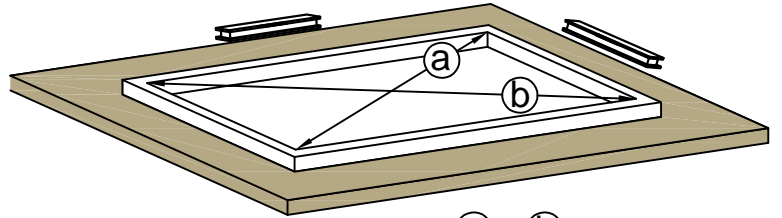
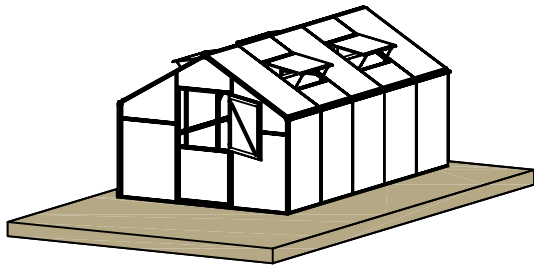


DEL	NR.	STK.
	J108	52M
	J240	3M

Gummiliste er til tag og væg
(Kun til glas paneler)

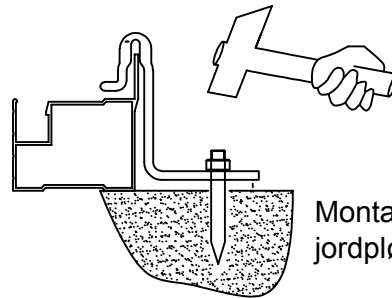
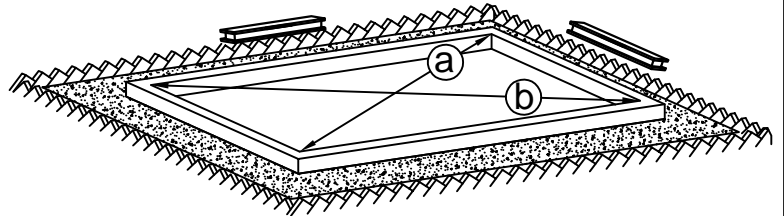
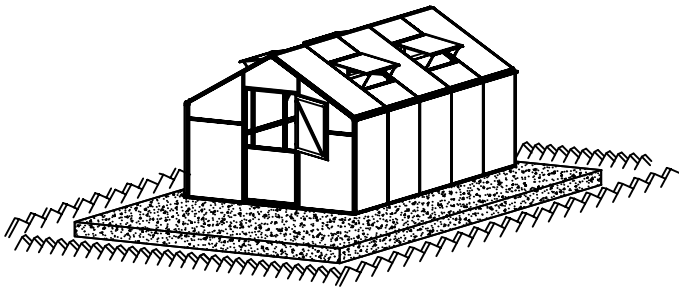
DEL	NR.	STK.
	J108	15.7M

Gummiliste er til tag og væg
(Kun til glas paneler)



Ekspansionsbolt i beton

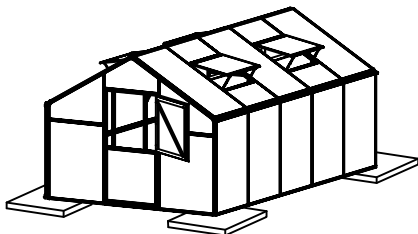
✓
Det er vigtigt, at krydsmålene a + b er identiske for at sikre perfekt montering



Montage i jord med jordpløkker

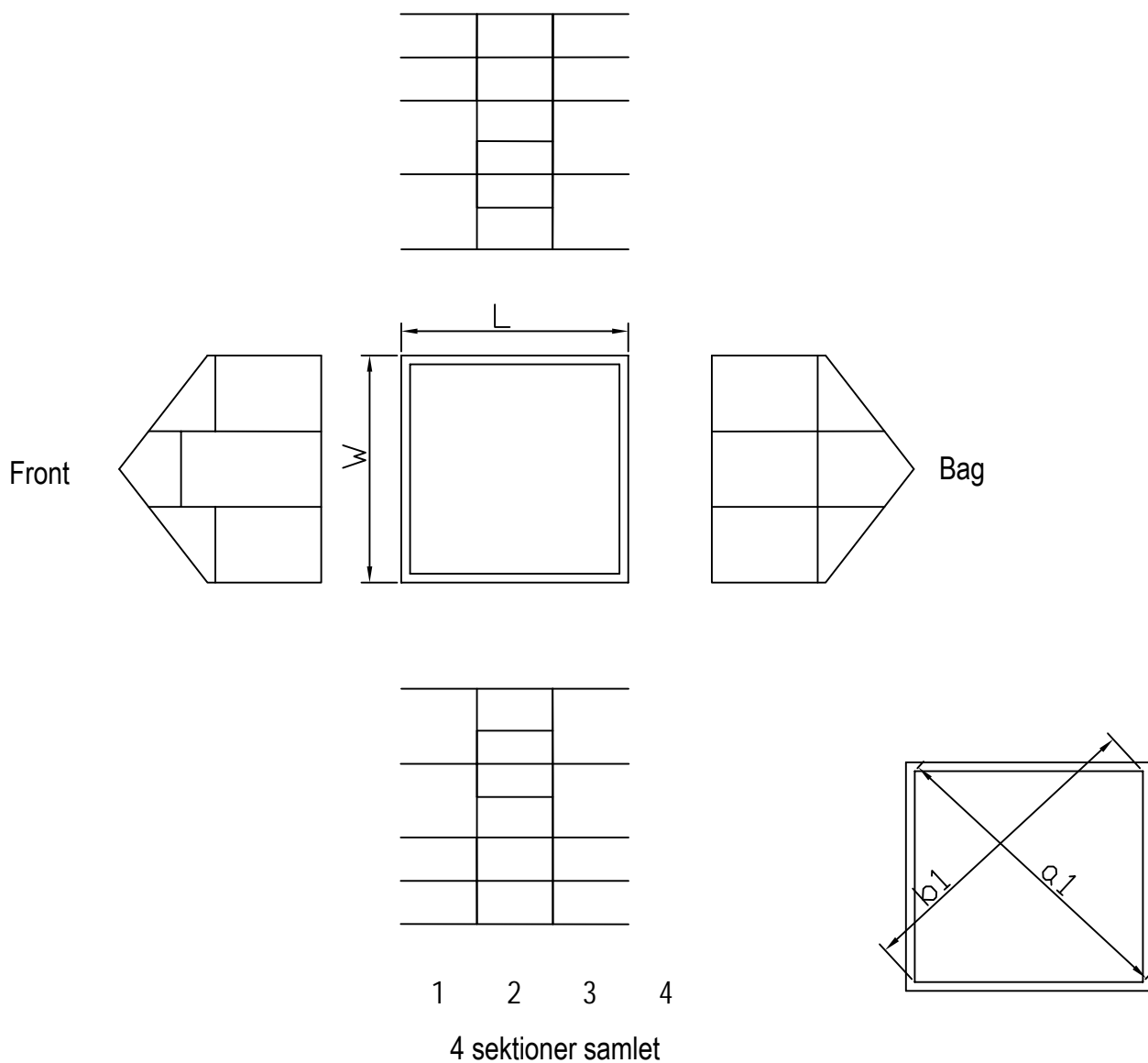


Sørg for at det er minimalt med fald på underlaget før montagen påbegyndes. Lægger du helt nye fliser til projektet, så læg dem fuldstændig i vater under hele huset. Har du nogle fliser udenfor huset, skal de have fald væk fra huset, i alle 4 retninger, for at undgå vand i at løbe under soklen.



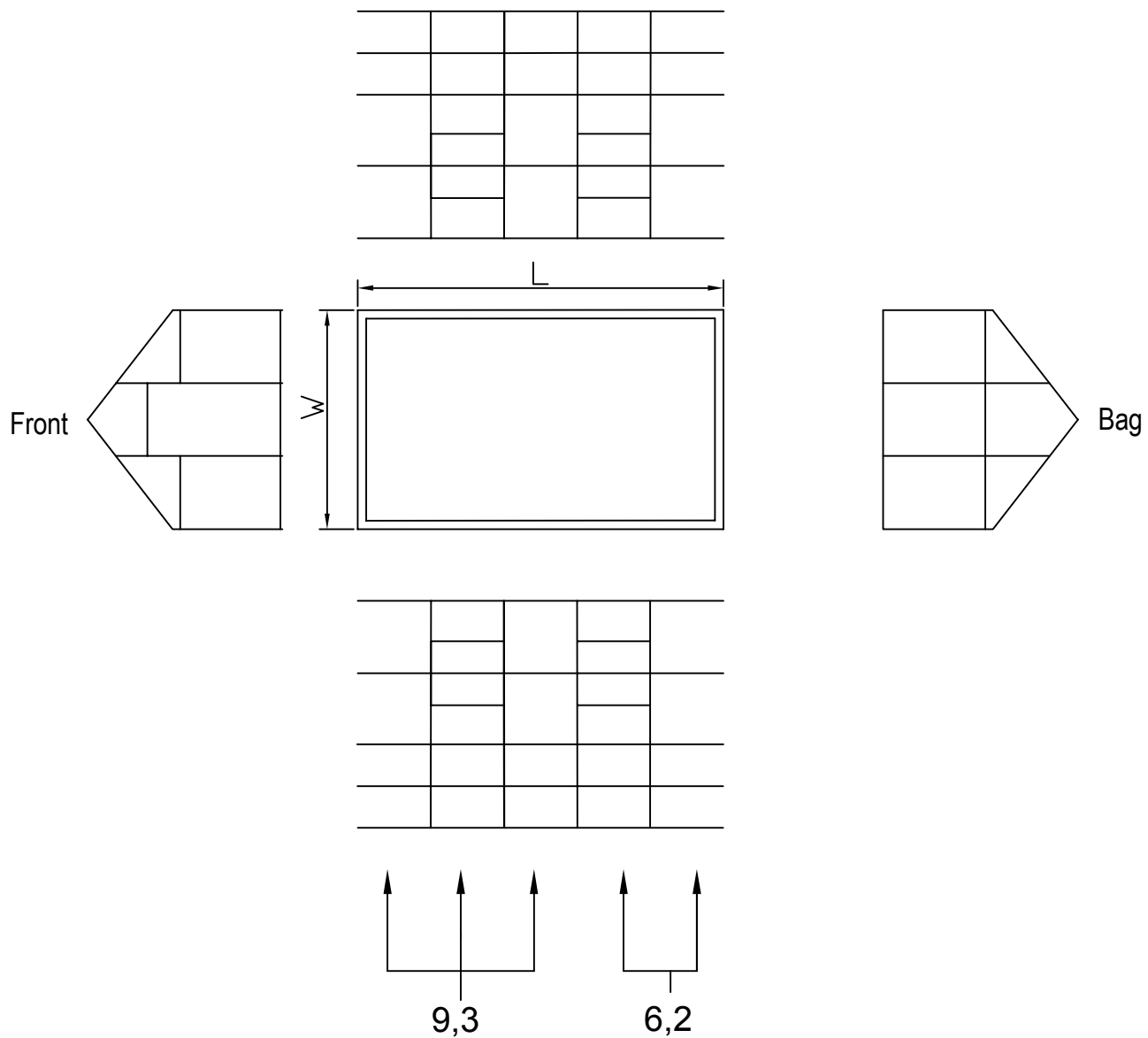
Understøtning i hjørner er utilstrækkelig!



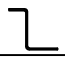
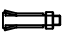




- * U = Udvendig sokkelbredde
- * L = Udvendig sokkellængde
- * $a=b$ = Udvendig diagonal mål sokkel
- * $a_1=b_1$ = Indvendig diagonal mål af sokkel

SCANDIC IDUN 9,3 + EXT. 6,2



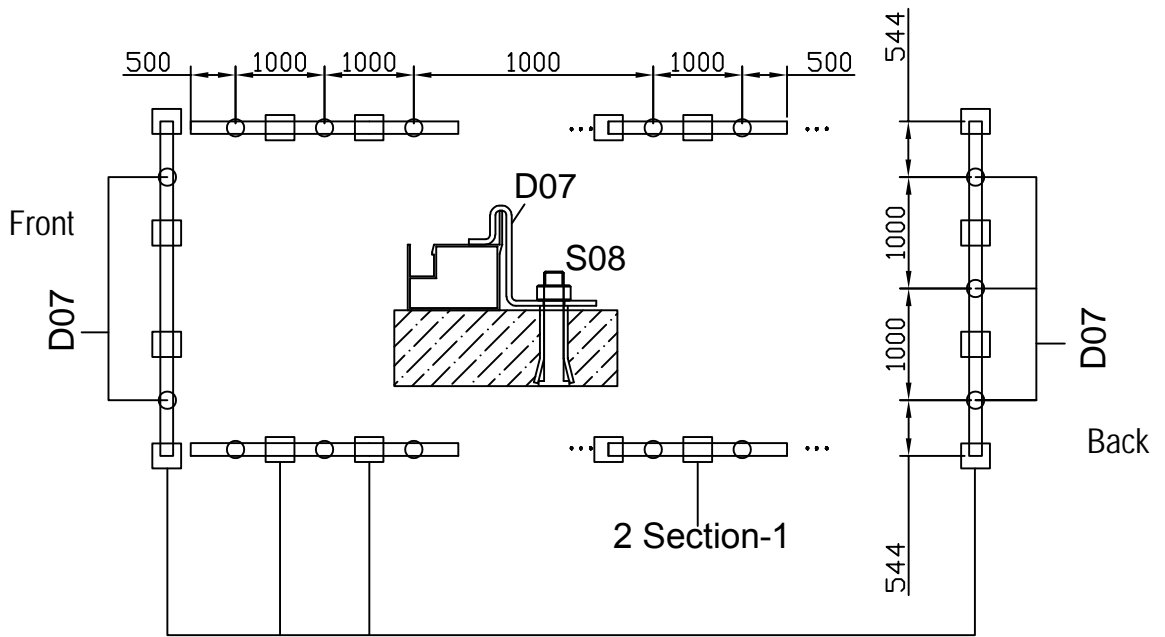
Grundmodellen, SCANDIC IDUN 9,3, kan let udvides ved at tilføje en sektionstering.

DEL	NR.	STK.
	D07	11
	S08A M8X60	11

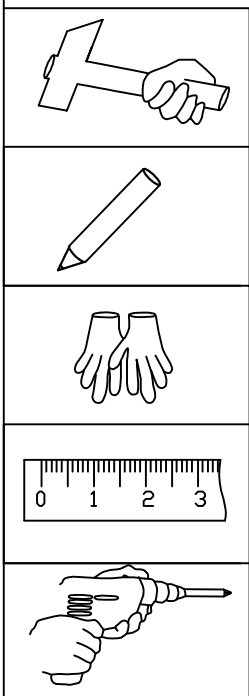
DEL	NR.	STK.
	D07	4
	S08A M8X60	4

SCANDIC IDUN 9,3

+ EXT. 6,2



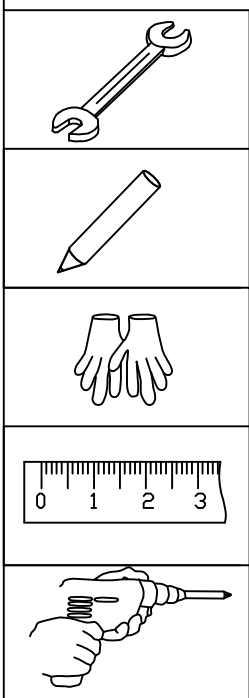
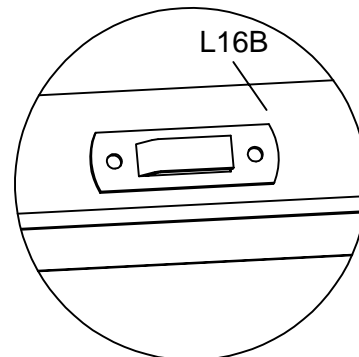
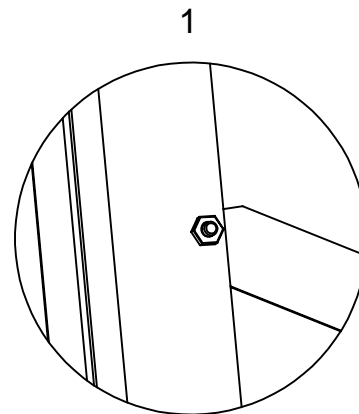
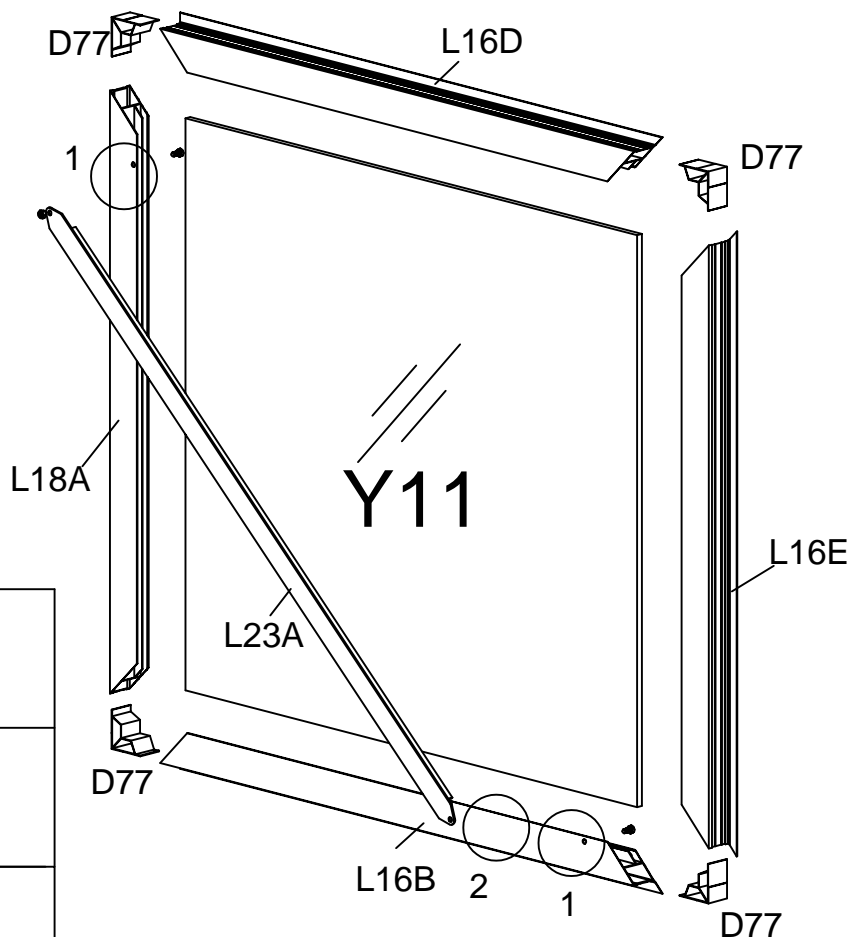
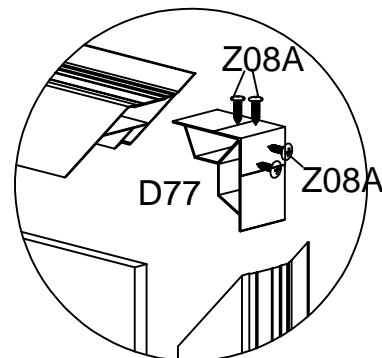
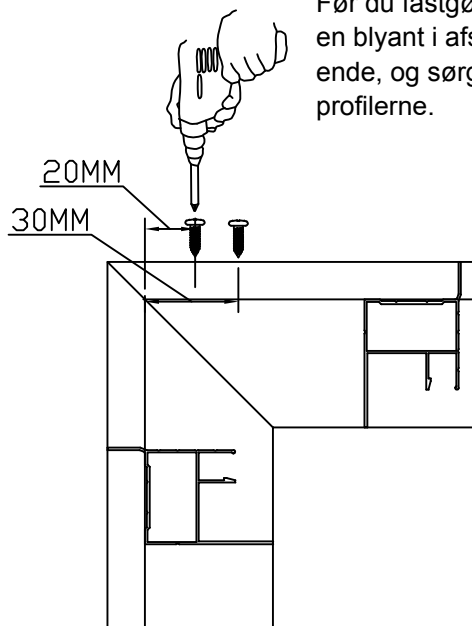
* Tegningen viser D07's placering midt for hver panel i hver enkelt sektion.



DEL	NR.	STK.
	L18A	2
	L18B	1
	L16B	1
	L16C	1
	L16D	1
	L16E	1
	L16F	1
	L23A	2
	D77	8
	Z08A M4.2X16	32
	S01A M6X12	4
	M01A M6	4
	Y11	2

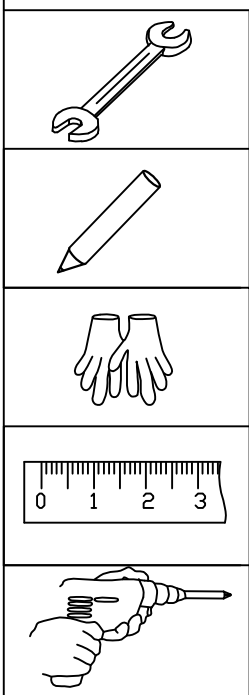
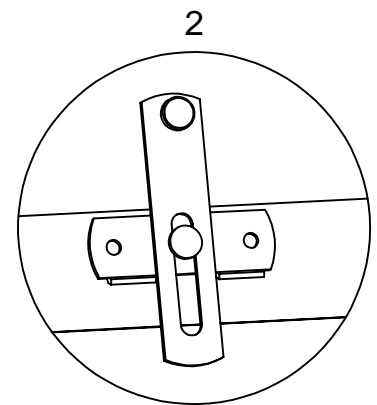
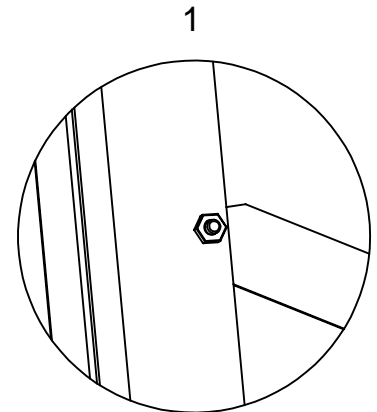
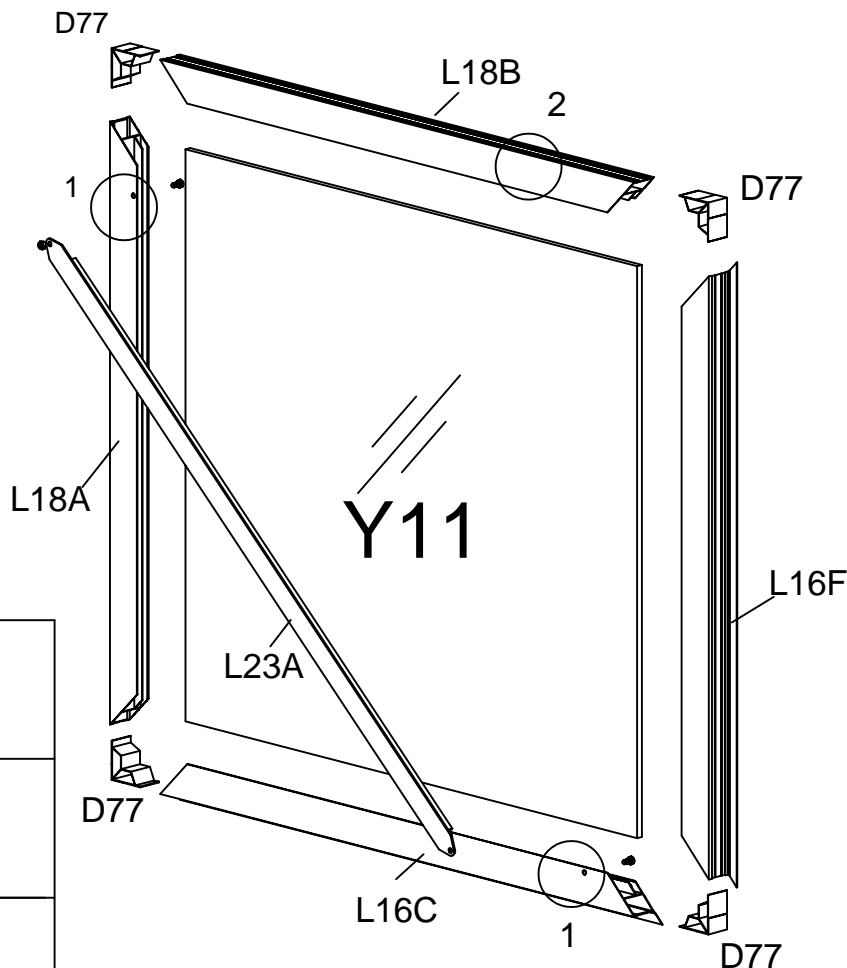
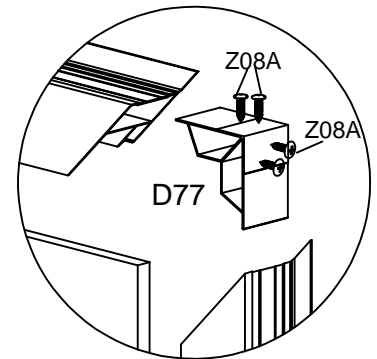
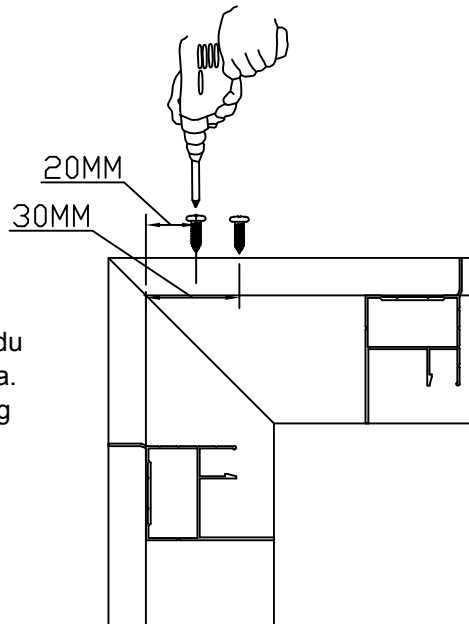
Samling af dør - øverst

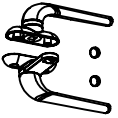


Indsæt beslaget D77 i hver ende af profilerne L16B, L16D, L16E og L18A, fastgør med Z08A. Før du fastgør, skal du markere dem med en blyant i afstand ca. 20 mm og 30 mm fra hver ende, og sørg for, at der ikke er mellemrum mellem profilerne.

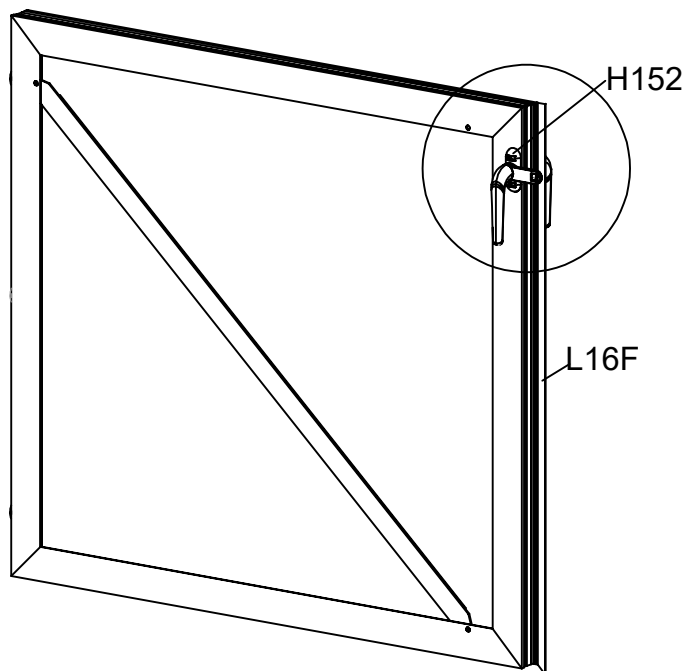


Samling af dør - nederst

Indsæt beslaget D77 i hver ende af profilerne L16C, L16F, L18A & L18B, fastgør med Z08A. Før du fastgør, skal du markere dem med en blyant i afstand ca. 20 mm og 30 mm fra hver ende, og sørg for, at der ikke er mellemrum mellem profilerne.



DEL	NR.	STK.
	H152	1
	D47-1	1
	S77 M4X50	2



Efter at døren er samlet, skal dørhåndtag H152 monteres. Først sættes D47 i hullet, dernæst monteres H152 håndtagene. Vær opmærksom på at den indvendige gribe-arm, skal stå vandret ud imod kanten af døren. Fastgør håndtagene med skrue S76 indefra. Stram skruerne godt, uden at overskrue gevindet. Til slut, trykkes dækpropper over skruene.

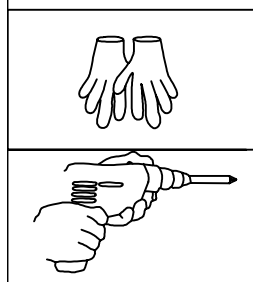
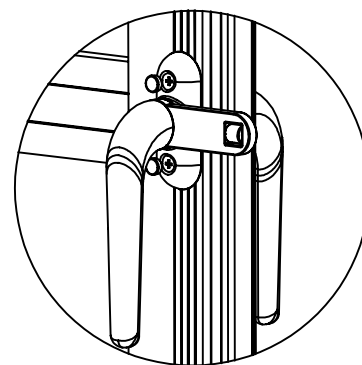
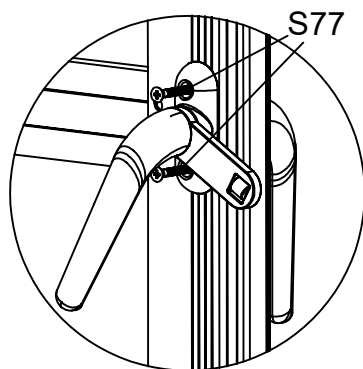
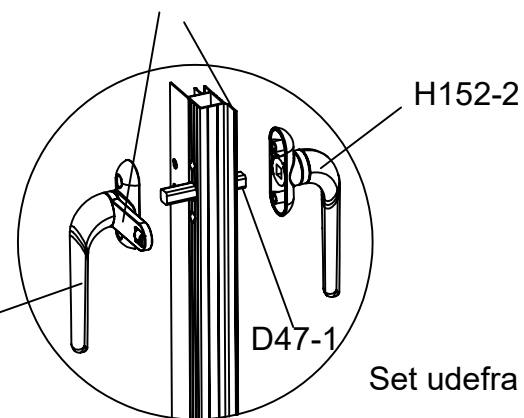
Vær opmærksom på korrekt retning

Set indefra

H152-1

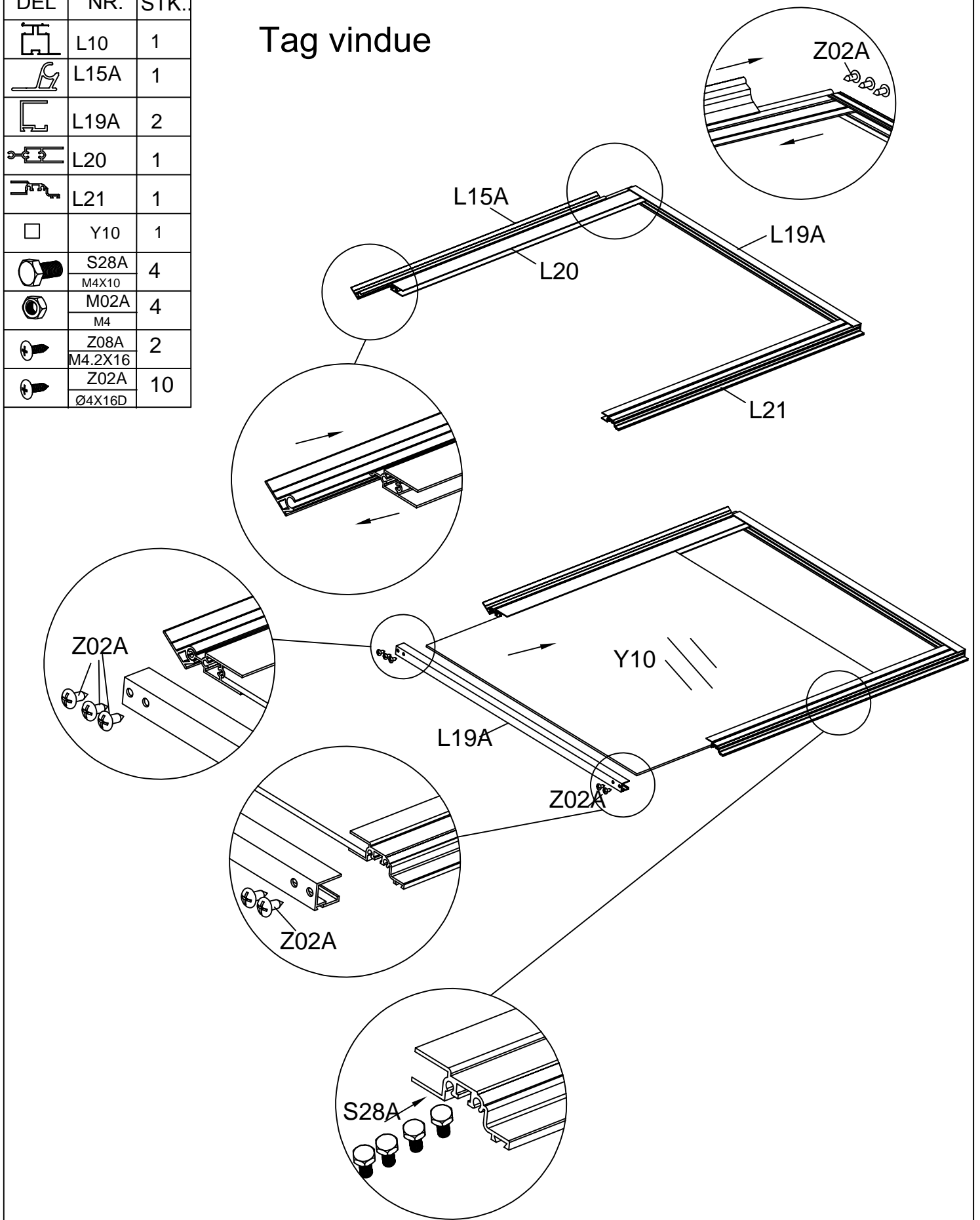
D47-1



Set udefra

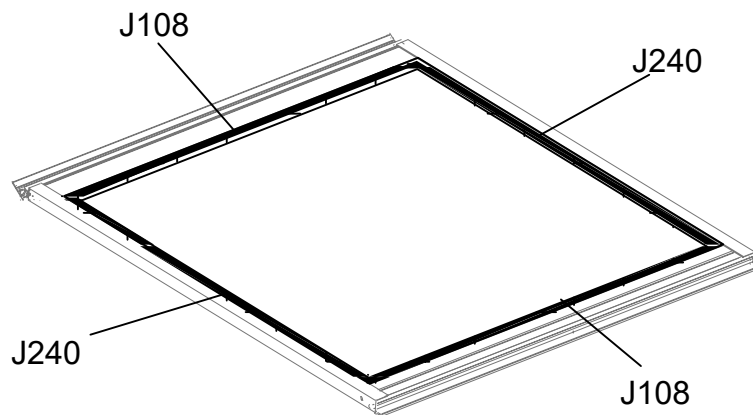


DEL	NR.	STK..
	L10	1
	L15A	1
	L19A	2
	L20	1
	L21	1
	Y10	1
	S28A M4X10	4
	M02A M4	4
	Z08A M4.2X16	2
	Z02A Ø4X16D	10

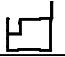






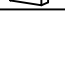
Tag vindue

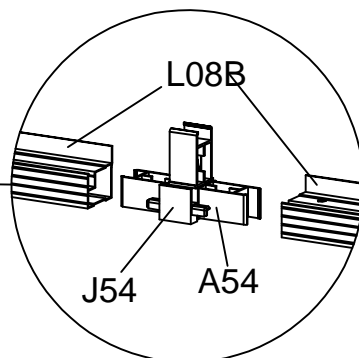
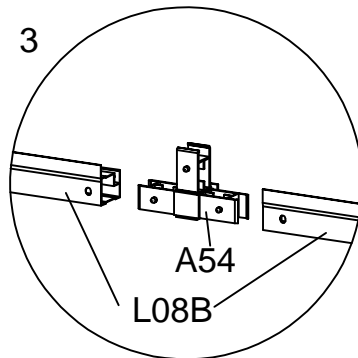
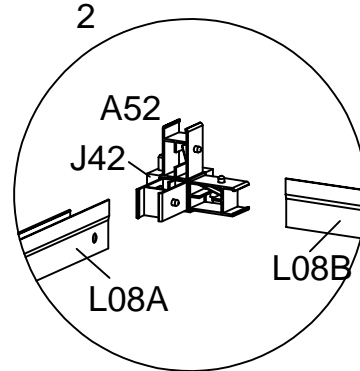
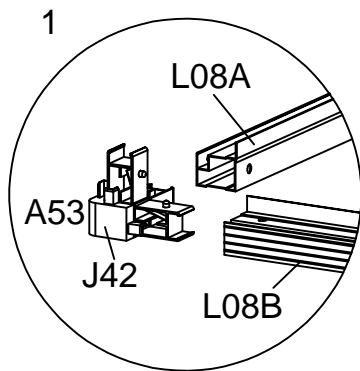
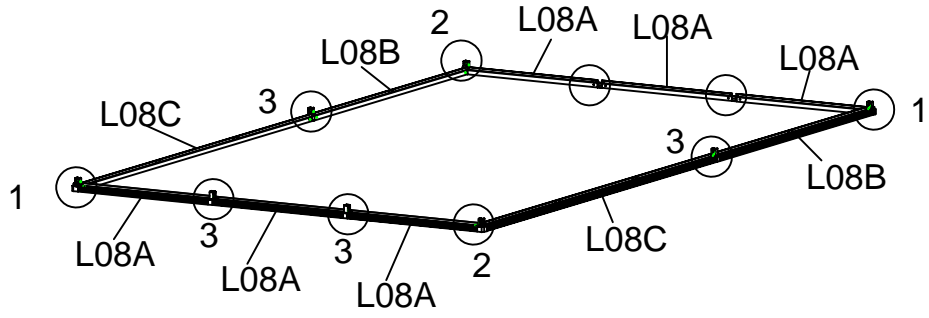


DEL	NR.	STK.
	J108	2M
	J240	1.2M

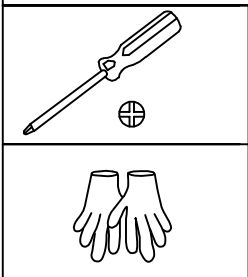


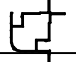
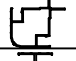


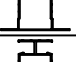
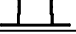
Hvis du har valgt glas, skal du anvende gummiliste (J108&J240) udvendigt.
Har du istedet valgt polykarbonat, skal du ikke bruge gummiliste
men vi anbefaler istedet at fuldfuge PC pladerne med silikone.

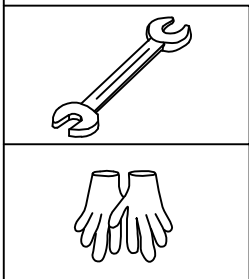
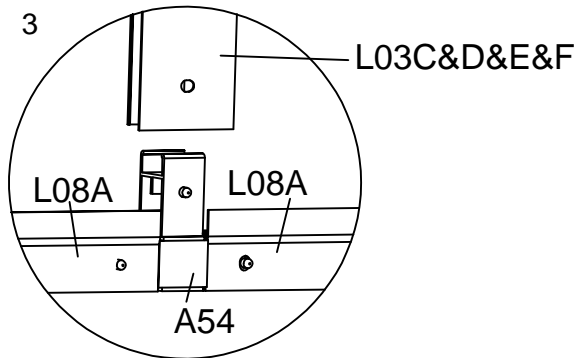
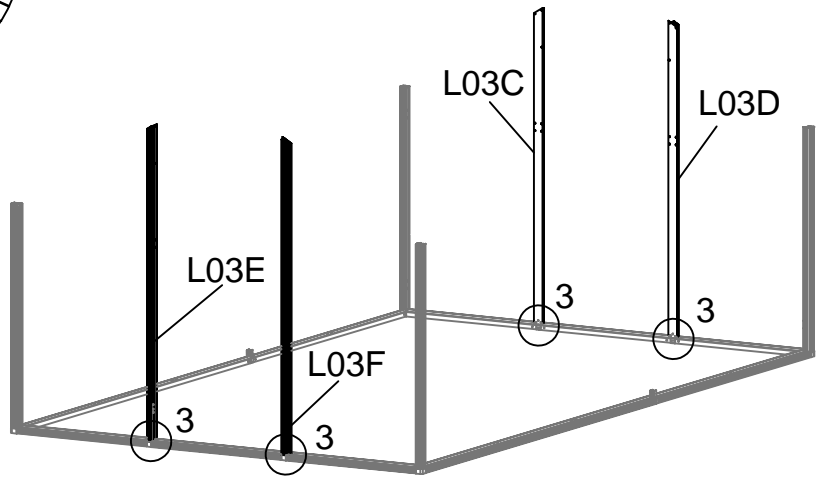
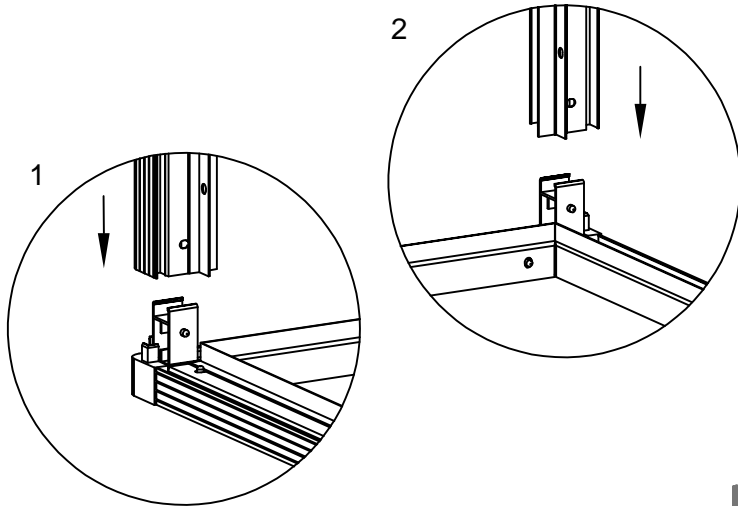
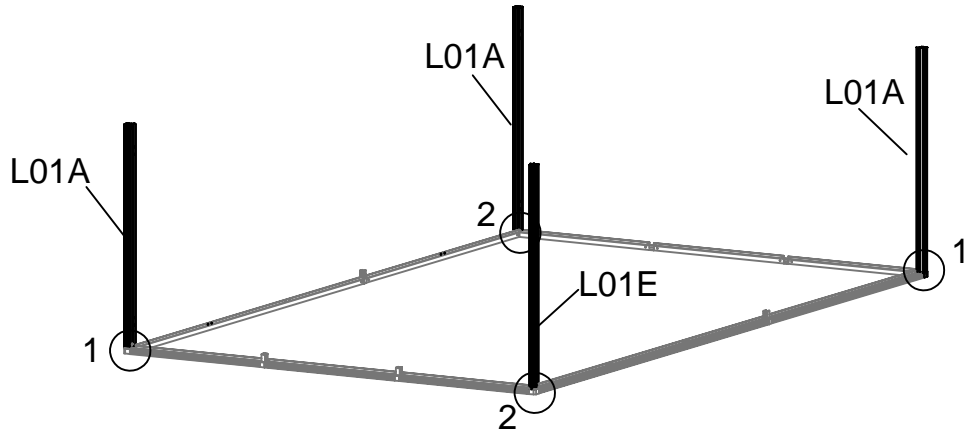
DEL	NR.	STK.
	L08A	6
	L08B	2
	L08C	2
	A52	2
	A53	2
	A54	6
	J42	4
	J54	6

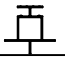










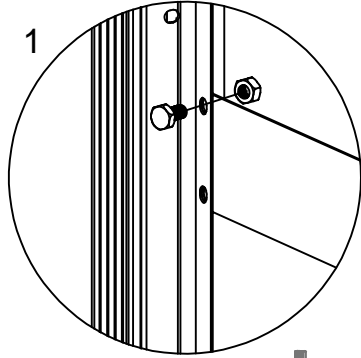
Husk plastbeslag J54 samtidigt



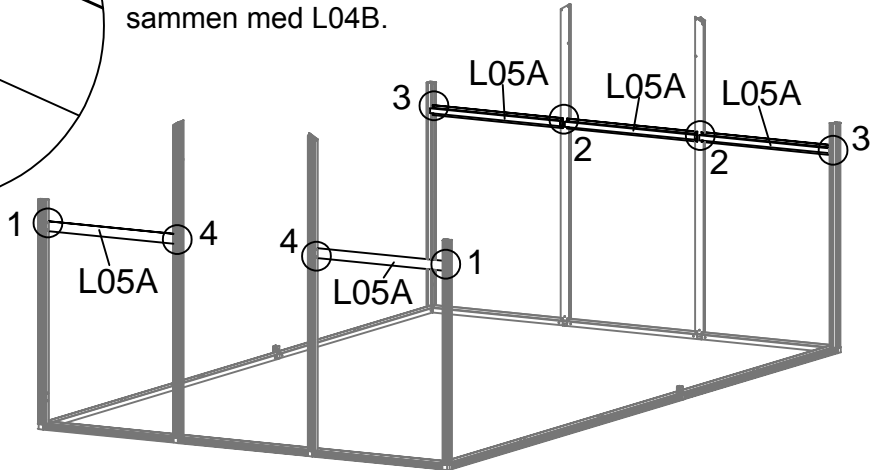
DEL	NR.	STK.
	L01A	3
	L01E	1
	L03C	1
	L03D	1
	L03E	1
	L03F	1



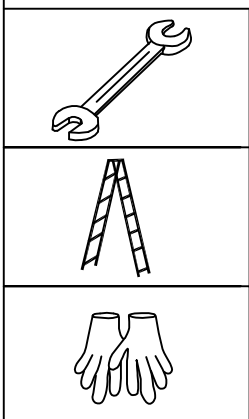
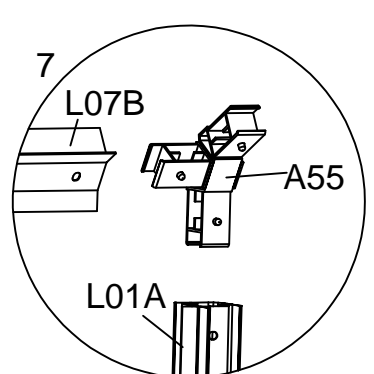
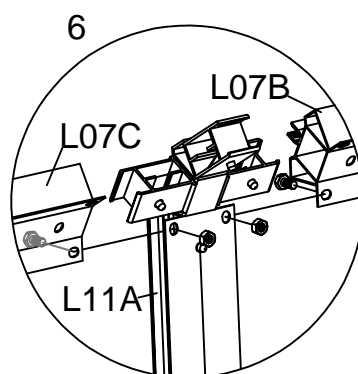
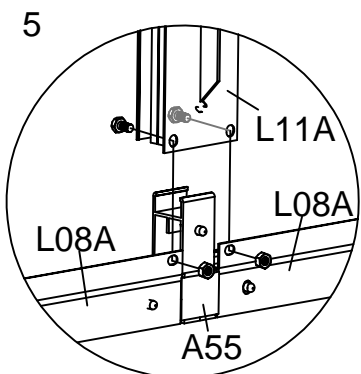
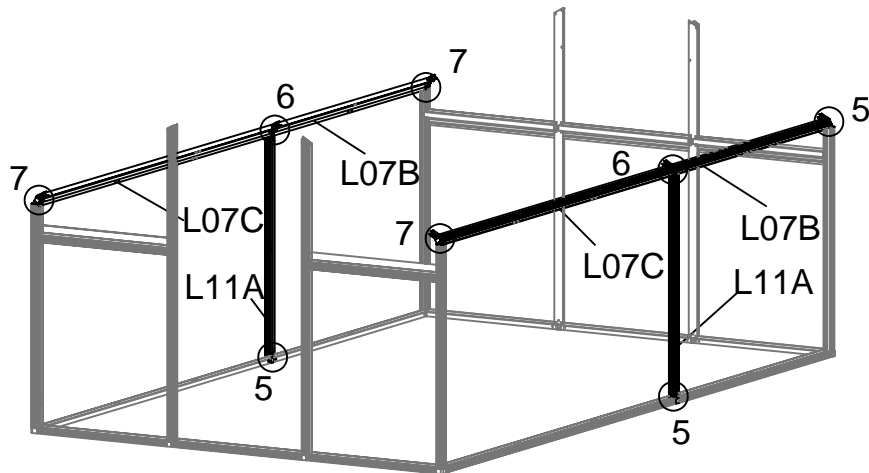
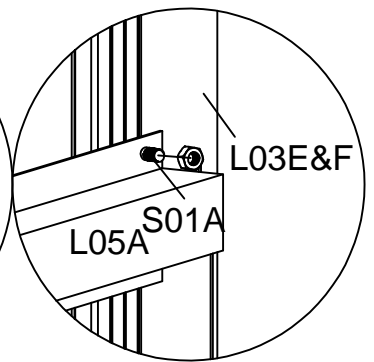
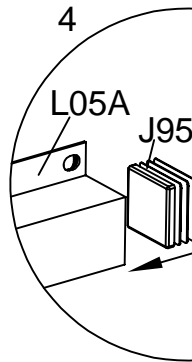
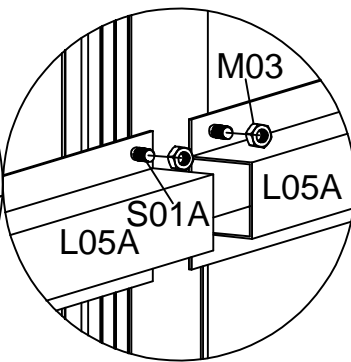
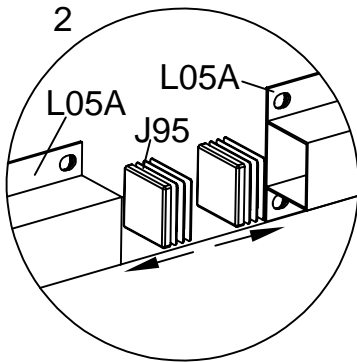
DEL	NR.	STK.
	L11A	2
	L05A	5
	L07B	2
	L07C	2
	A55	4
	A56	2
	J95	6
	S01A M6X12	18
	M01A M6	18

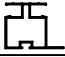





1
Monter bolte S01A & M01A i de øverste huller på L05A med S01A & M01A. Vent med at montere noget i de nederste huller på L05A, disse skal bruges senere sammen med L04B.



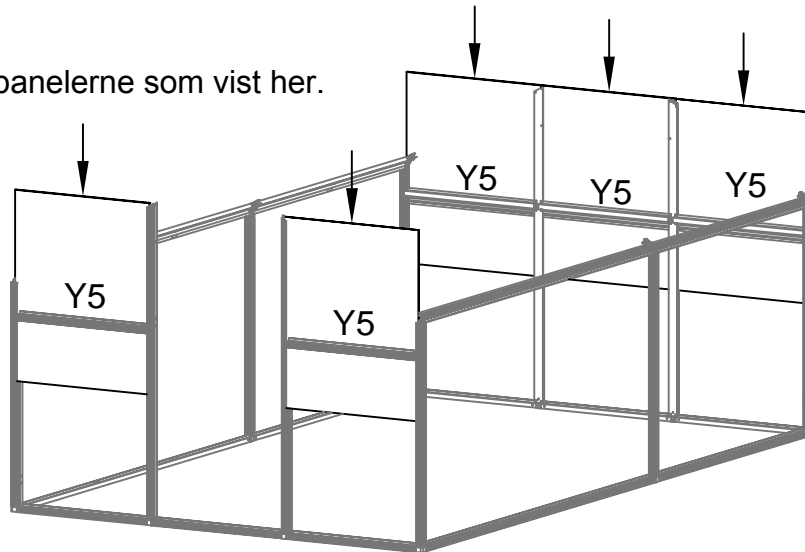
Indsæt J95 i L05A.



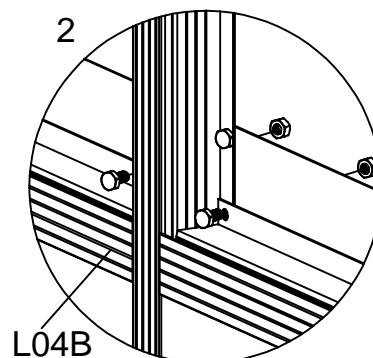
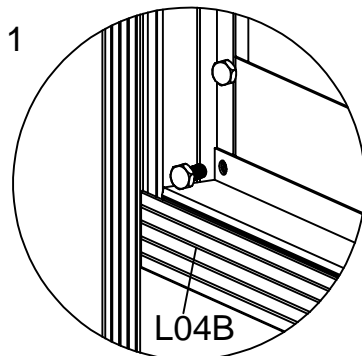
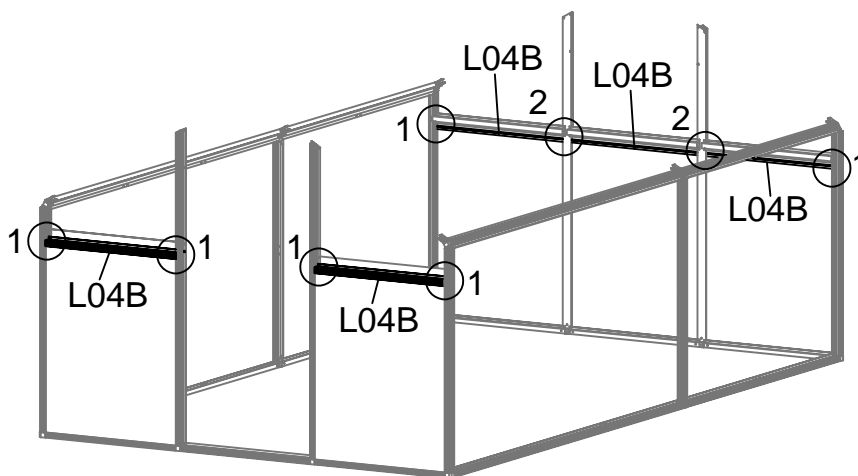
DEL	NR.	STK.
	L04B	5
	Y5	5
	S01A M6X12	10
	M01A M6	10







Når gummilister monteres udvendigt på glasset, skal den bredde læbe på gummilisten være ind mod glasset. Start i øverste højre hjørne af glasset og monter i urets retning. Klip et lille hak bagerst i gummilisten hvor denne skal dreje 90 grader i et hjørne. Gummilisten skal altså først klippes over, når du skal i gang med næste rude. Sørg for ikke at trække i gummi, men tværtimod have rigeligt med længde, så det ikke er for kort, når det trækker sig lidt med tiden. Der skal ikke være gummiliste i toppen af ruder som dækkes af tagrenden.

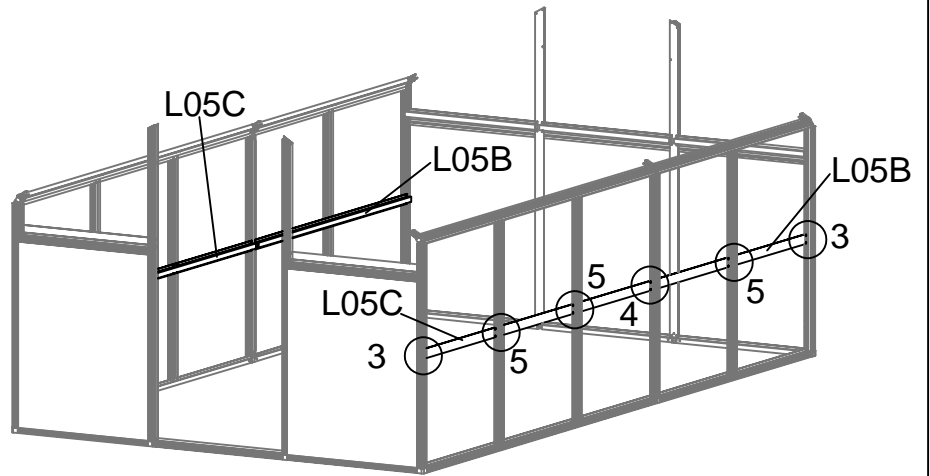
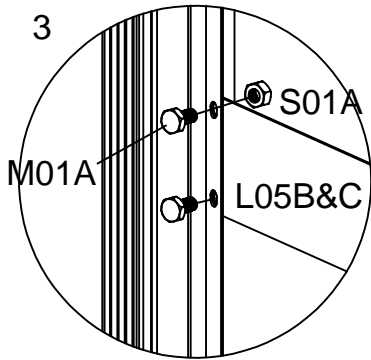
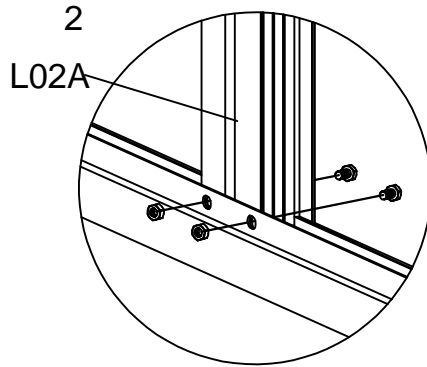
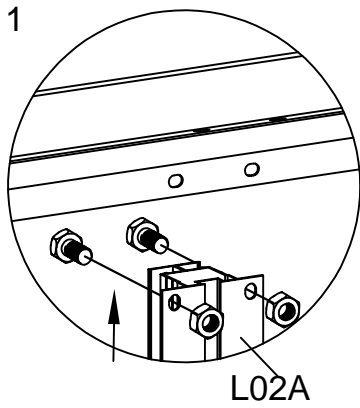
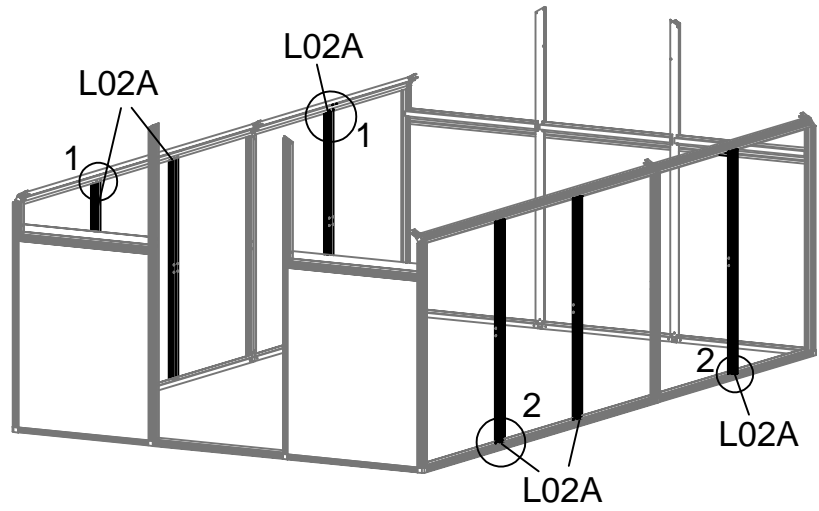
Indsæt Y5 panelerne som vist her.



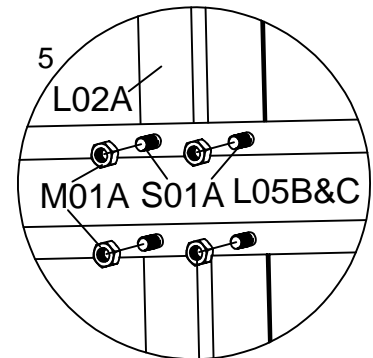
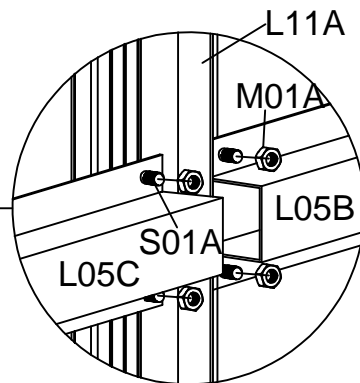
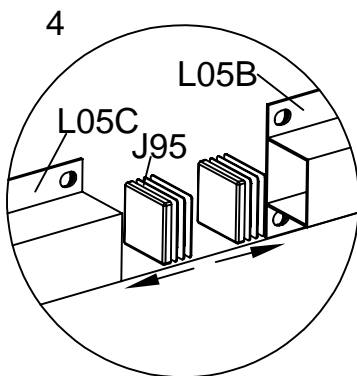
Fastgør L04B i de nederste huller på 05A med S01A og M01A.







DEL	NR.	STK.
	L05B	2
	L05C	2
	L02A	6
	J95	4
	S01A M6X12	64
	M01A M6	64

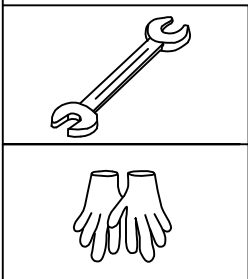
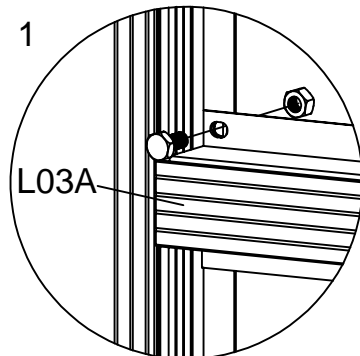
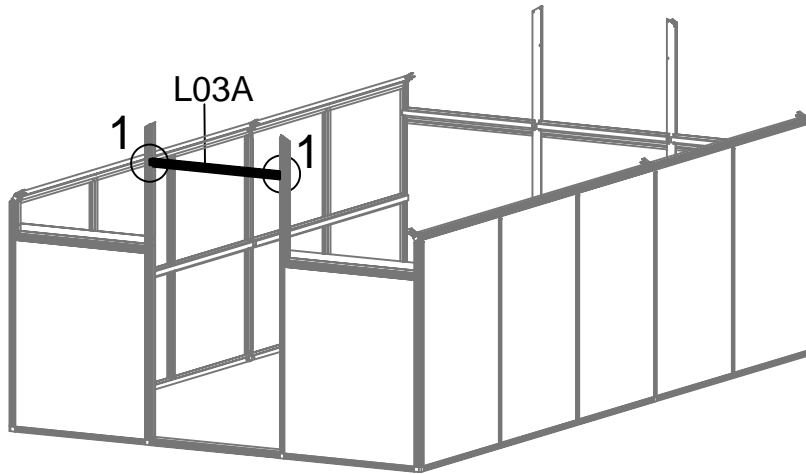
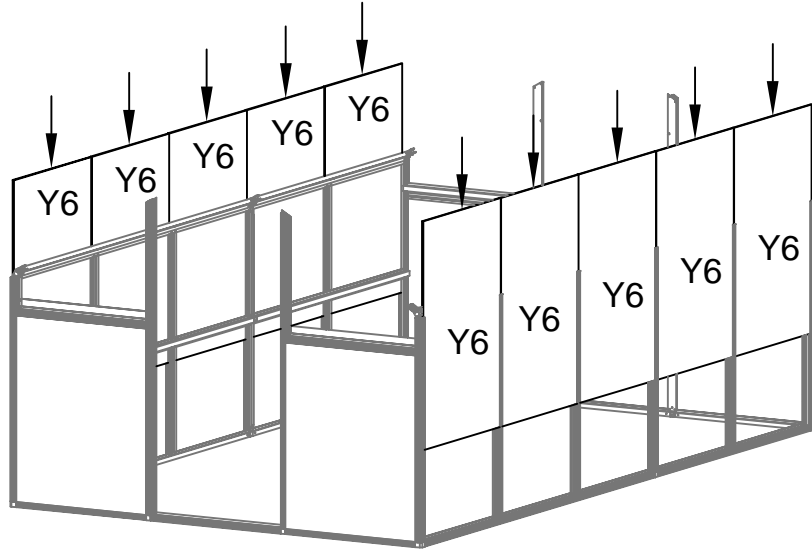


Indsæt J95 i L05B



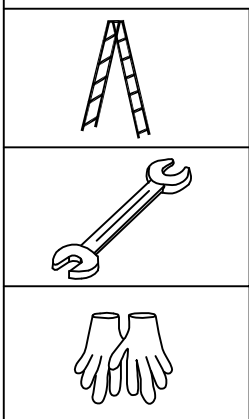
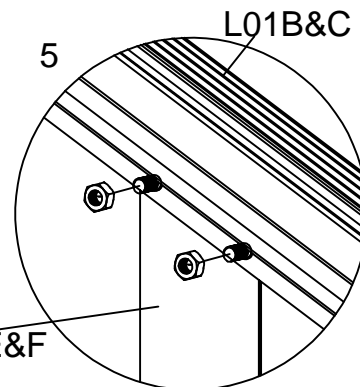
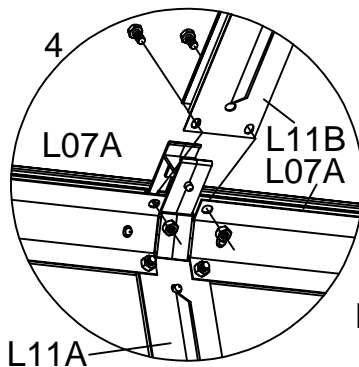
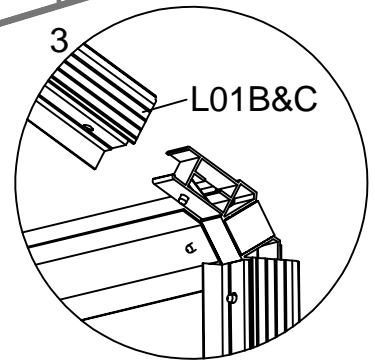
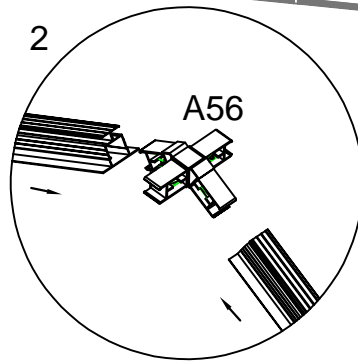
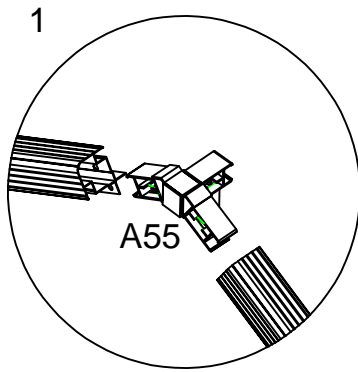
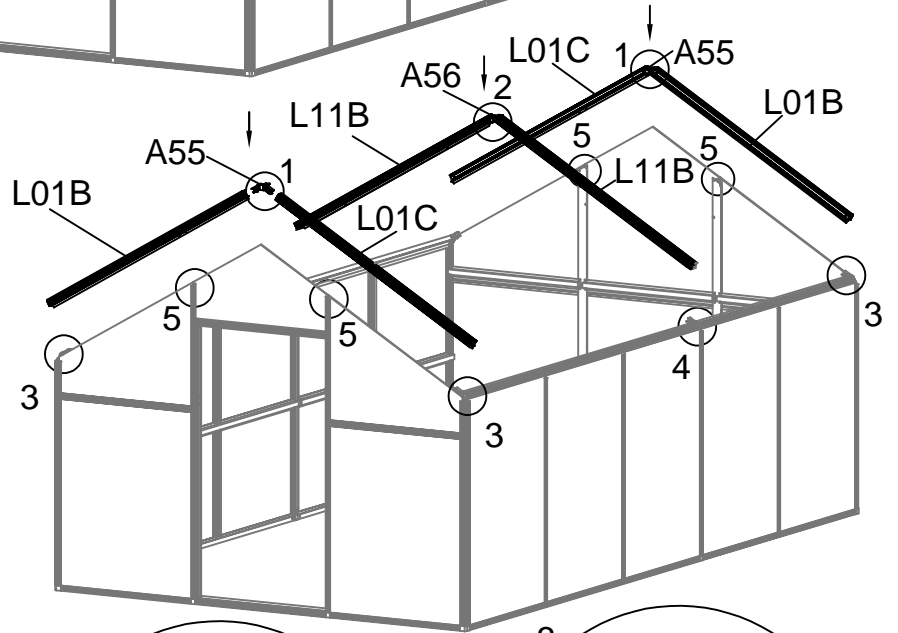
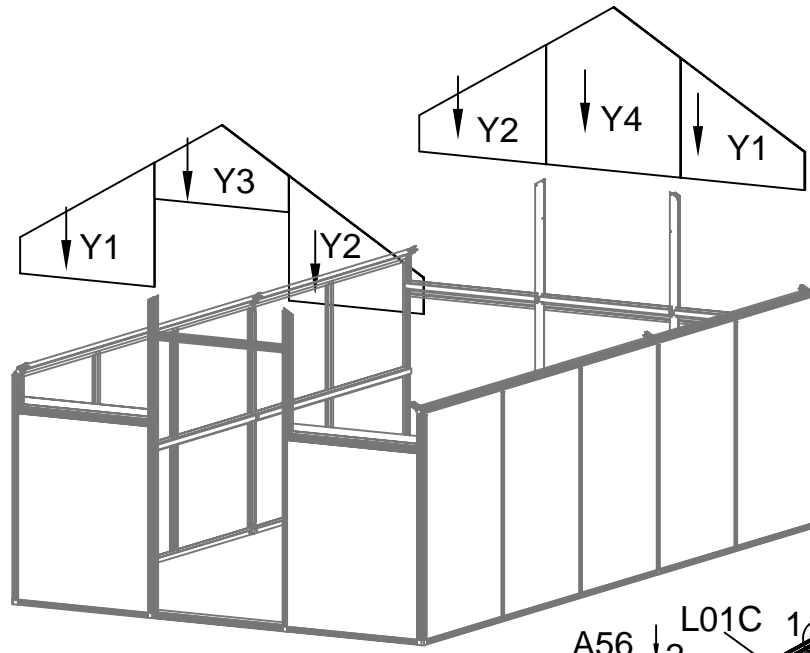
DEL	NR.	STK.
	L03A	1
	Y6	10
	S01A M6X12	2
	M01A M6	2






Saml Y6 som vist herunder

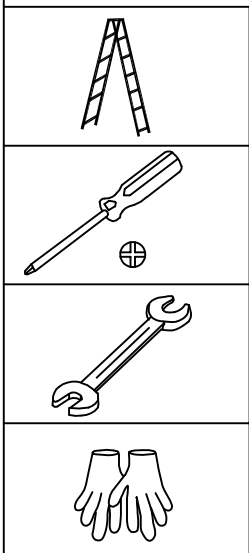
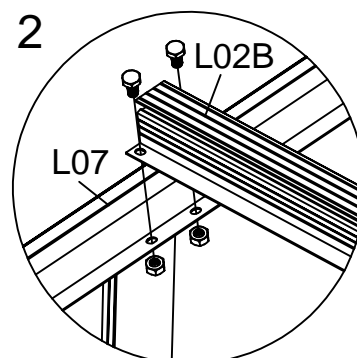
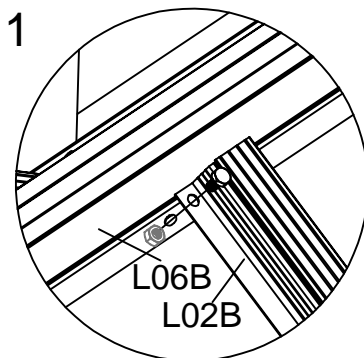
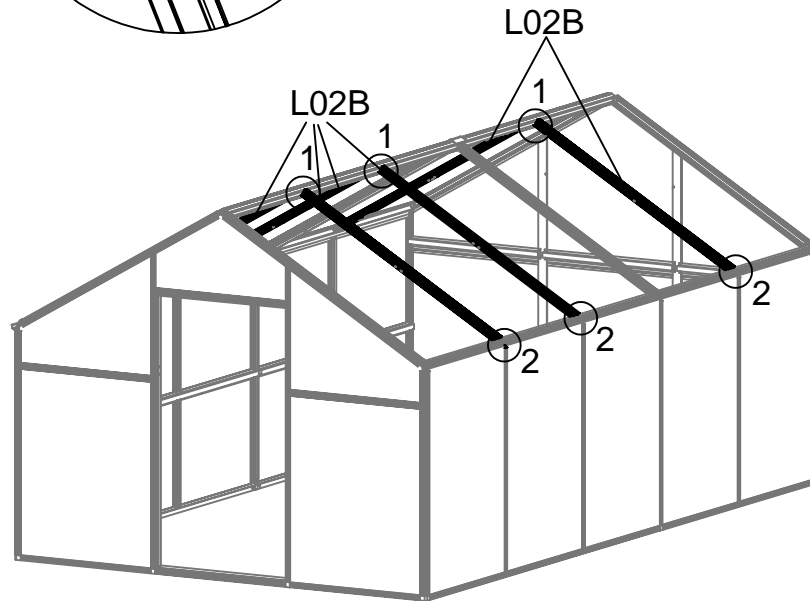
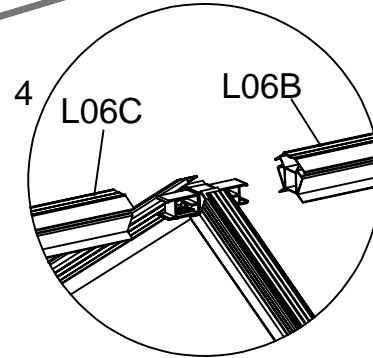
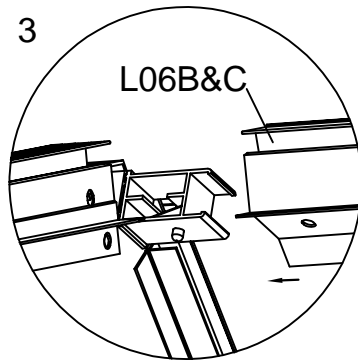
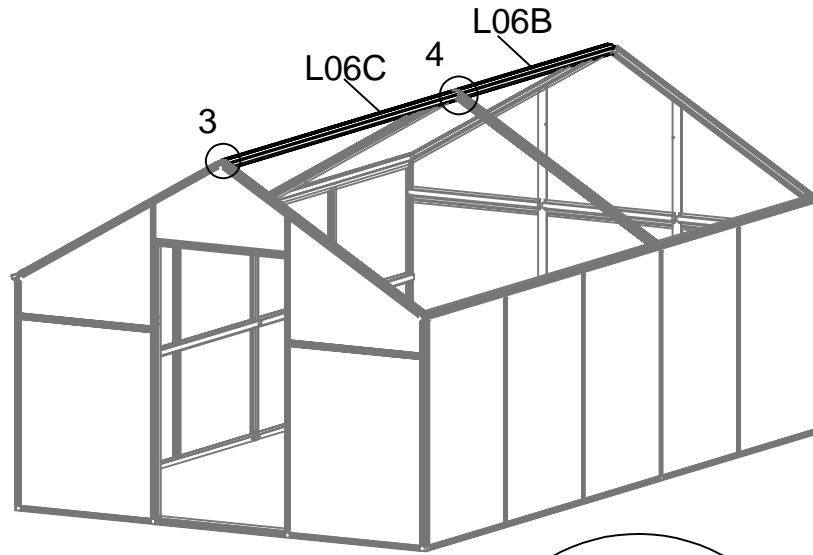







DEL	NR.	STK.
	L01B	2
	L01C	2
	L11B	2
	Y1	2
	Y2	2
	Y3	1
	Y4	1
	A55	2
	A56	1
	S01A M6X12	12
	M01A M6	12

Saml Y1, Y2, Y3 & Y4 som vist herunder.

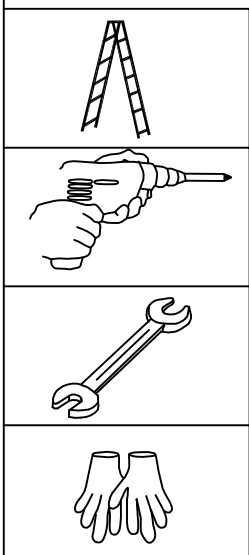
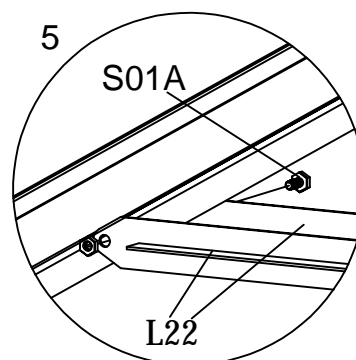
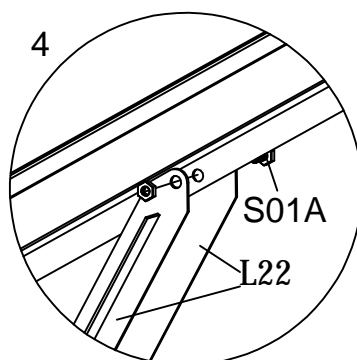
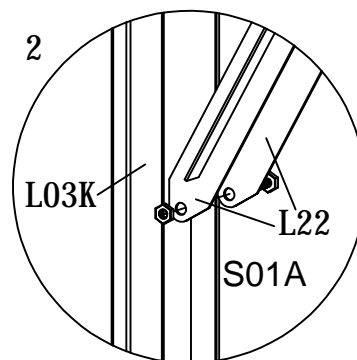
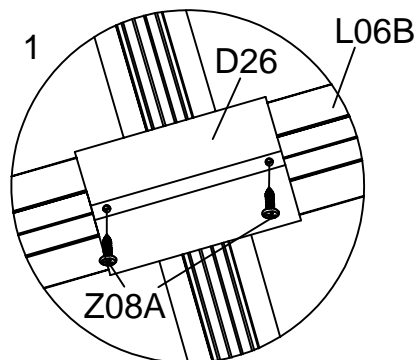
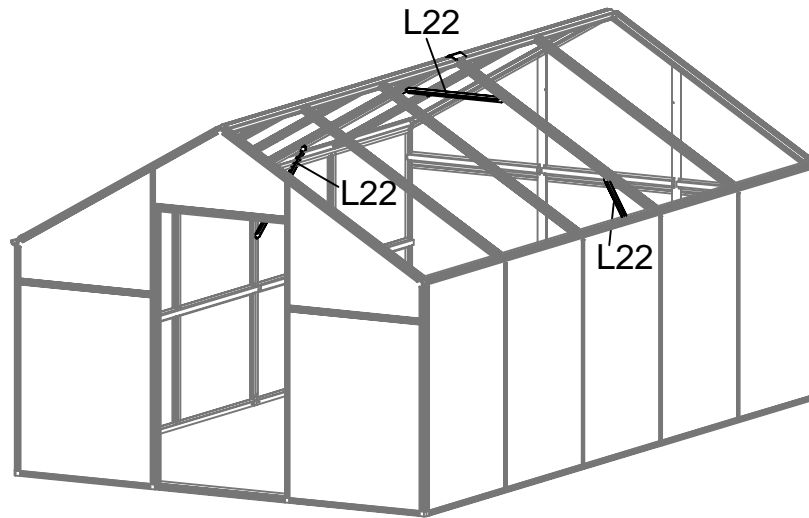


DEL	NR.	STK.
	L02B	6
	L06B	1
	L06C	1
	S01A M6X12	28
	M01A M6	28










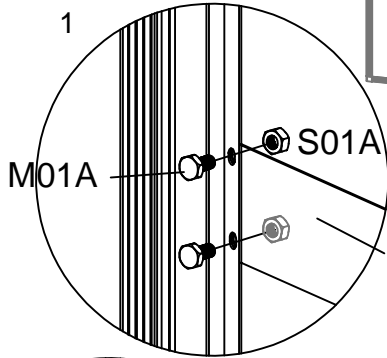
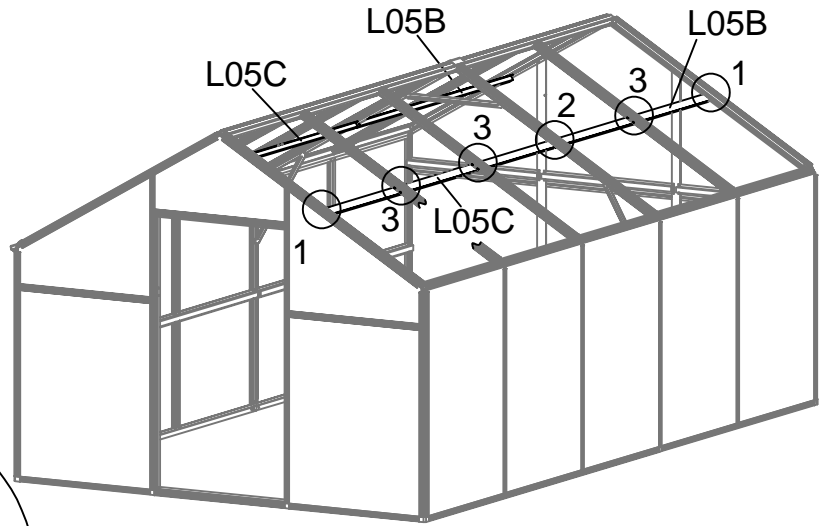
DEL	NR.	STK.
	L22	6
	D26	1
	Z08A M4.2X16	2
	S01A M6X12	6
	M01A M6	6

Installerer L22, inden møtrikker og bolte strammes. Skub op under tagryggen tæt på samlingen for at sikre, at hele tagryggen er lige. Sæt gerne en træpæl under tagryggen, som først fjernes til allersidst.

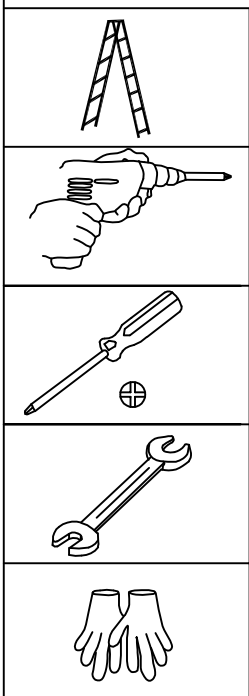
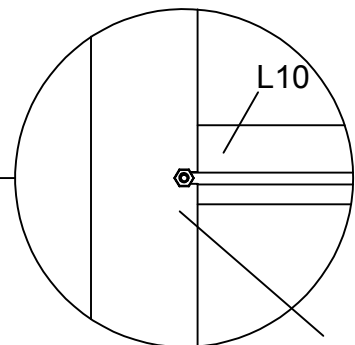
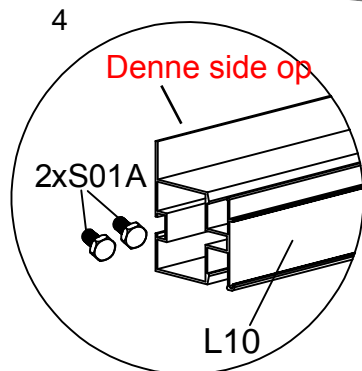
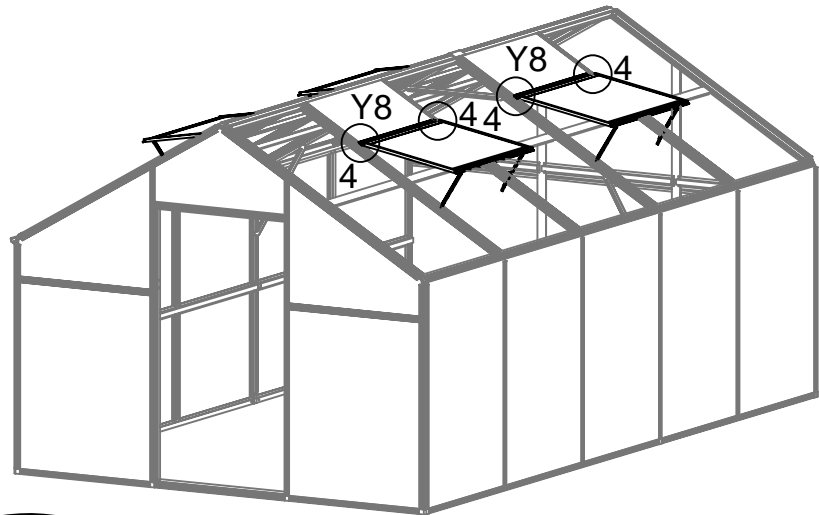
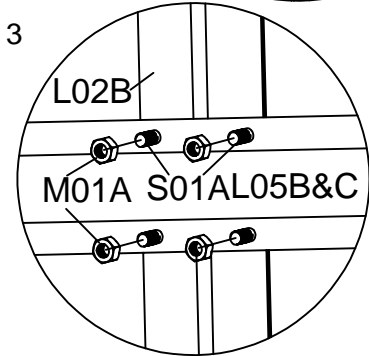
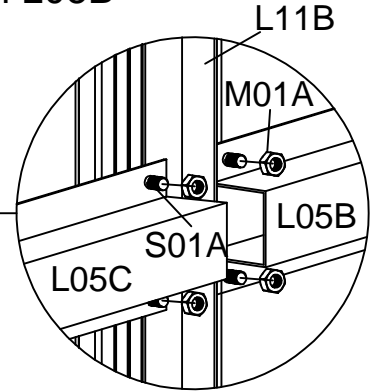
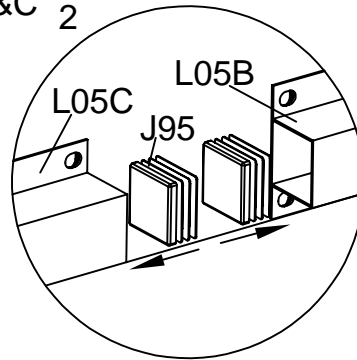


Du kan med stor fordel, understøtte hele tagkonstruktionen med en træpæl i midten af huset, under selve montagen. Få pælen justeret ind således, at tagfladen er minimum i vatter, gerne 1-2 cm højere. Når alle tagglas og tagstivere og tagrender er monteret og alle profilere er strammet til, kan træpælen fjernes og tagfladen vil sættes sig i korrekt højde. Tagrenden er også med til at afstive siden på huset, men siden skal være lige når tagrenden klikkes på.






DEL	NR.	STK.
	VINDUE	4
	L05B	2
	L05C	2
	J95	4
	S01A M6X12	48
	M01A M6	48
	Y8	4

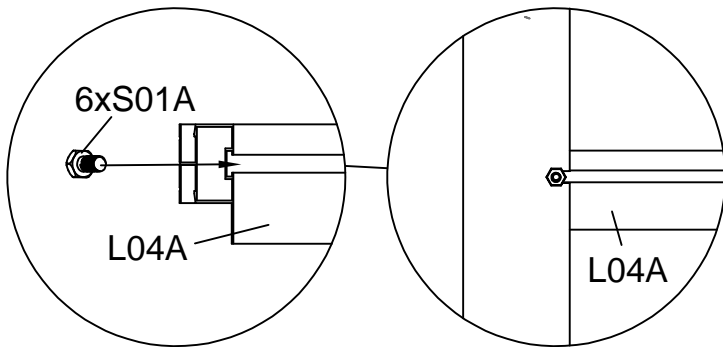
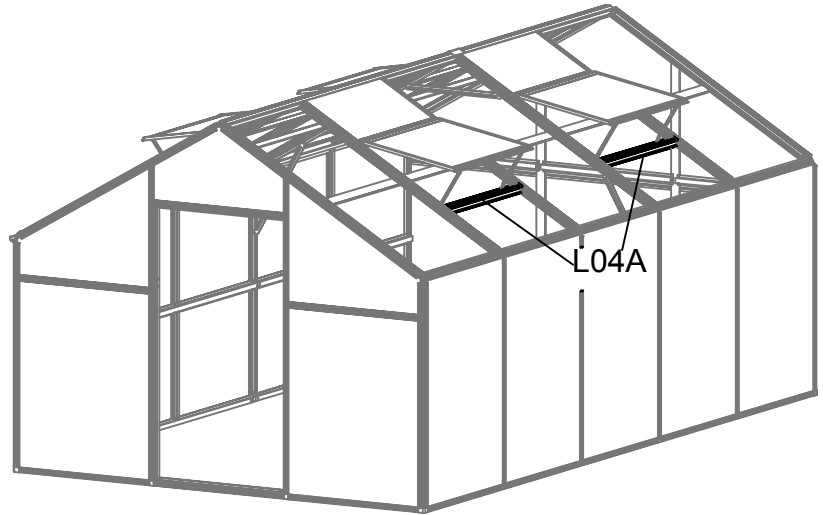


Indsæt J95 i L05B

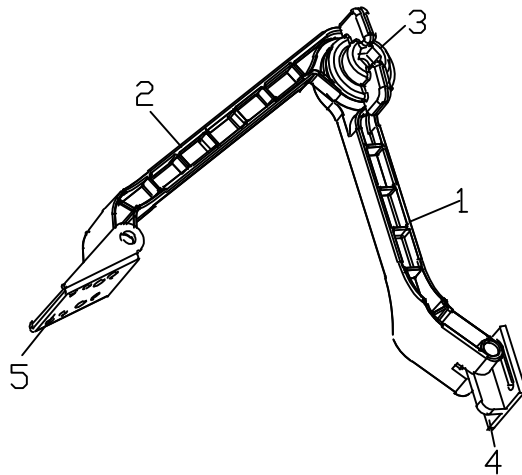


L02B og L03B

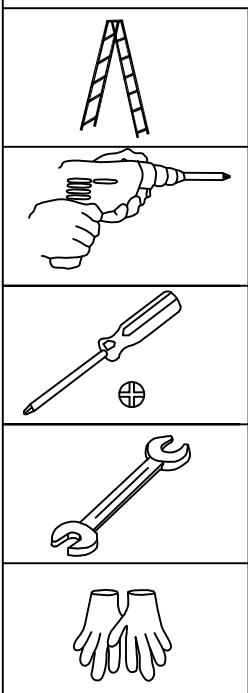
DEL	NR.	STK.
	L04A	4
	A74	4
	M01A M6	8
	S01A M6X12	24
	M01A M6	24

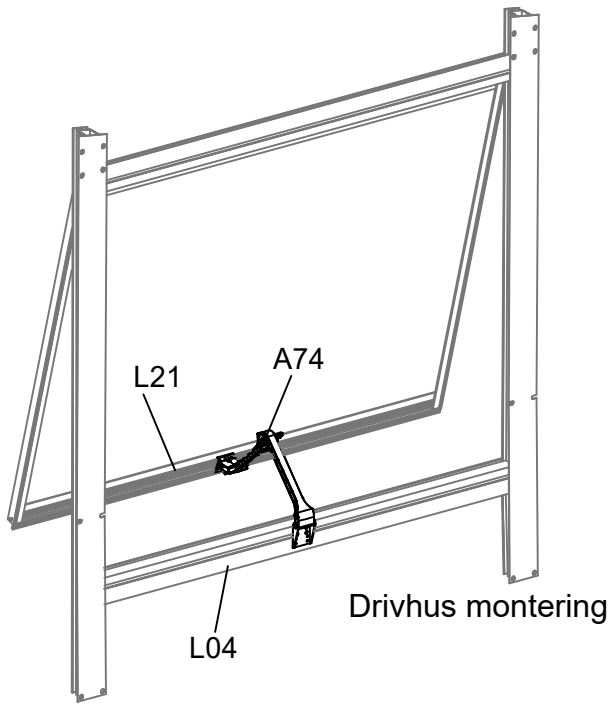


Uanset om du har glastag eller PC tag, skal du fuge med silikone i samlinger mellem aluprofiler, ved vinduer som kan åbnes og nederst langs tagrenden for at minimere vandindtrængning. Det er lettest gjort løbende i processen, mens du endnu kan stå på en stige ved siden af.

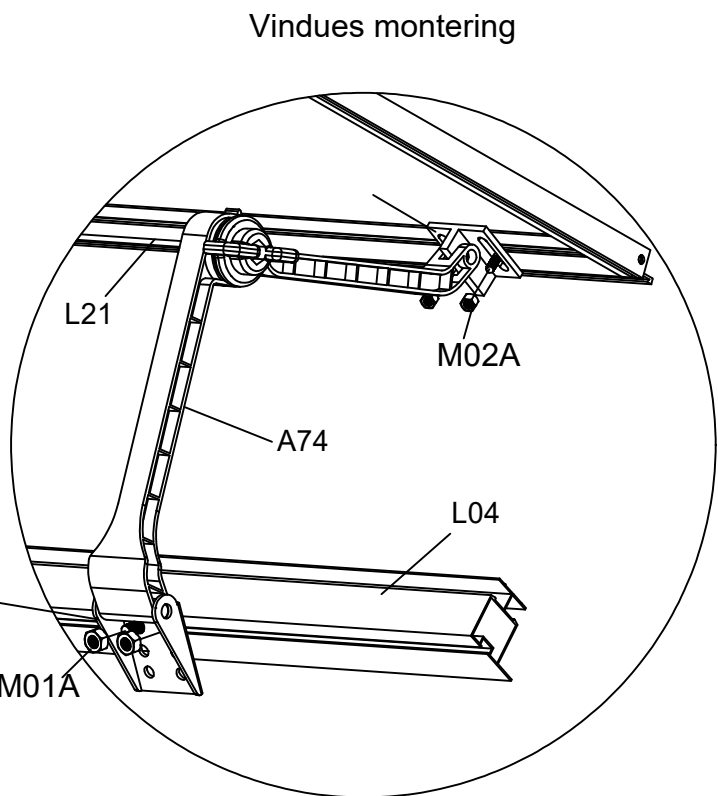


1. Arm A
2. Arm B
3. Vinkel justering
4. Vindues montering
5. Drivhus montering





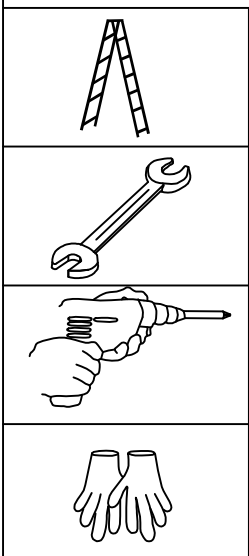
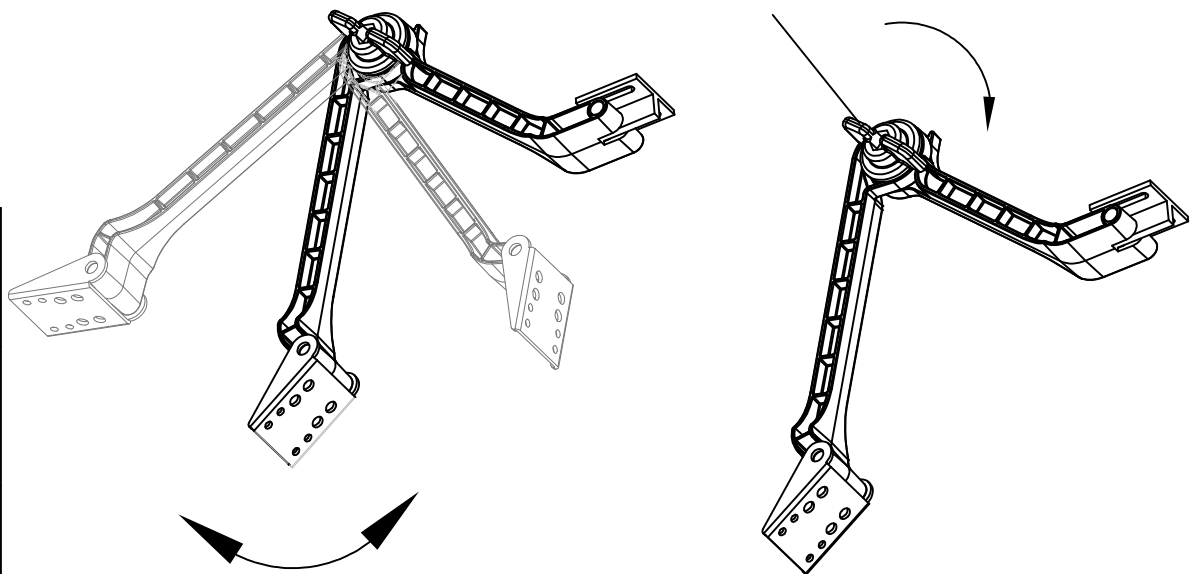
Drivhus montering





Vindues montering

Fastgør 74 til L04 & L21 som vist her
brug M01A & M02A

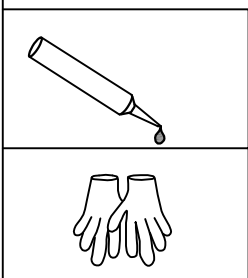
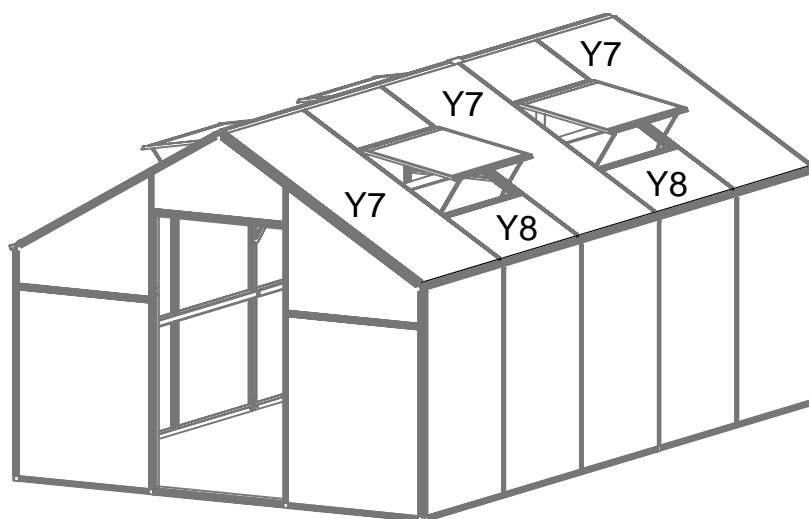
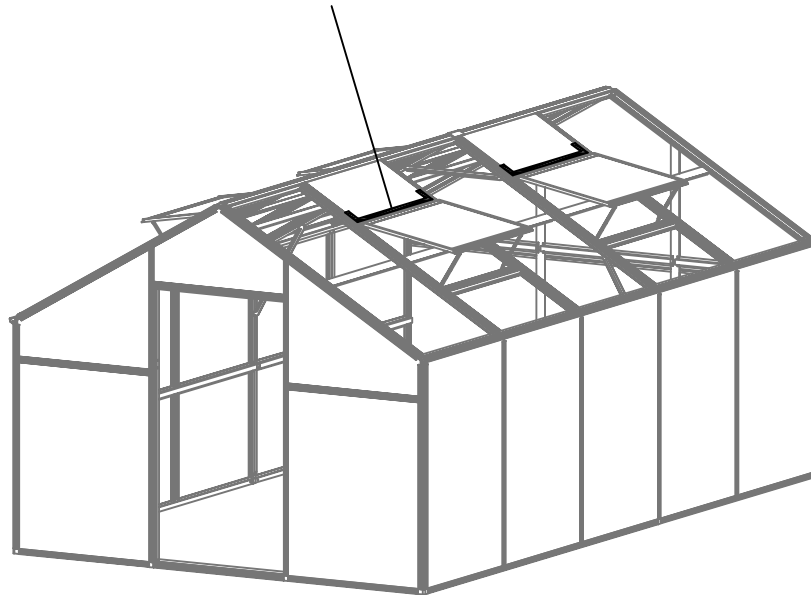
Stram til her



Simpelt og effektivt.

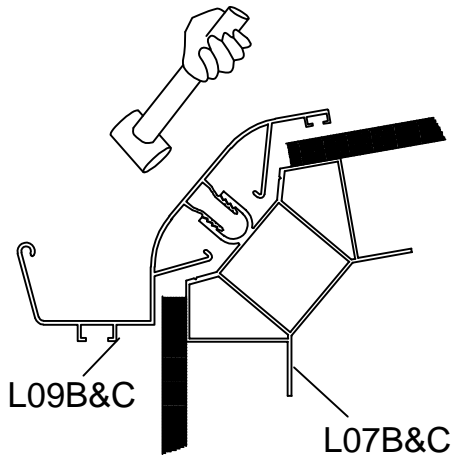
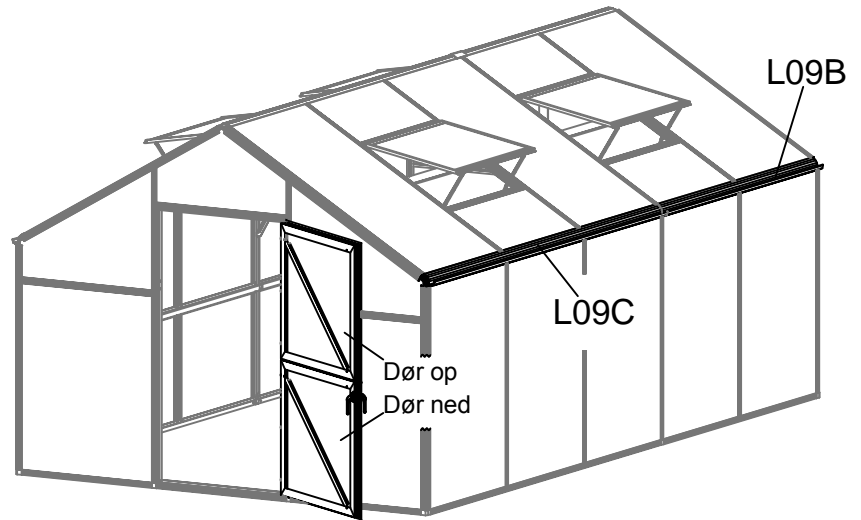
DEL	NR.	STK.
	Y7	6
	Y8	4

Læg en silikonefuge her efter montering af L04A og L10. (Silikone medfølger).



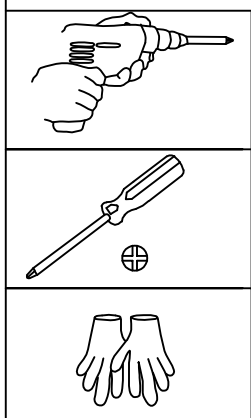
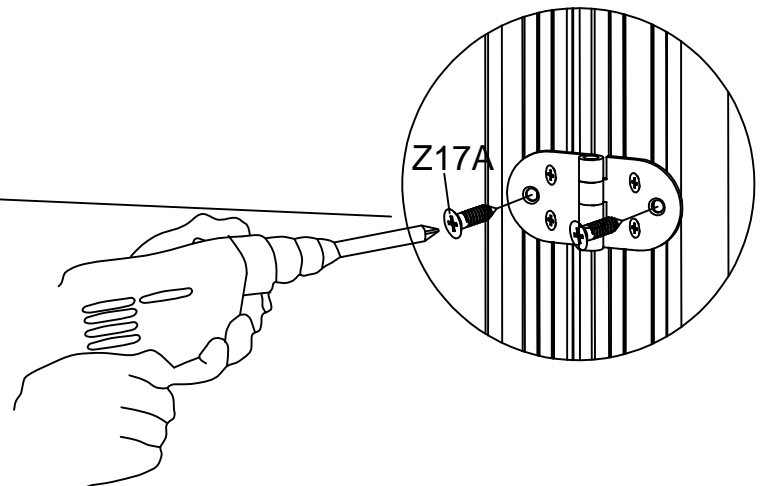
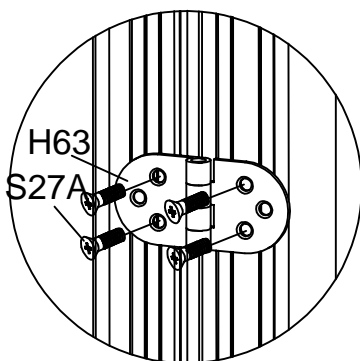
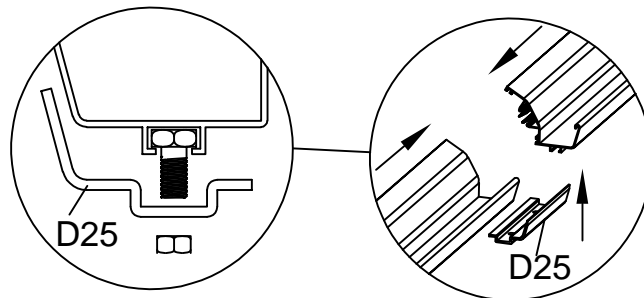
DEL	NR.	STK.
	H63	6
	L09B	2
	L09C	2
	D25	2
	Z17A M4.8X16	12
	S27A M5X12	24
	S01A M6X12	4
	M01A M6	4

Vær opmærksom på at der godt kan dryppe en del kondensvand indvendigt fra tagpladerne. Især forår/efterår hvor temperatur forskellene er store. Vi anbefaler at bruge møbler og inventar i huset, som kan tåle fugten.



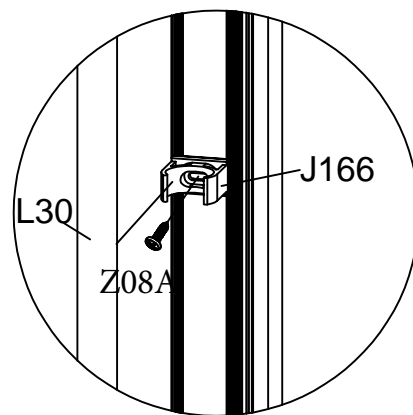
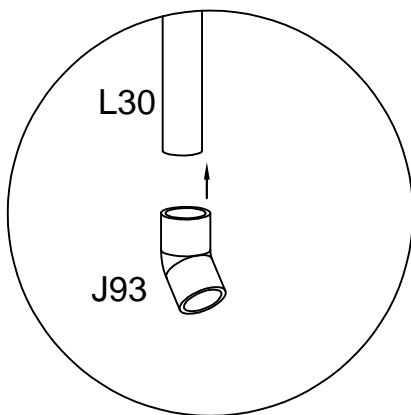
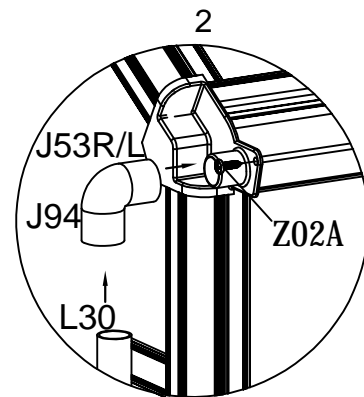
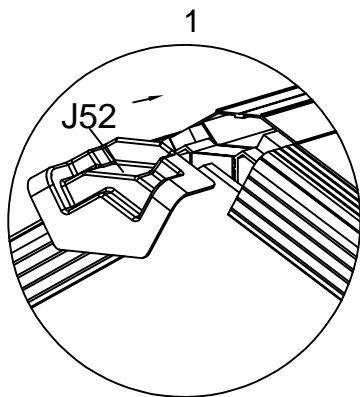
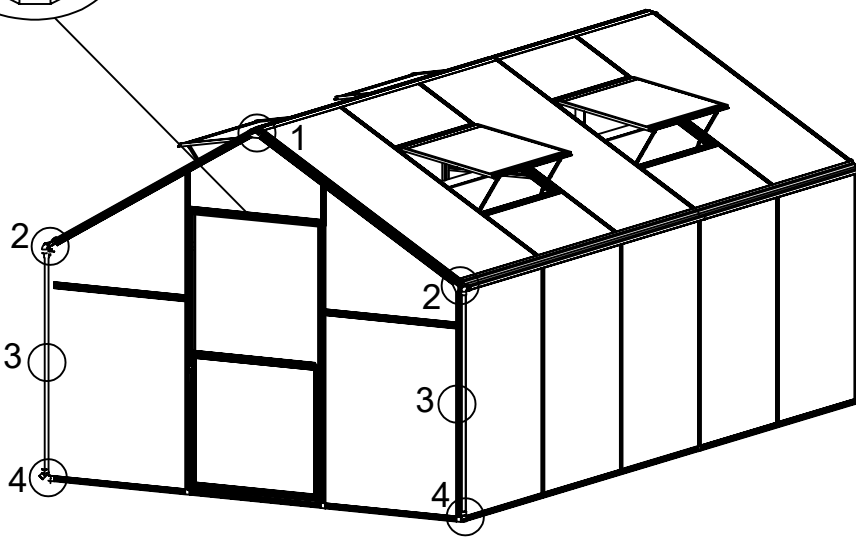
Før huset tages i brug, kan du vaske alle glas indvendigt og udvendigt med en afkalker, citronsyre eller eddikesyre blandet op i varmt vand for at fjerne det støvede glaspest fra container transporten.

Når samtlige paneler er monteret, fastgør tagrendeprofil L09B. Brug en gummihammer eller håndkantsslag for at slå den på plads.



DEL	NR.	STK.
	J52	2
	J53R	2
	J53L	2
	J94	4
	L30	4
	J93	4
	J166	4
	Z08A M4.2X16	4
	Z02A Ø4X16D	4

Vores logo kan sættes på hvor du finder det pæneste.



Hvis du ønsker at forebygge lækager, kan du bruge lim, eller silicone når du fastgør nedløbsrørets bøjninger (medfølger ikke).

Bor et hul i L01A, ca. 3 mm diameter placeret 700 mm bunden. Fastgør J166 beslaget med Z08A, og klik derefter nedløbsrøret ind i beslaget.

