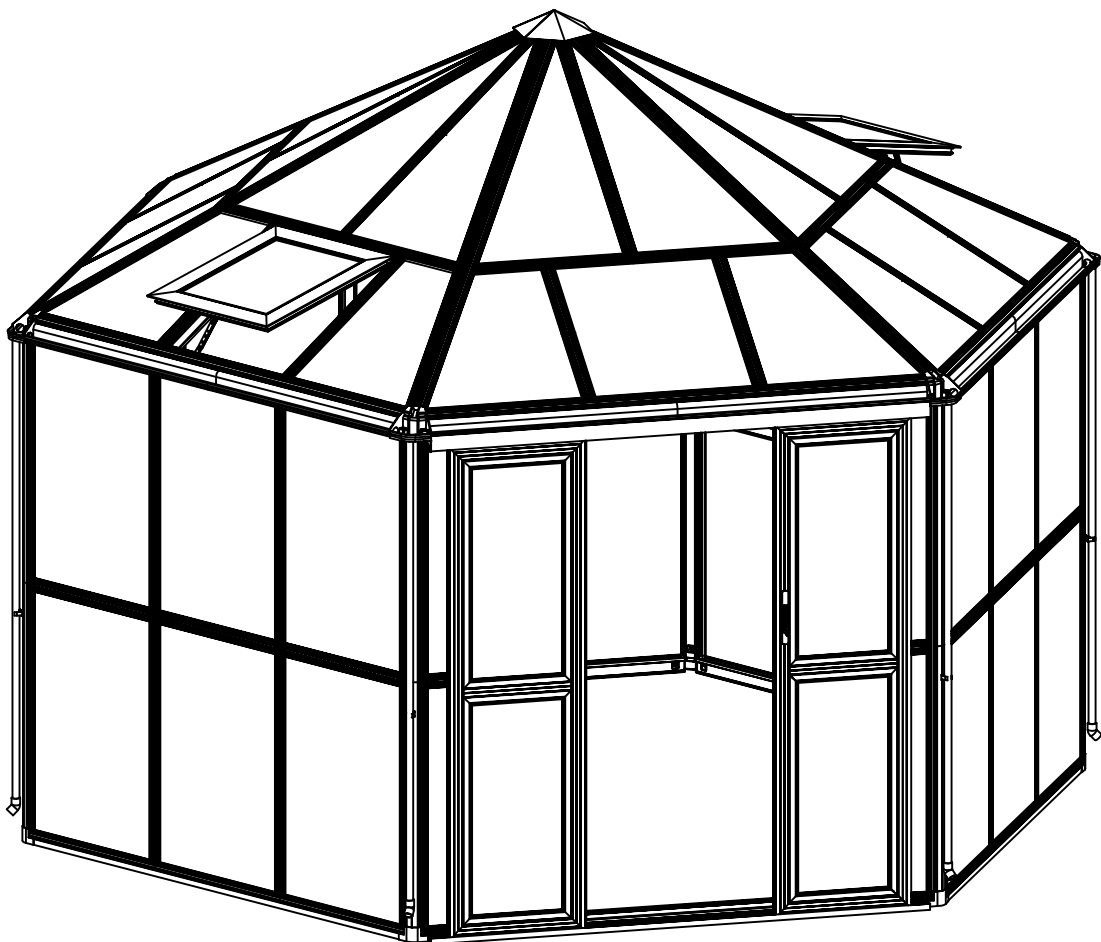




Monteringsvejledning



MODEL: SCANDIC MJØLNER 10 MÅL: 390 x
343 x 290 cm

Læs hele vejledningen **før** montering og se
montage video'er på scandicgreenhouse.dk

INDHOLD

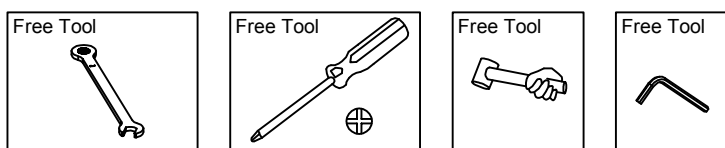
| | |
|-----------------------------------|---------|
| 1. Gode råd om montering | 1 |
| 2. Produktegenskaber | 2 - 3 |
| 3. Liste over dele | 4 - 8 |
| 4. Tagåbning | 9 - 13 |
| 5. Dør | 14 - 20 |
| 6. Sokkel..... | 21 - 22 |
| 7. Profiler | 23 - 46 |
| 8. Glas/polykarbonat paneler..... | 47 - 56 |

NB : Drivhuse er ikke konstrueret til at være en vandtæt konstruktion. Ved stærk blæst med slagregn, kan det ikke undgås, at der kan trænge vand ind i huset, ligesom kondensdannelse heller ikke kan undgås. Et drivhus skal kunne komme af med den kondens, der naturligt dannes i huset ved temperatursvingninger. Huset skal altså kunne ånde i samlinger ved tag og tagrender. Vi anbefaler derfor at bruge materialer og møbler i husene, som er til udendørs brug og dermed kan modstå fugtighed. Vores modeller har glaslister der minimerer vandet og vi anbefaler at tætnes yderligere med silikone. Vandindtrængning er altså ikke en fejl og dermed ikke reklamationsberettiget.

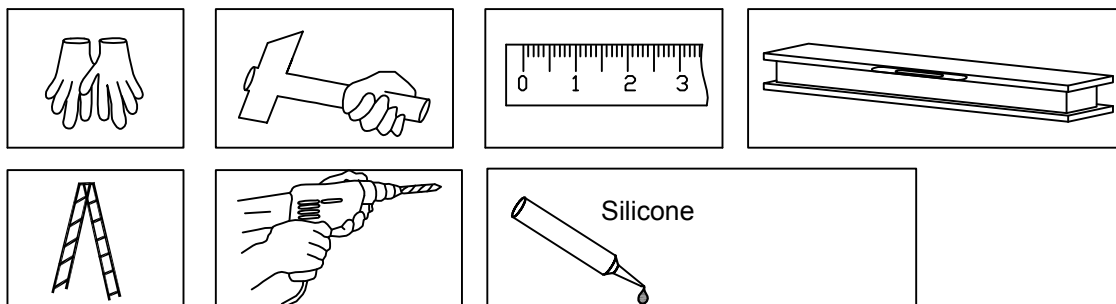
Gode råd om montering og vedligeholdelse

1. Af sikkerhedsmæssige årsager anbefaler vi kraftigt, at dette produkt samles af mindst to personer.
2. Nogle komponenter har skarpe metalkanter. Vær forsigtig, når du håndterer metalkomponenter. Bær handsker, sko og beskyttelsesbriller under montering.
3. Læg alle komponenterne på et blødt tæppe eller tæppe for at undgå ridser eller skader.
4. Du må IKKE klatre eller stå på taget. Tunge genstande bør ikke lænes mod drivhuset.
5. Hold taget og tagrenden fri for sne, snavs og blade. Større snemængder bør fjernes.
6. Evt. ridser i malingen vil ikke beskadige aluminiumpanelerne.
7. Rengøring: bruge et mildt rengøringsmiddel og skyl efter med rigeligt vand.

Værktøj medfølger:



Anbefales men medfølger ikke:



Vi anbefaler at produktet samles af mindst to personer



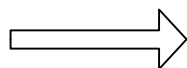
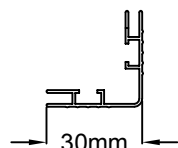
Produktegenskaber:

1. Sammenlignet med traditionelle drivhuse har dette spændende nye produkt mange vigtige forbedringer. Det hule aluminiumsprofil er meget stærkere end andre drivhuse, og kan modstå et meget større tryk.

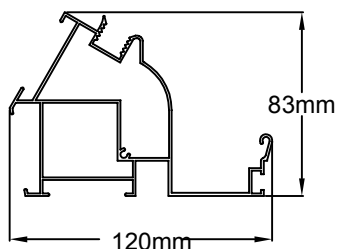
Vindmodstand på op til 40m/s eller 120km/t.

Snelast 80kg/m² eller op til 40 cm snebelastning.

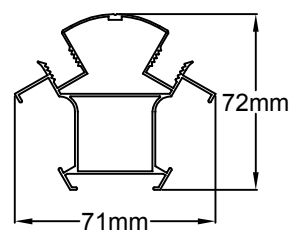
Traditionel drivhus



Scandic Mjølner hus

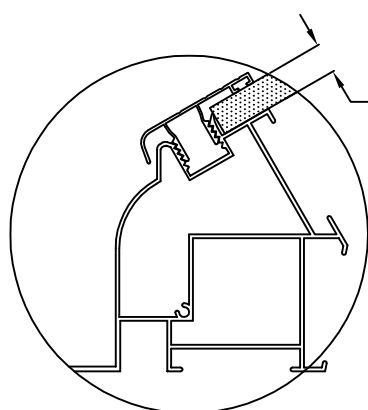


Tagrende profil

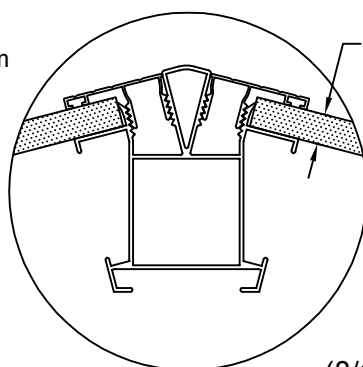


Stolpeprofil

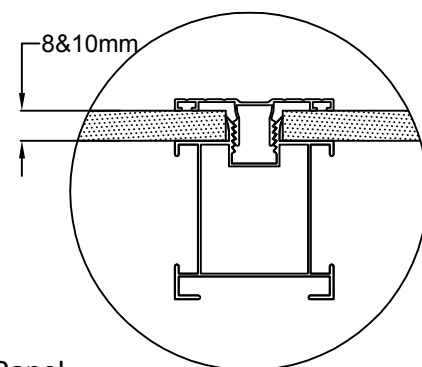
2. En stor forbedring for dette nye drivhus er de kraftige profiler og samlinger som er både pænere og stærkere. En anden fordel er, at disse drivhuse kan monteres med glas eller polycarbonat i forskellige tykkelser.



8&10mm

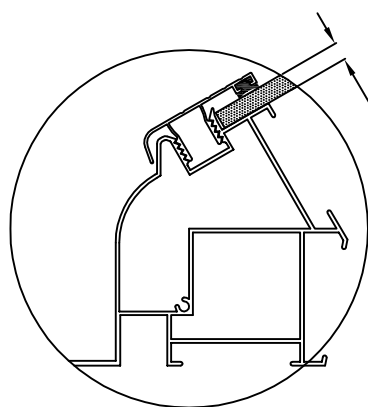


8&10mm

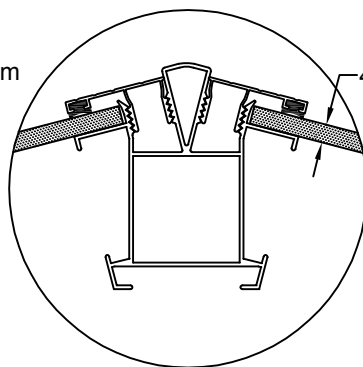


8&10mm

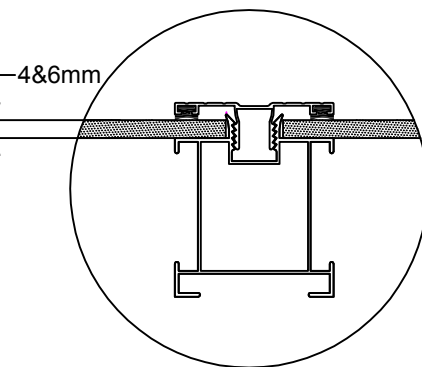
(8/10mm) PC Panel



4&6mm



4&6mm

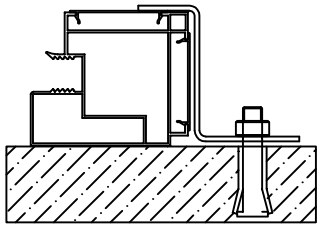


4&6mm

(4/6mm) Glas panel

*Hvis du monterer med glaspaneler skal du anvende de medfølgende gummislister som skal skubbes ind i profilerne

3. Sokkelbeslag er inkluderet som standard med ekspansionsbolte for at sikre en sikker fastgørelse i beton eller belægning. Alternativt kan du bruge beslagene til at fastgøre i en træsokkel med træskruer (træskruer medfølger ikke).

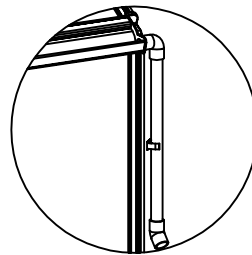


Ekspansions-bolt til beton/belægning

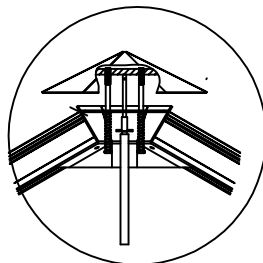
4. Vores unikke profiler sikrer en stærkere samling end konventionelle drivhuse.



5. Den stærke tagprofil har integrerede tagrender. Nedløbsrør er inkluderet som standard, så du kan opsamle regnvandet.



6. Automatisk topventilationsåbner er inkluderet i denne model.

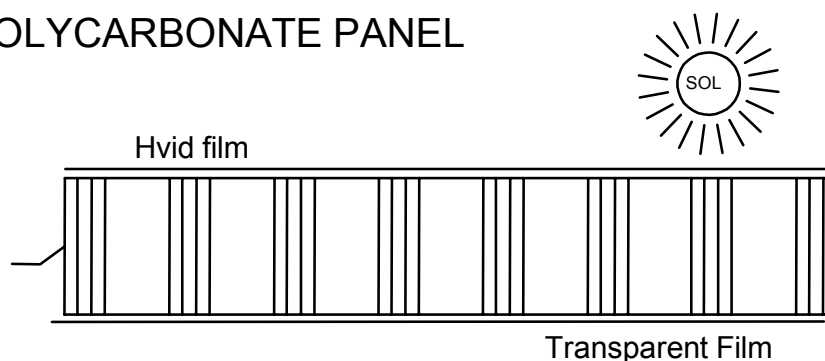


7. Fjern ca. 5 cm film fra alle panelets kanter inden monteringen.


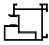

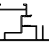
Fjern den resterende film straks efter monteringen.






BEMÆRK! Sørg for, at siden med den hvide film vender udad, da denne side er UV behandlet

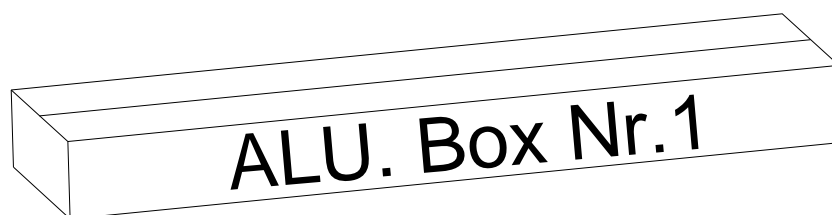
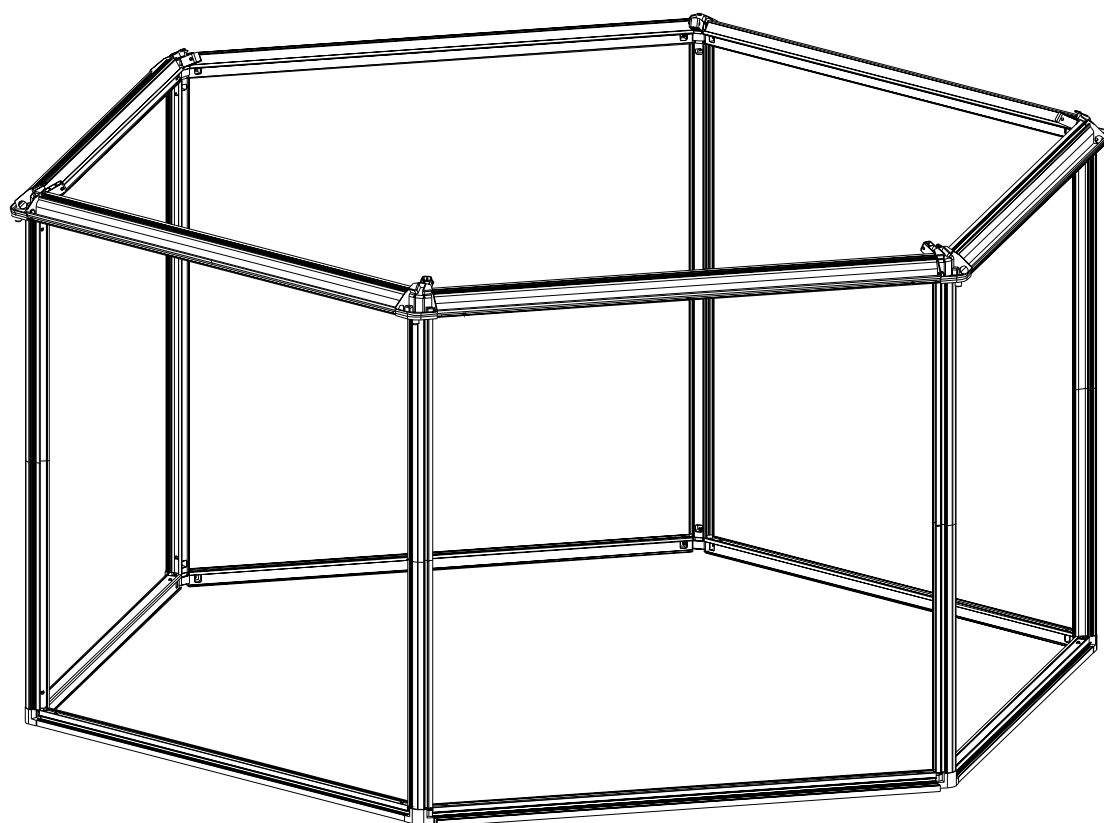
POLYCARBONATE PANEL








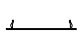
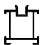
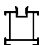
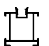
SCANDIC MJØLNER 10 (ALU. Box Nr. 1)







| | DEL | NR | STK |
|---|---|------|-----|
| 1 |  | L01A | 6 |
| 2 |  | L08A | 5 |
| 3 |  | L07 | 6 |
| 4 |  | L10 | 1 |

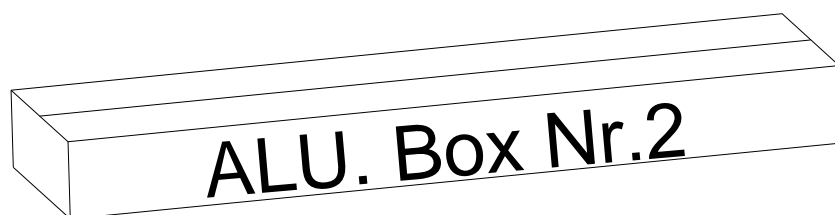
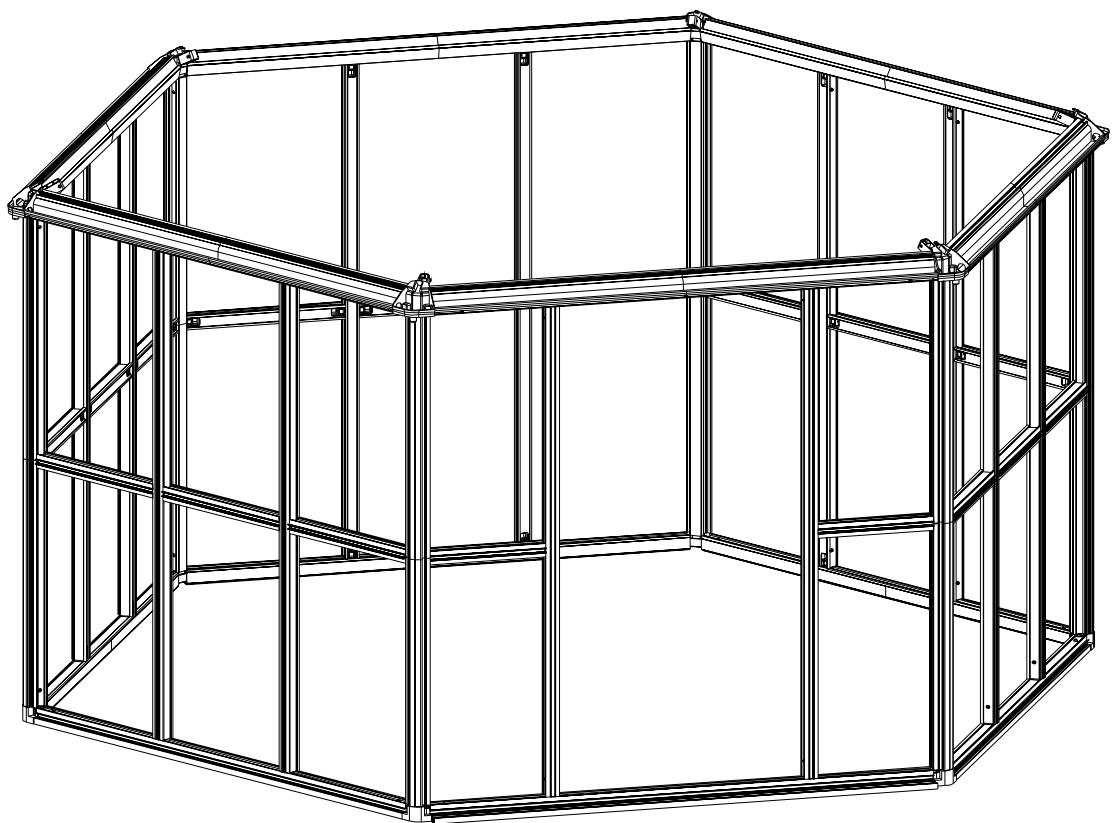
| DEL | NR | STK |
|---|-----|-----|
|  | A37 | 16 |
|  | A38 | 88 |
|  | A39 | 12 |
|  | A41 | 6 |
|  | A42 | 6 |



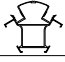
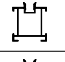
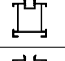
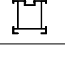
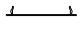
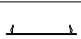

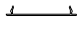


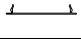
SCANDIC MJØLNER 10 (ALU. Box Nr. 2)

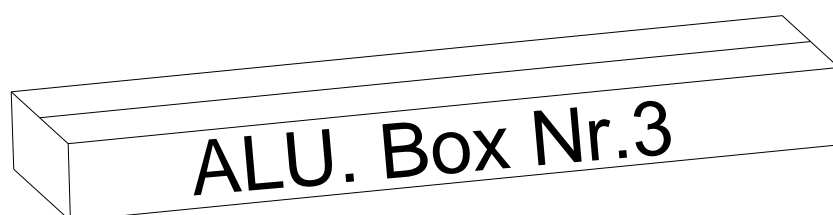
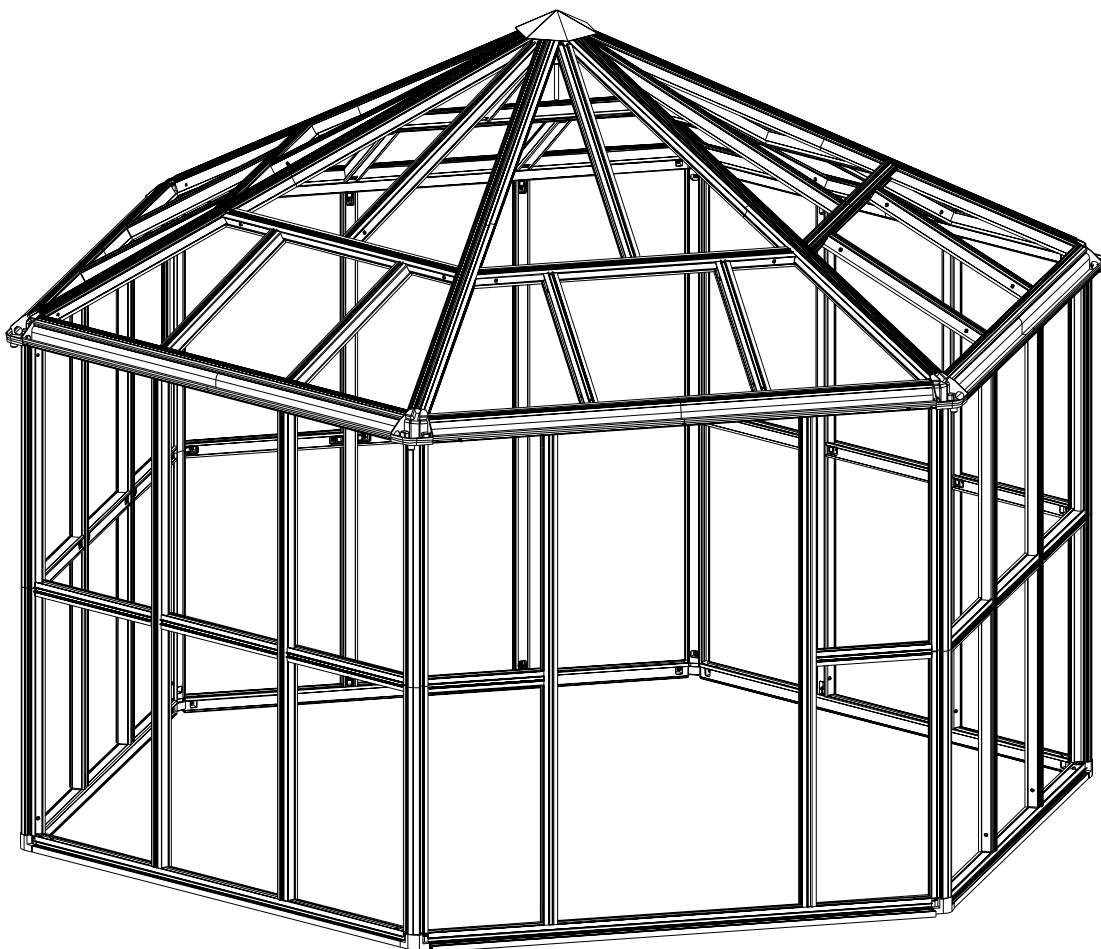
| | DEL | NR | STK |
|---|---|------|-----|
| 1 |  | L23C | 45 |
| 2 |  | L23D | 68 |
| 3 |  | L23A | 20 |
| |  | L23B | 12 |
| 4 |  | L23E | 6 |
| |  | L23N | 2 |
| 5 |  | L02A | 12 |
| 6 |  | L02G | 2 |
| 7 |  | L02K | 15 |

| DEL | NR | STK |
|---|---------------|-----|
|  | D34 | 1 |
|  | D35 | 1 |
|  | S18 M8X150 | 2 |
|  | H30 | 1 |
|  | H32 | 2 |
|  | H31 | 1 |



SCANDIC MJØLNER 10 (ALU. Box Nr. 3)

| | DEL | NR | STK |
|---|---|------|-----|
| 1 |  | L03A | 6 |
| 2 |  | L02C | 6 |
| 3 |  | L02D | 12 |
| 4 |  | L02E | 6 |
| 5 |  | L24A | 6 |
| |  | L24B | 12 |
| 6 |  | L25A | 12 |
| |  | L25B | 12 |
| 7 |  | L25C | 6 |
| |  | L25D | 12 |
| |  | L25E | 6 |



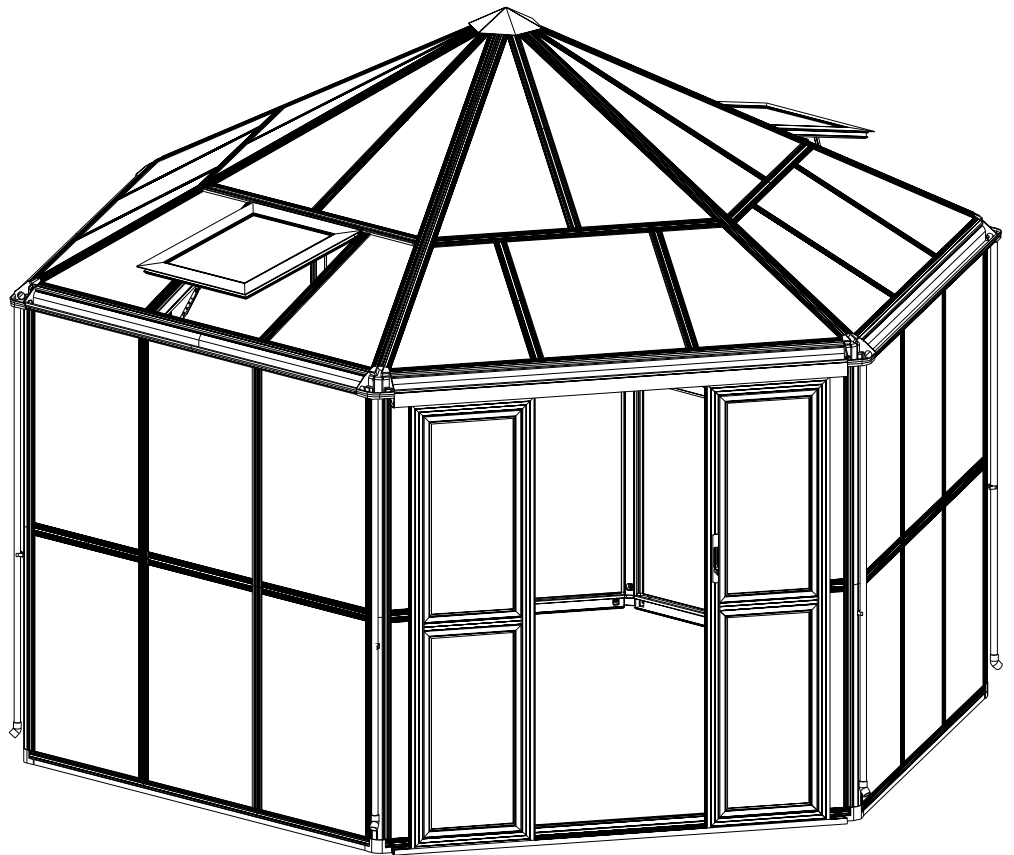
SCANDIC MJØLNER 10 (ALU. Box Nr. 4)

| | DEL | NR | STK |
|----|-----|------|-----|
| 1 | | L09 | 6 |
| 2 | | L11A | 12 |
| 3 | | L11B | 12 |
| 4 | | L11D | 15 |
| | | L11E | 2 |
| 5 | | L12A | 12 |
| 6 | | L12C | 6 |
| 7 | | L12D | 12 |
| 8 | | L12K | 15 |
| 9 | | L12E | 4 |
| | | L12F | 2 |
| 10 | | L14 | 1 |
| 11 | | L22 | 2 |
| 12 | | L30 | 6 |
| 13 | | L19A | 4 |
| 14 | | L19B | 2 |
| 15 | | L20 | 2 |
| 16 | | L11F | 4 |
| | | L11G | 4 |
| 17 | | L13 | 1 |
| 18 | | L16A | 8 |
| 19 | | L16B | 8 |
| 20 | | L17 | 2 |
| 21 | | L18A | 2 |
| | | L18B | 1 |
| | | L18C | 1 |
| 22 | | L18D | 4 |
| 23 | | L11H | 8 |
| | | L11J | 8 |

| DEL | NR | STK |
|-----|-----|-----|
| | A01 | 2 |
| | A49 | 2 |
| | D32 | 4 |
| | D33 | 12 |
| | D36 | 2 |
| | D96 | 2 |
| | H18 | 4 |
| | H20 | 4 |
| | H21 | 1 |
| | H22 | 2 |
| | M4 | |
| | H33 | 2 |

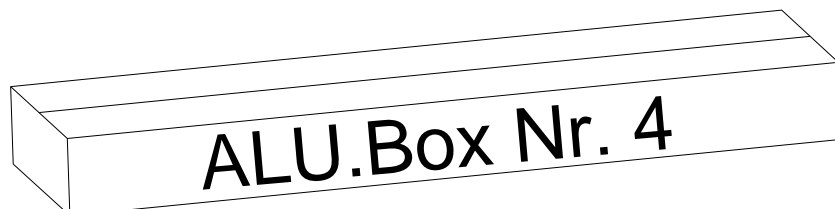
| DEL | NR | STK |
|-----|---------|-----|
| | S05 | 21 |
| | M6X12 | |
| | S15 | 2 |
| | M4X10 | |
| | S17 | 4 |
| | M8X35 | |
| | M03 | 3 |
| | M6 | |
| | M06 | 4 |
| | M8 | |
| | M07 | 21 |
| | M6 | |
| | Z02 | 4 |
| | Ø4X16D | |
| | Z04 | 8 |
| | Ø4X8 | |
| | Z12 | 8 |
| | Ø4X50 | |
| | Z14 | 12 |
| | M4.2X25 | |
| | Z22 | 6 |
| | Ø4X16 | |

| DEL | NR | STK |
|-----|-----|-----|
| | J16 | 6 |
| | J17 | 6 |
| | J29 | 12 |
| | J30 | 12 |
| | J93 | 6 |
| | J92 | 6 |












Bundramme

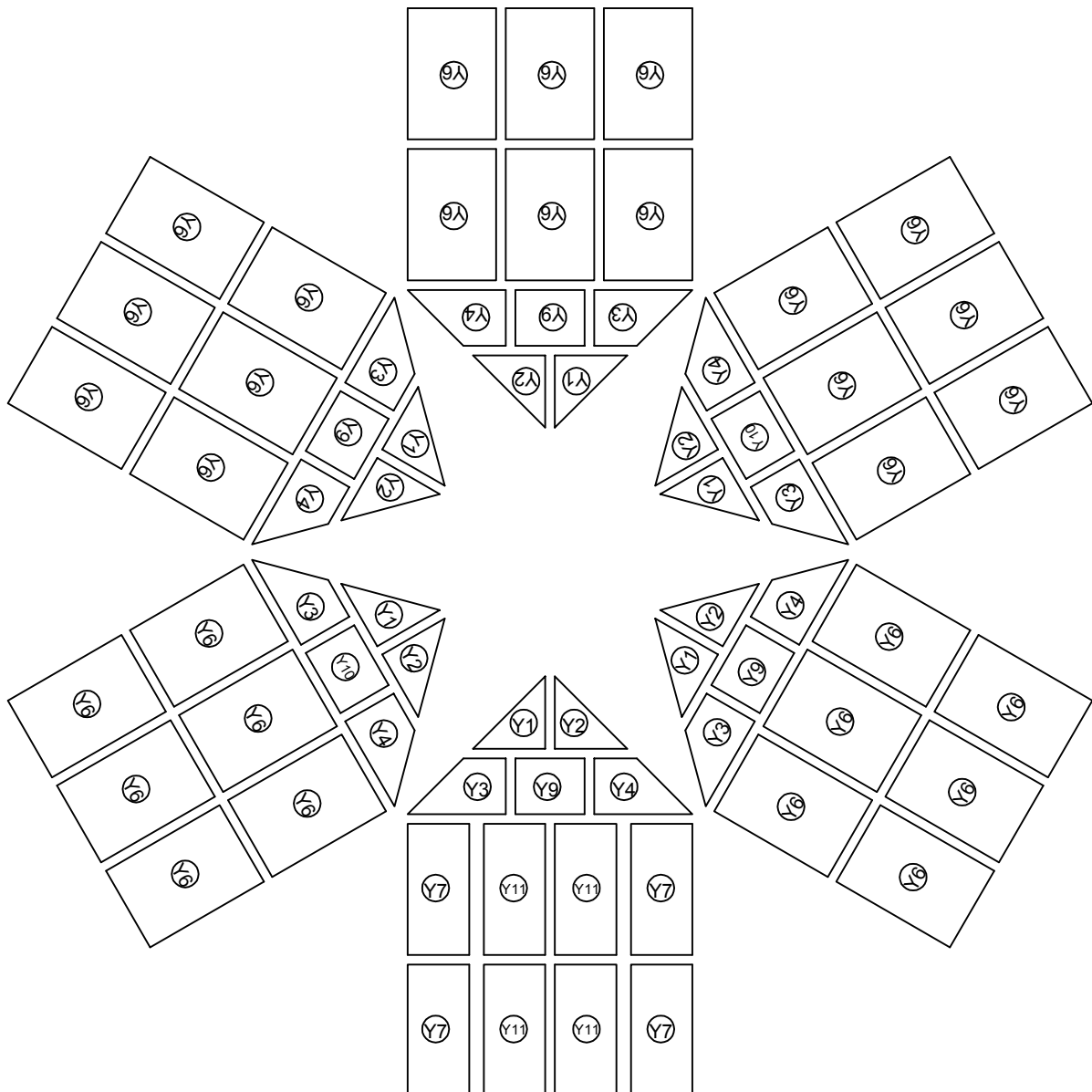
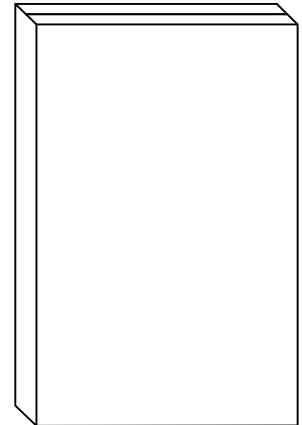
| | DEL | NR | STK |
|---|-----|-------|-----|
| 1 | | D78 | 17 |
| 2 | | S08 | 17 |
| | | M8X60 | |













GLAS/POLYCARBONAT PANELER

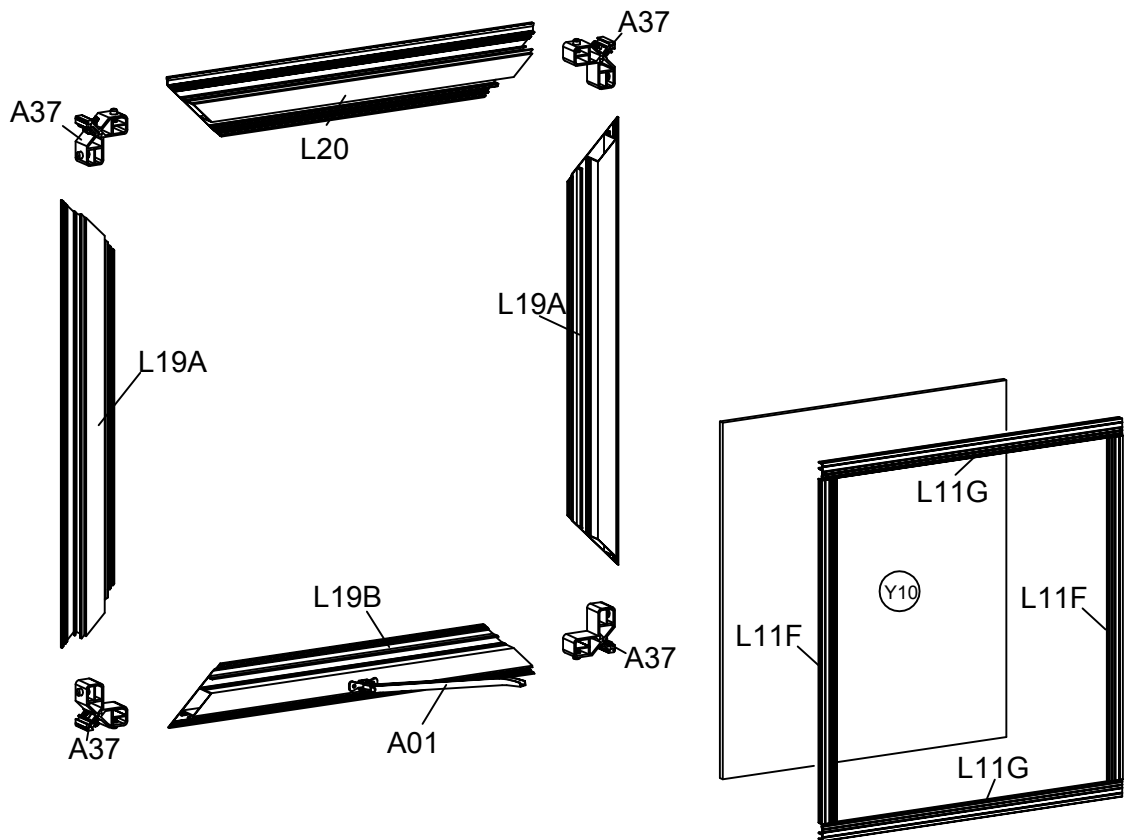
| DEL | NR. | STK. |
|--|-----|------|
|  | Y1 | 6 |
|  | Y2 | 6 |
|  | Y3 | 6 |
|  | Y4 | 6 |
|  | Y6 | 30 |
|  | Y7 | 4 |
|  | Y9 | 4 |
|  | Y10 | 2 |
|  | Y11 | 4 |

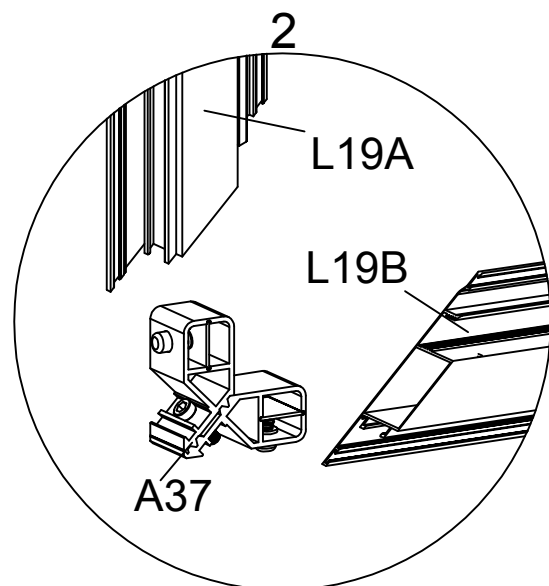
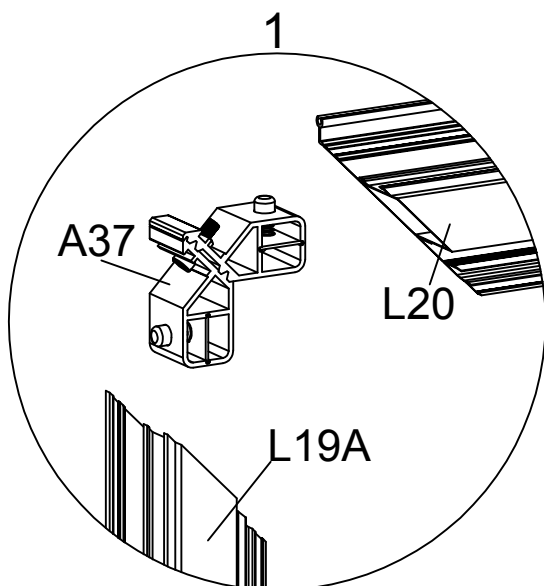
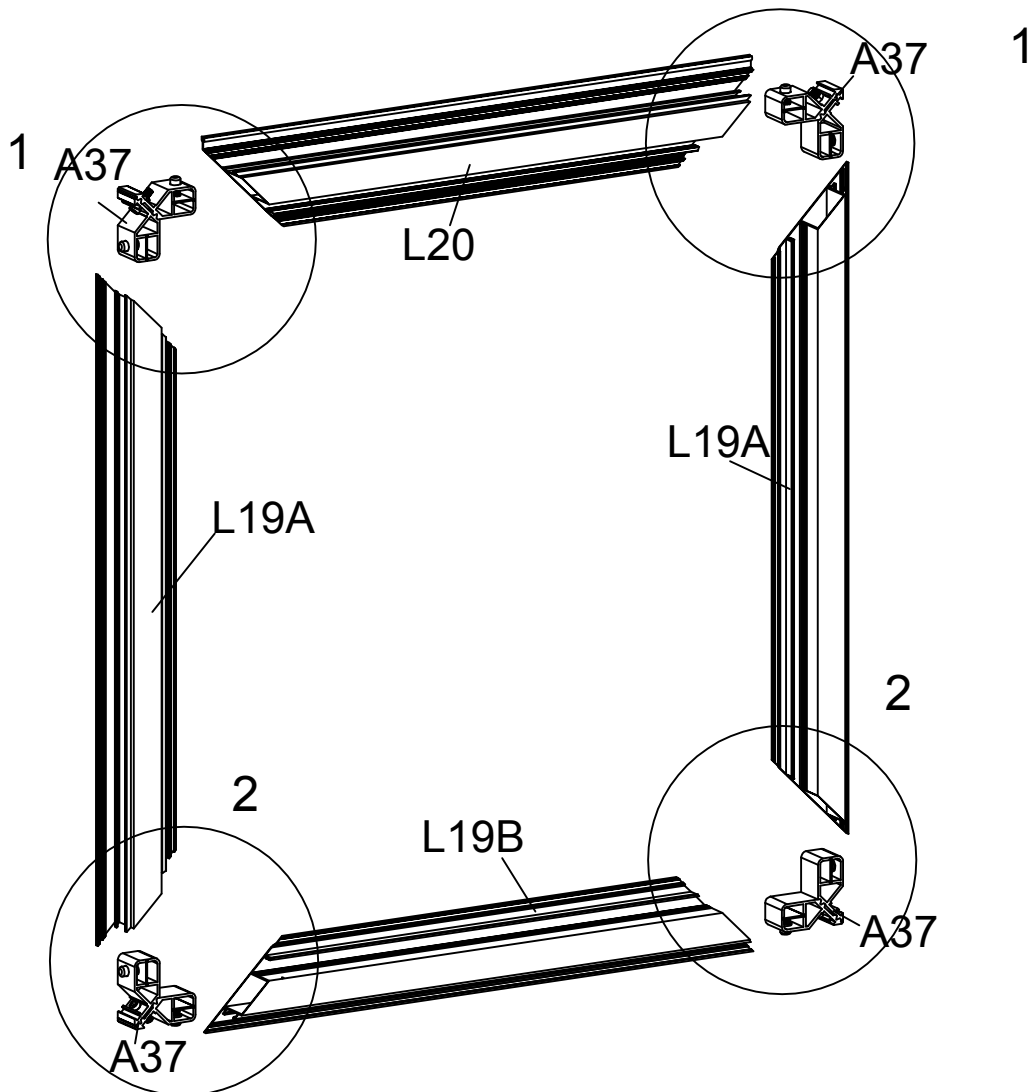
Hvis du har valgt glas, skal du anvende gummiliste. Har du istedet valgt polykarbonat, skal du ikke bruge gummiliste men vi anbefaler istedet at fuldfuge PC pladerne med silikone.



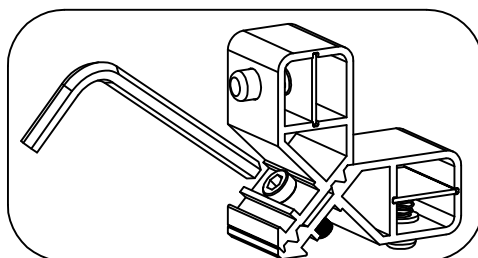
| DEL | NR. | STK. |
|--|--------------|------|
|  | L11F | 4 |
|  | L11G | 4 |
|  | L19A | 4 |
|  | L19B | 2 |
|  | L20 | 2 |
|  | A37 | 8 |
|  | A01 | 2 |
|  | Z04 Ø4X10 | 4 |
|  | | |
|  | Y10 | 2 |

Vindue x 2 stk.

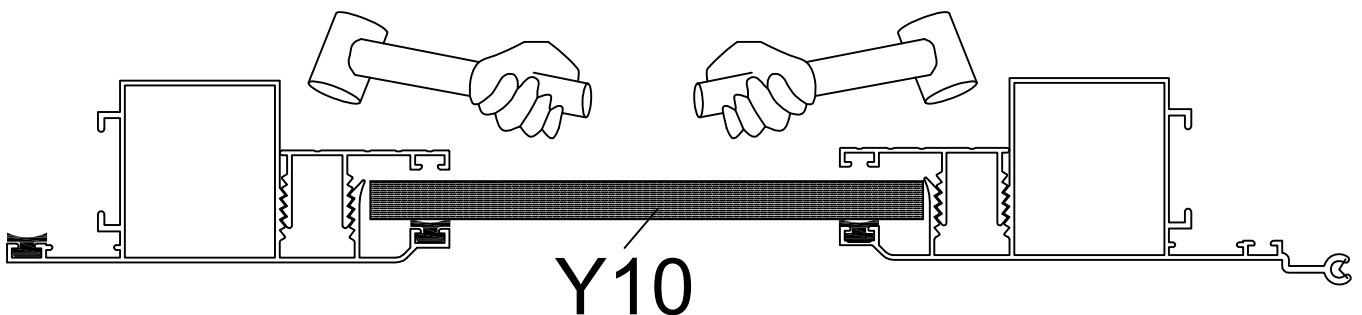
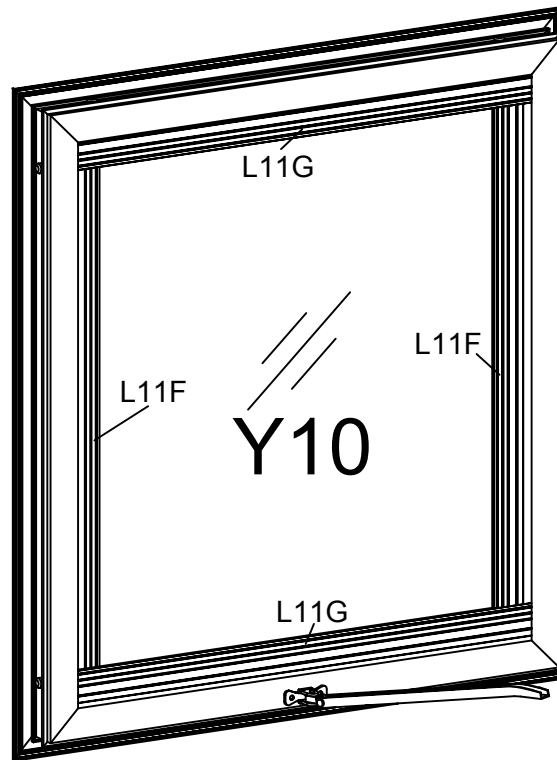




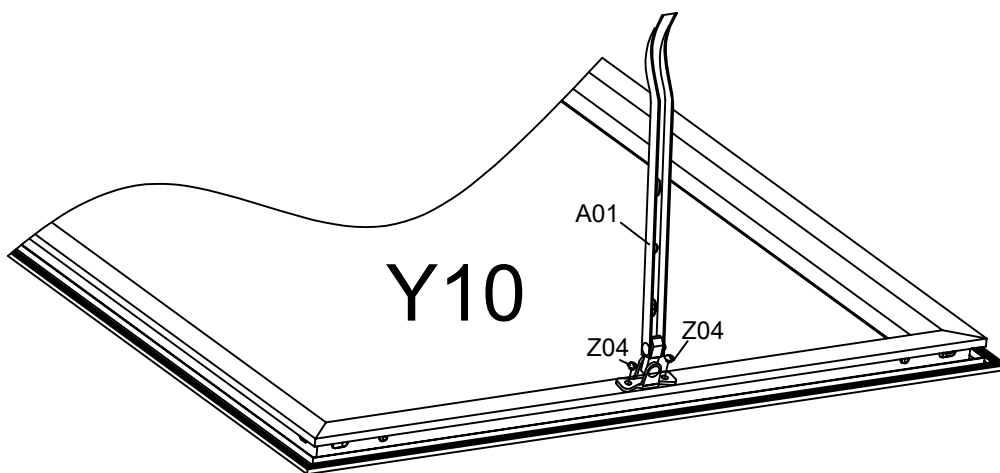
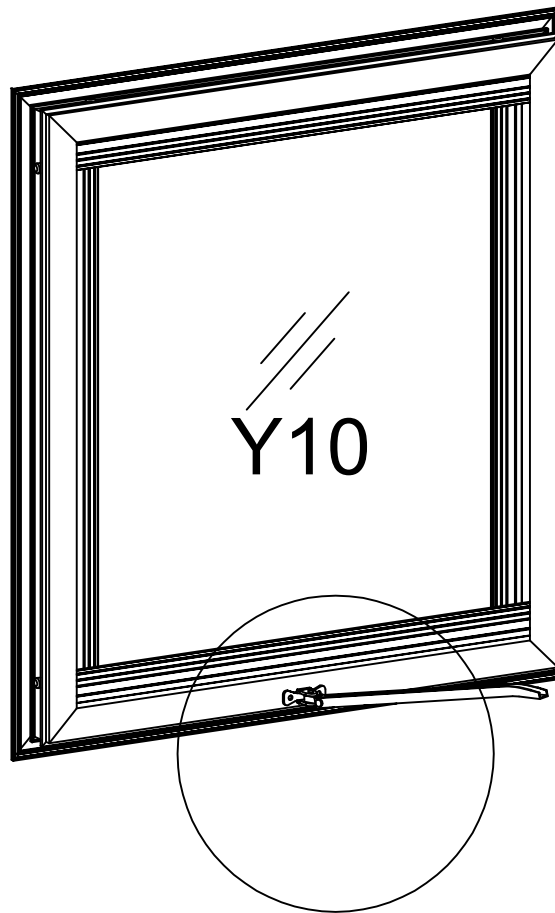
Tryk knappen på samlebeslag "A37" ned, før du skubber den ind i rammeprofilen.



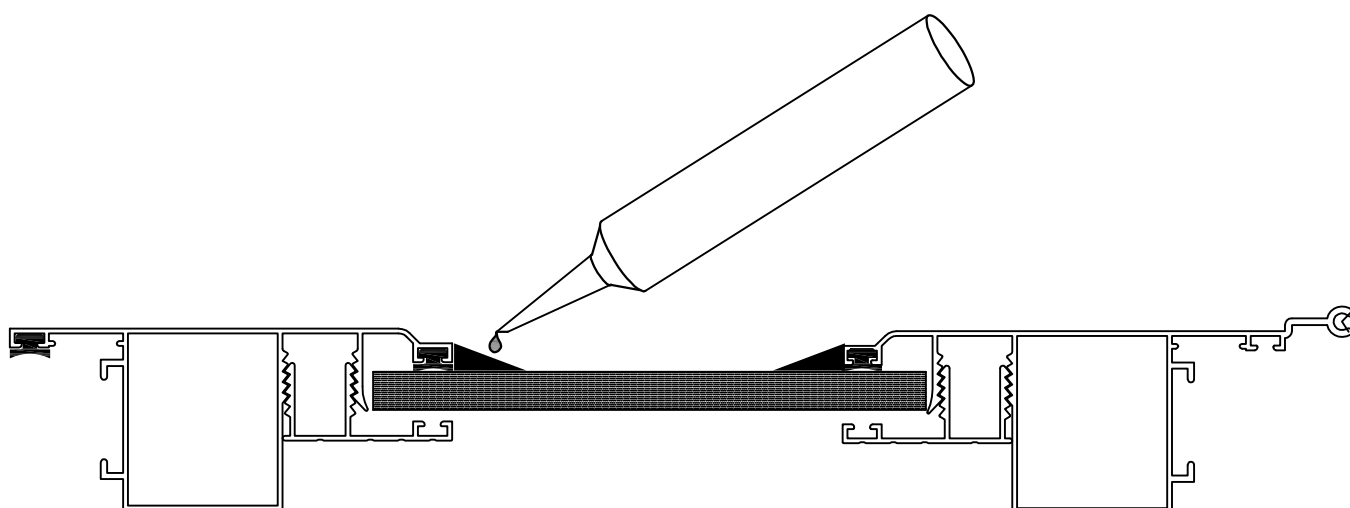
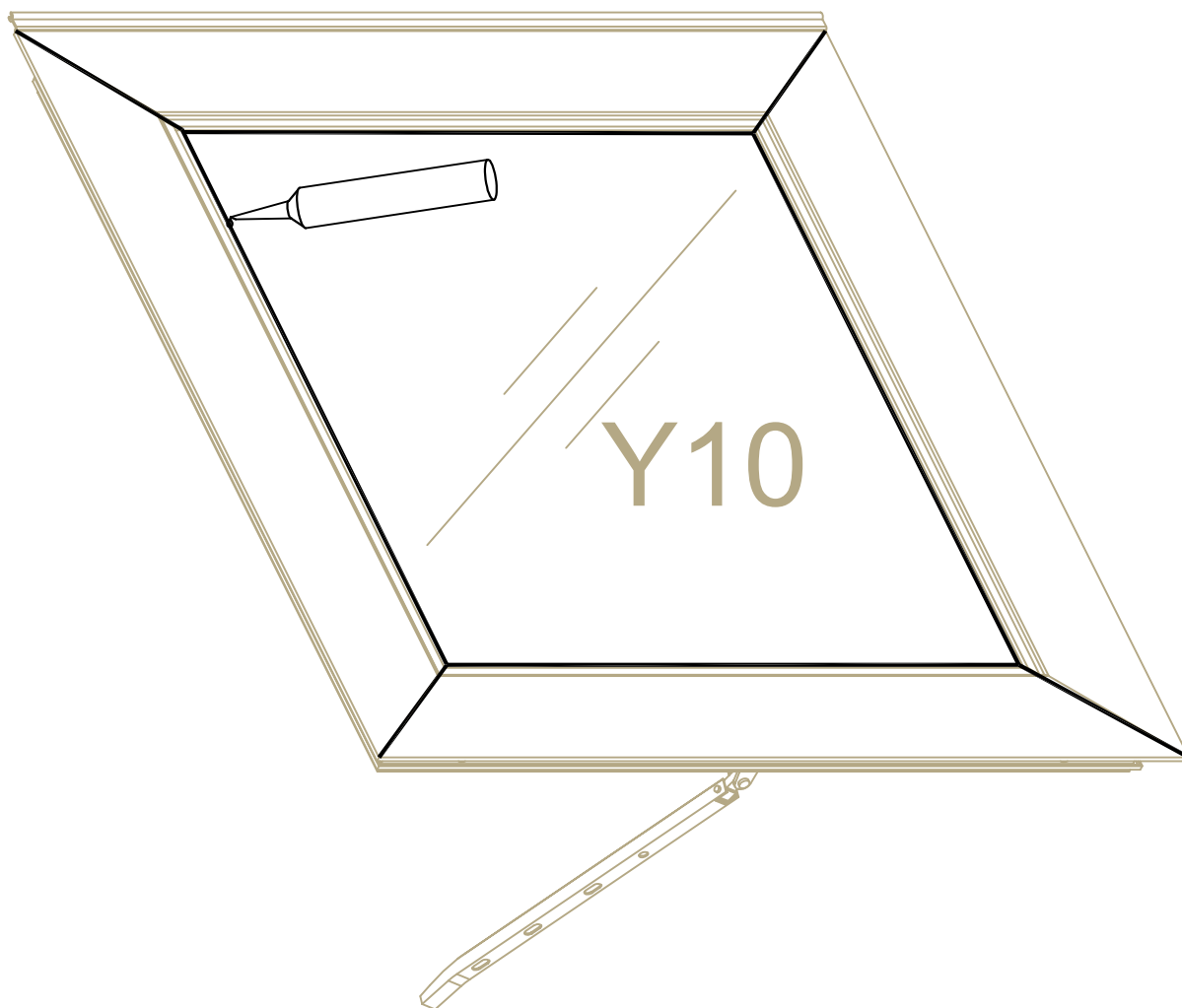
Når samlebeslag "A37" er monteret, skal du bruge hullet i profilen til at samle i perfekt smig.






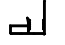






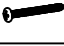



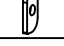

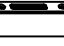
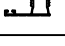
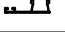
Placer glas/polycarbonat panelet Y10 i profilerne L11F og L11G.
Tryk derefter forsigtig dækprofilerne på plads, brug evt. en
gummihammer. Gummilister monteres på dækprofilerne, inden de
monteres på huset.



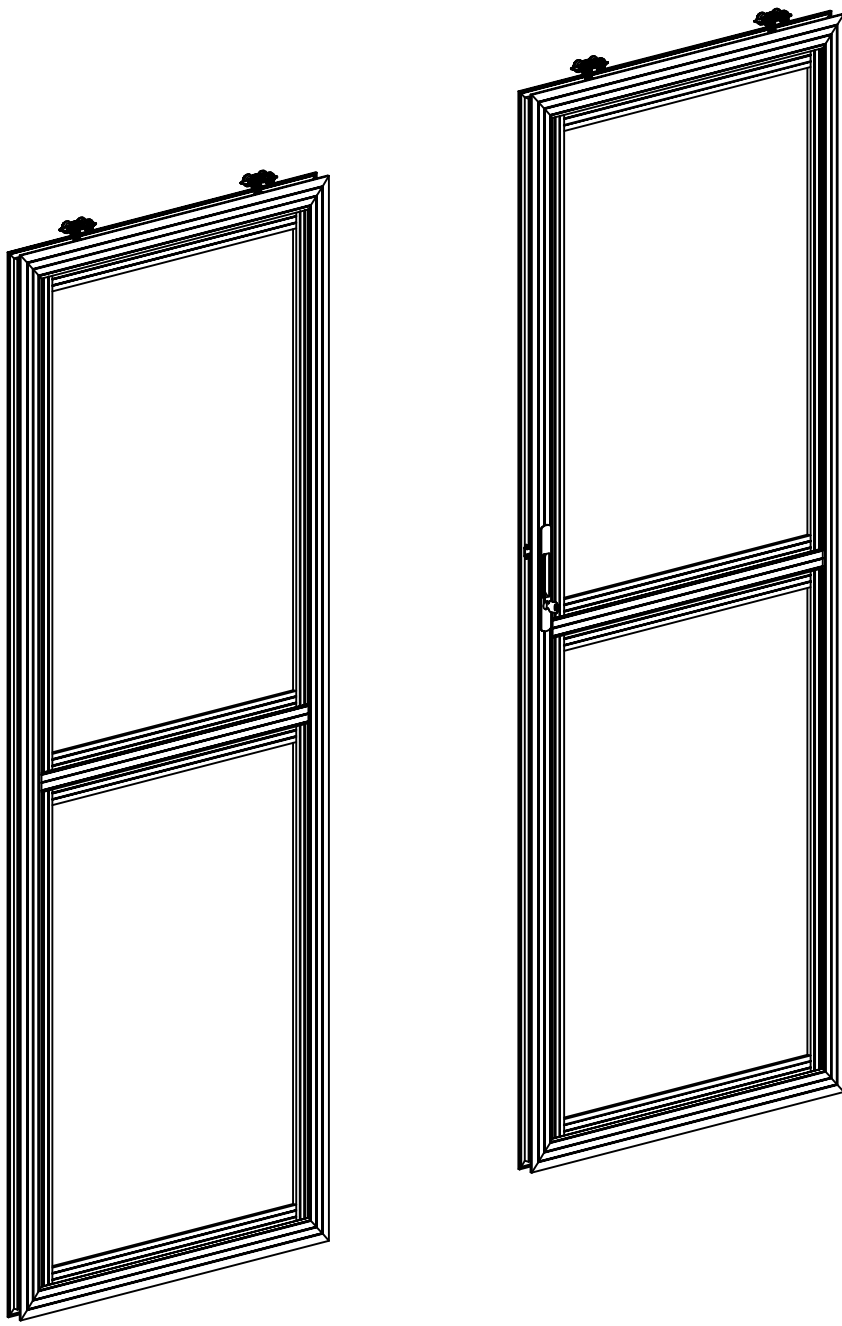
Monter A01 vinduesåbner med Z04 skruer.



Vi anbefaler at tætnes kanten med siliconefuge (medfølger).

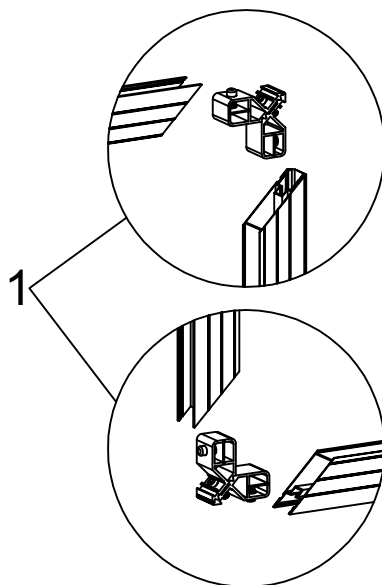
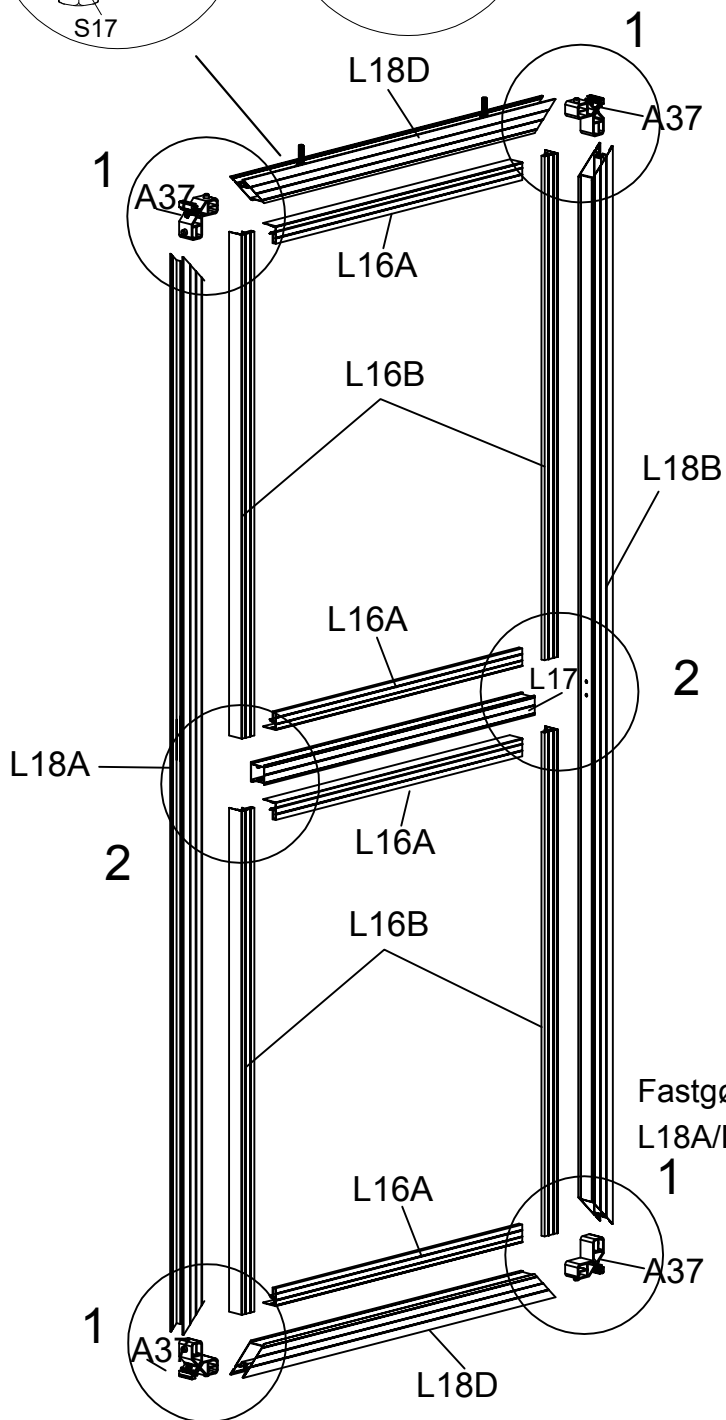
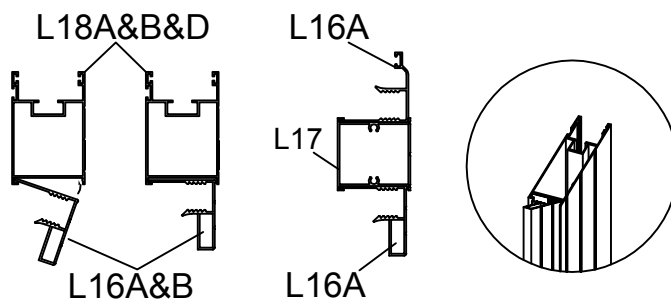
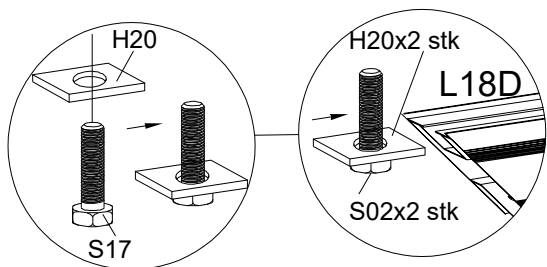
| DEL | NR. | STK. | DEL | NR. | STK. | DEL | NR. | STK. |
|--|------|------|---|--------------|------|---|-----|------|
|  | L13 | 1 |  | A37 | 8 |  | Y11 | 4 |
|  | L16A | 8 |  | H18 | 4 | | | |
|  | L16B | 8 |  | S17 M8X35 | 4 | | | |
|  | L17 | 2 |  | M06 M8 | 4 | | | |
|  | L18A | 2 |  | Z12 Ø4X40 | 8 | | | |
|  | L18B | 1 |  | S15 M4X10 | 2 | | | |
|  | L18C | 1 |  | H22 M4 | 2 | | | |
|  | L18D | 4 |  | H21 | 1 | | | |
|  | L11H | 8 | | | | | | |
|  | L11J | 8 | | | | | | |

Samling af dør

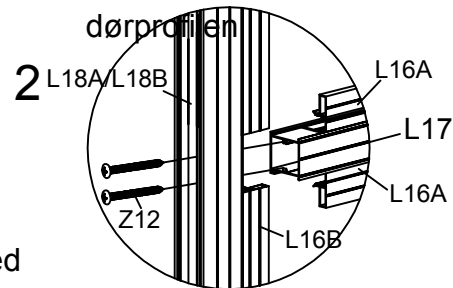


Venstre dør

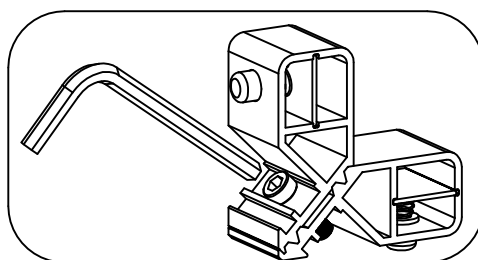
Skub L16A ind i L17 og L18D. Skub L16B ind i L18A og L18B.
Saml herefter dørprofilerne med beslag A37, som vist herunder.



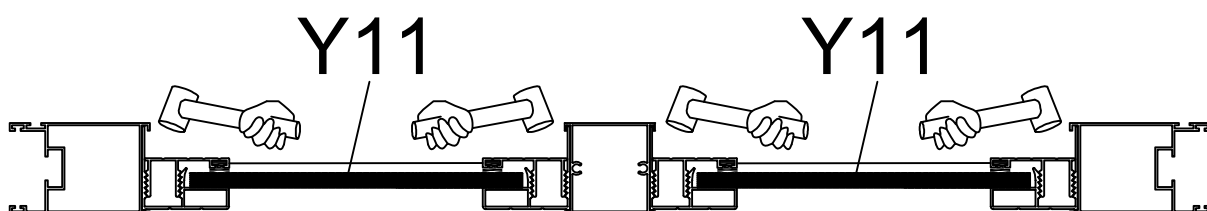
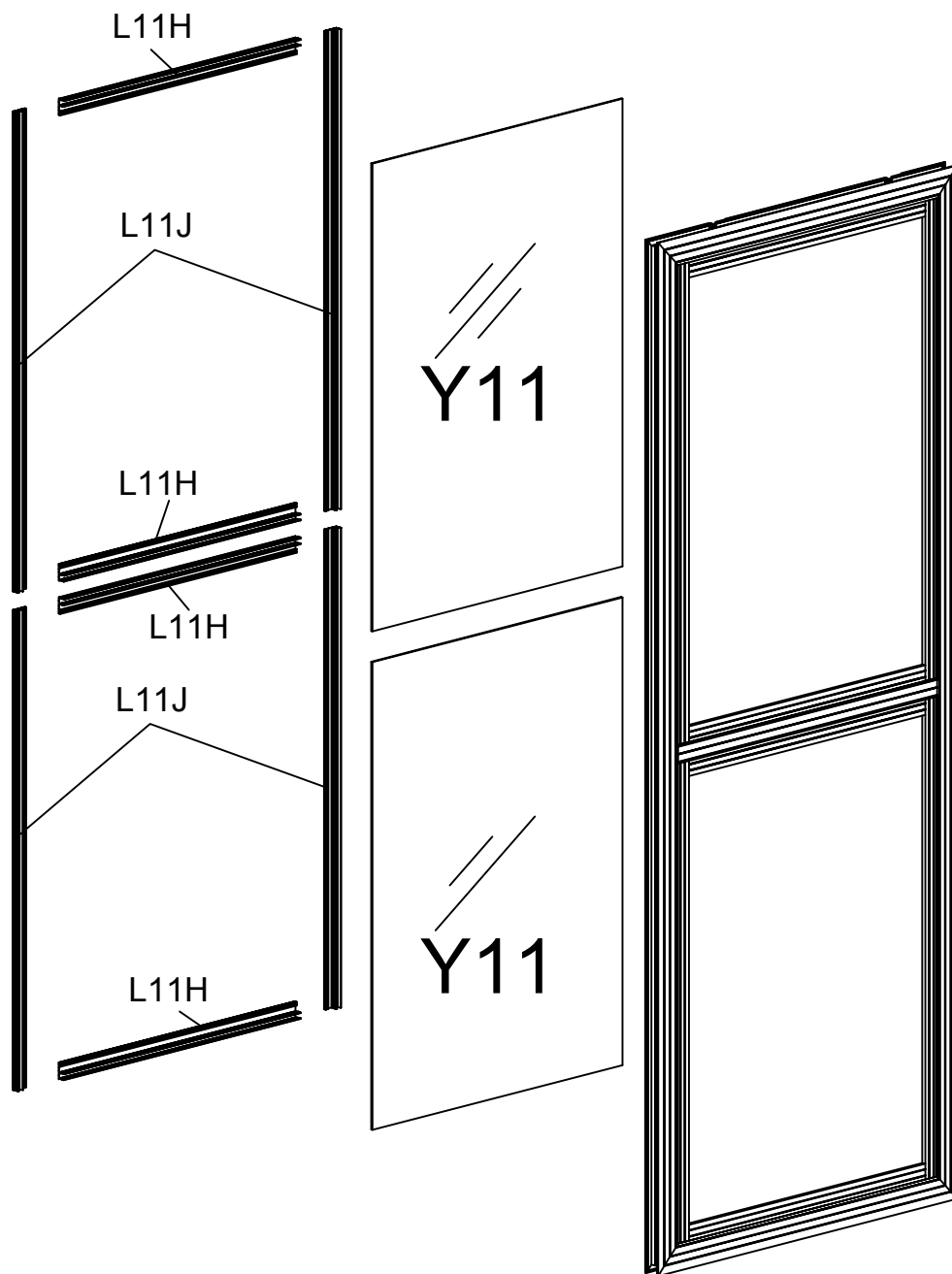
Tryk knappen ind på samlebeslag A37 før den indsættes i dørprofilen



Fastgør L17 med L18A/L18B brug skrue Z04.

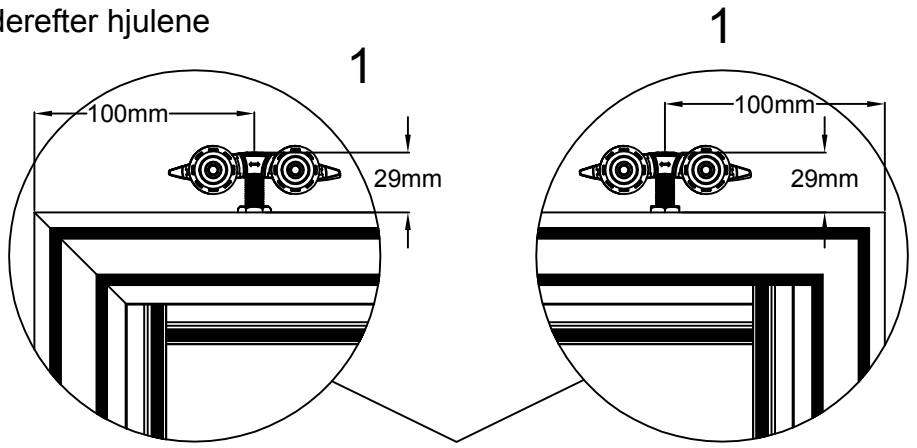
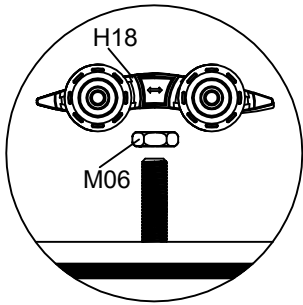


Når samlebeslag "A37" er monteret, skal du bruge hullet i profilen til at samle i perfekt smig.



Placer glas/polycarbonat panelet Y10 i profilerne L11H og L11J.
 Tryk derefter forsigtig glasrammeprofilerne på plads, brug evt. en gummihammer.

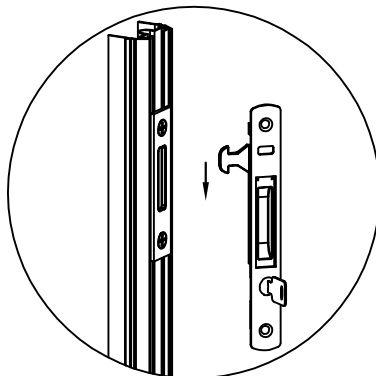
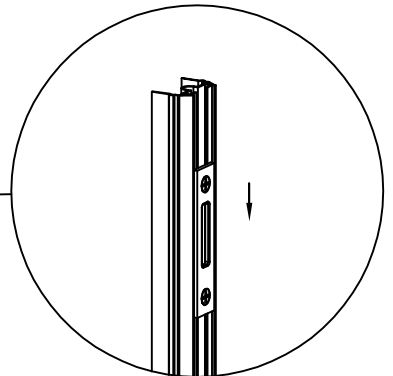
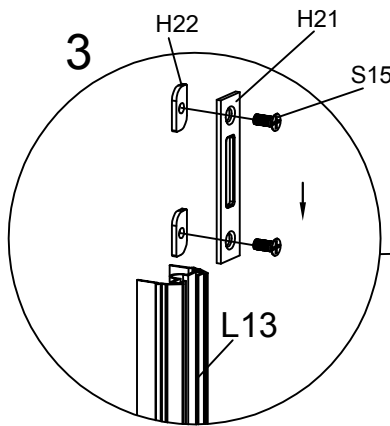
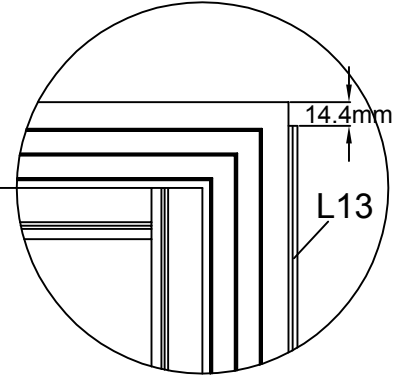
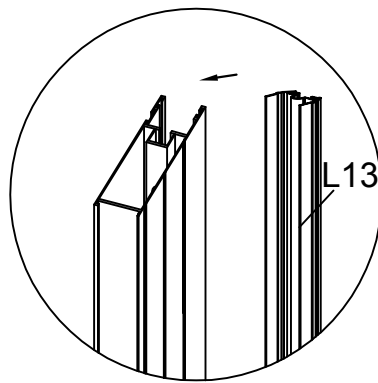
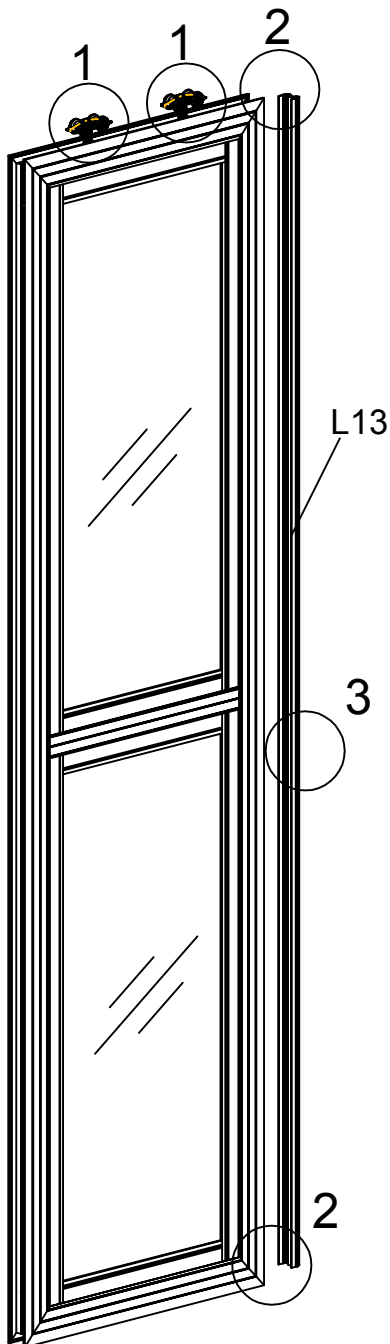
Skub 2 x S17 ind i L18D, placeret 100mm fra hver ende.
 Fastgør S17 med M06 bolte, drej derefter hjulene
 for at sikre fri bevægelse.



Efter samling

Bemærk: Sørg for, at du har 14,4 mm i
 begge ender, når du monterer L13.

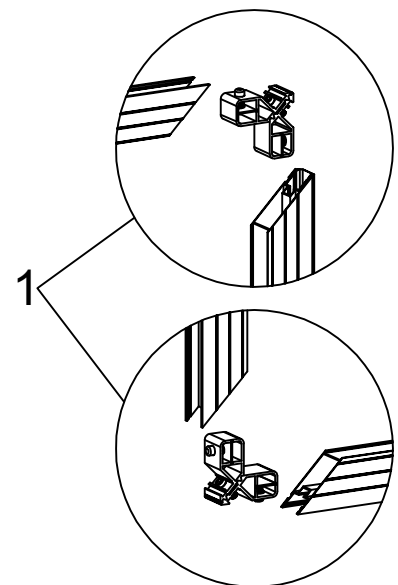
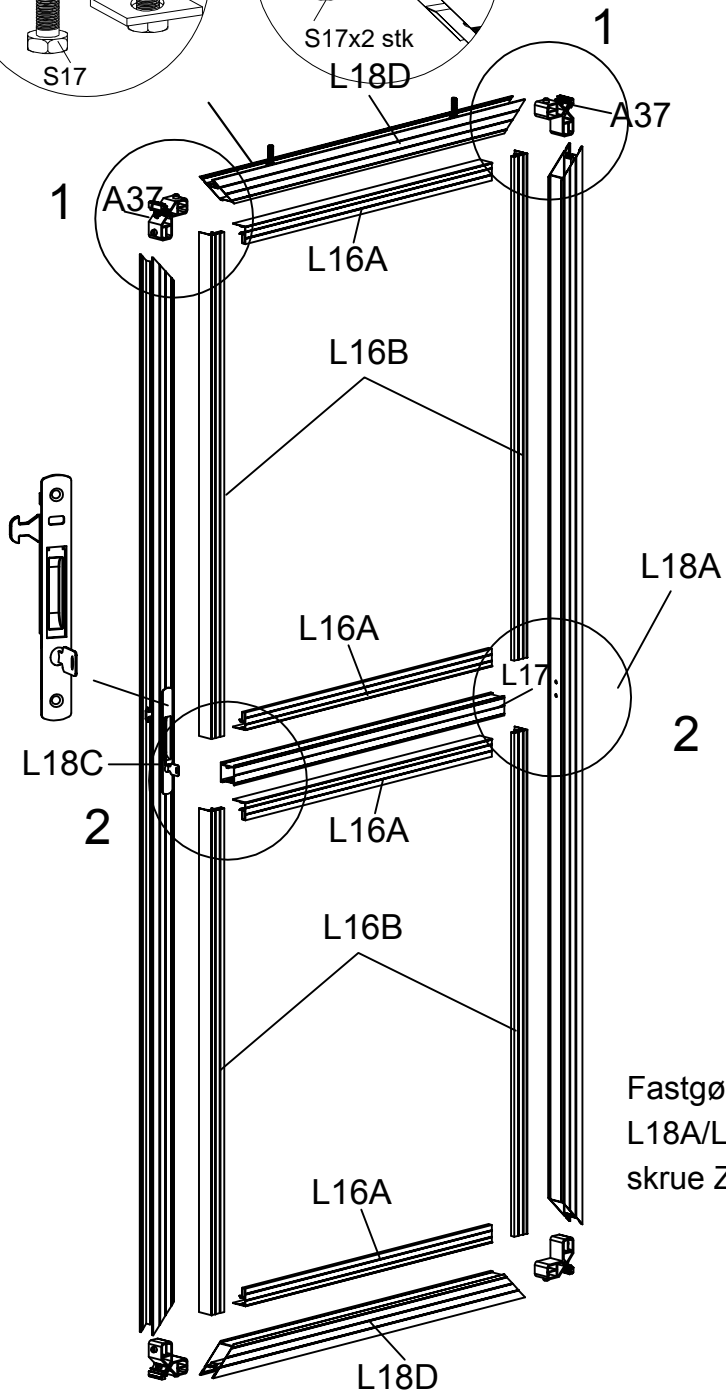
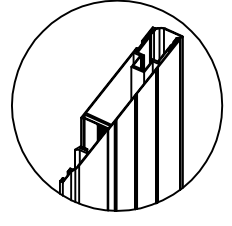
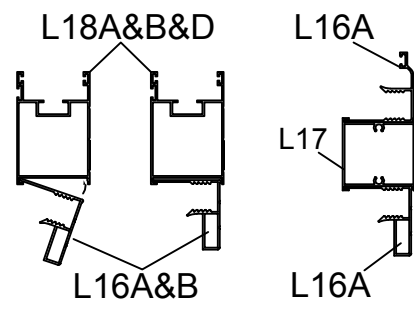
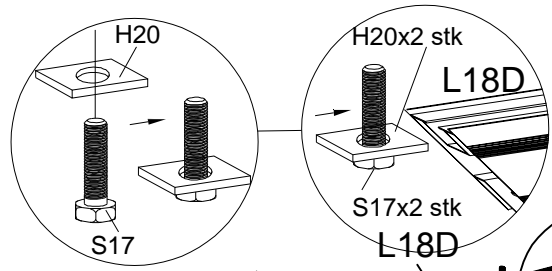
2 Tryk/ slå L13 på plads i rillen på L18B



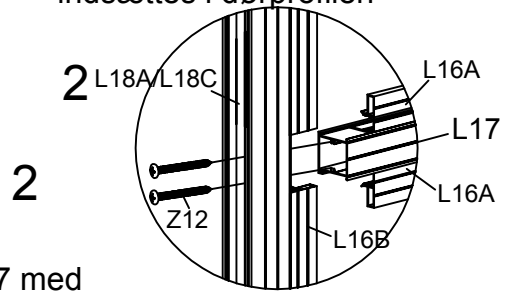
Skru S15 i hullerne på
 H21 og H22. Skub dem
 ind i profilen på L13.
 Juster positionen indtil
 den passer til låsen på
 L18C, spænd herefter.

Højre dør

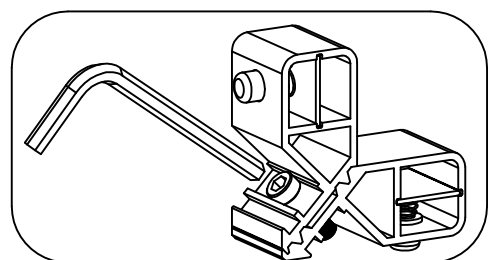
Skub L16A ind i L17 og L18D. Skub L16B ind i L18A og L18B. Saml herefter dørprofilerne med beslag A37, som vist herunder.



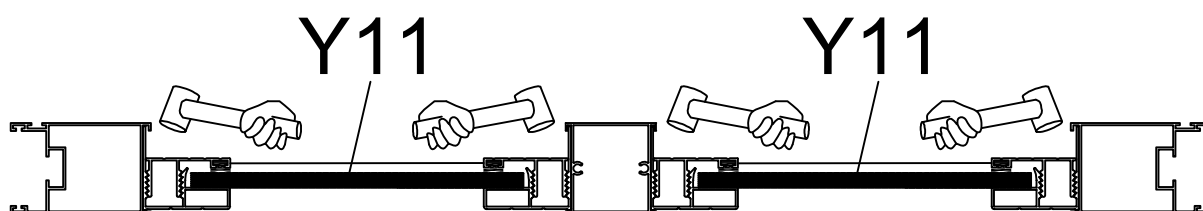
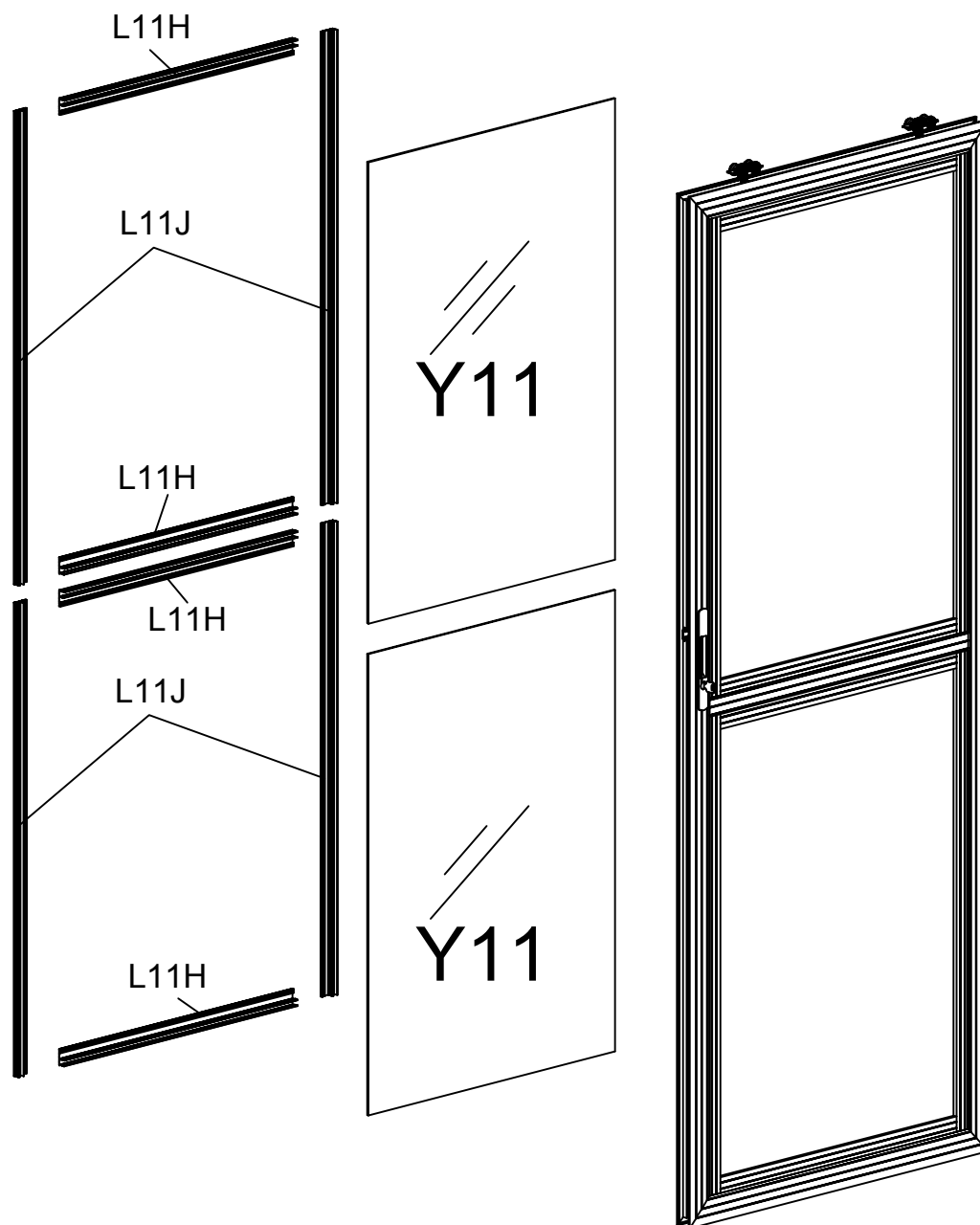
Skub knappen ind på samlebeslag A37 før den indsættes i dørprofilen



Fastgør L17 med L18A/L18C brug skrue Z12.

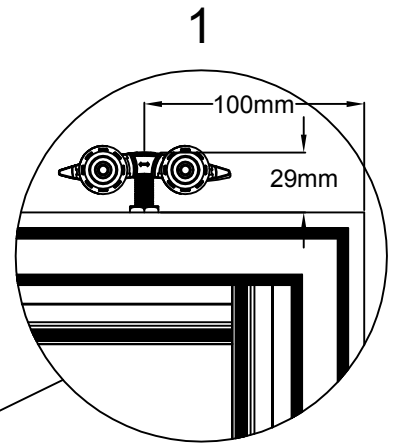
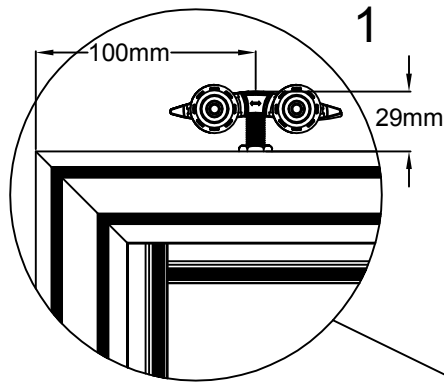
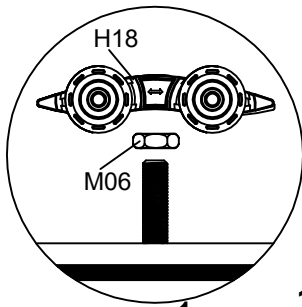


Når samlebeslag "A37" er monteret, skal du bruge hullet i profilen til at samle i perfekt smig.

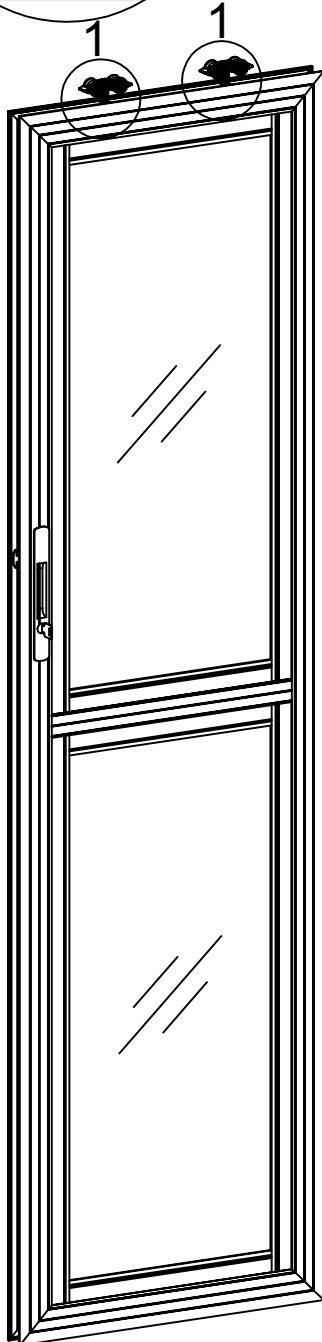


Placer glas/polycarbonat panelet Y10 i profilerne L11H og L11J.
 Tryk derefter forsigtig glasrammeprofilerne på plads, brug evt. en gummihammer.

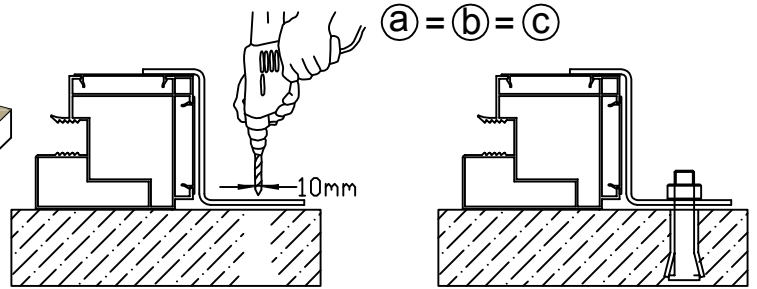
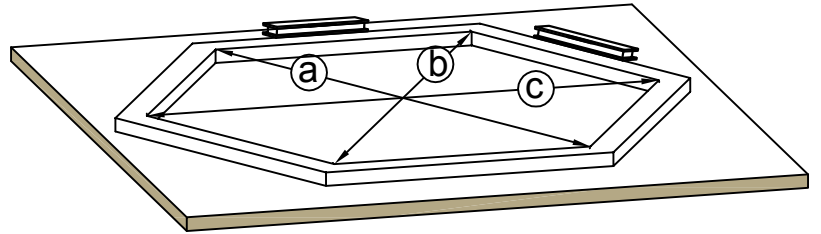
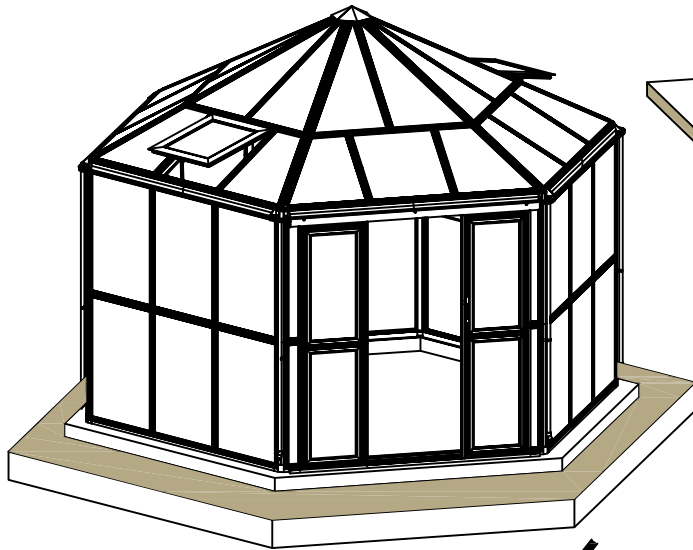
Skub 2 x S17 ind i L18D, placeret 100mm fra hver ende.
Fastgør S17 med M06 bolte, drej derefter hjulene
for at sikre fri bevægelse.



Efter samling

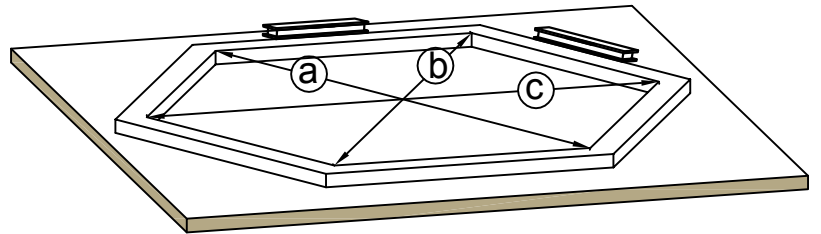
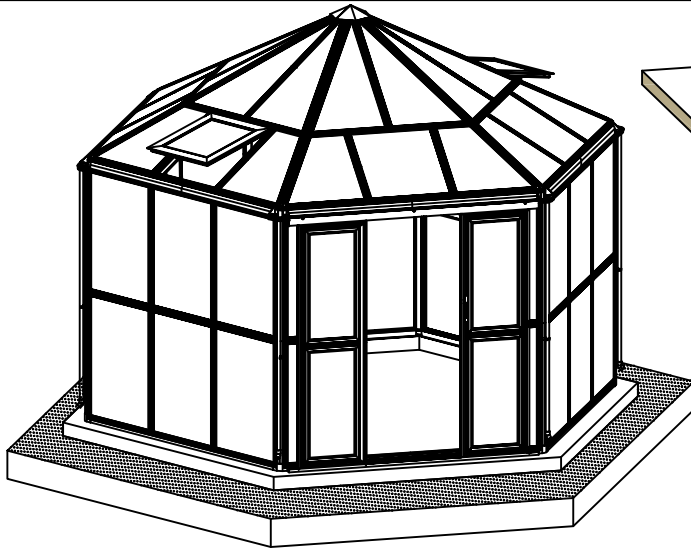


Sådan justerer du højden på døren

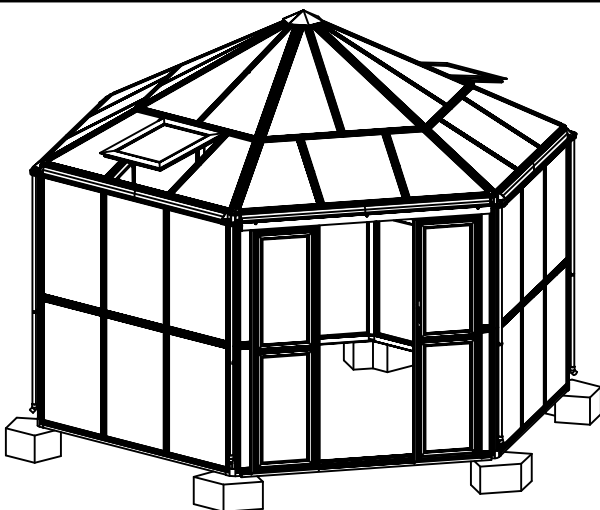


Ekspansionsbolt i beton

✓
Det er vigtigt, at krydsmålene $a + b + c$ er identiske for at sikre perfekt montering



✓
Sørg for at det er minimalt med fald på underlaget før montagen påbegyndes. Lægger du helt nye fliser til projektet, så læg dem fuldstændig i vater under hele huset. Har du nogle fliser udenfor huset, skal de have fald væk fra huset, i alle 6 retninger, for at undgå vand i at løbe under soklen.

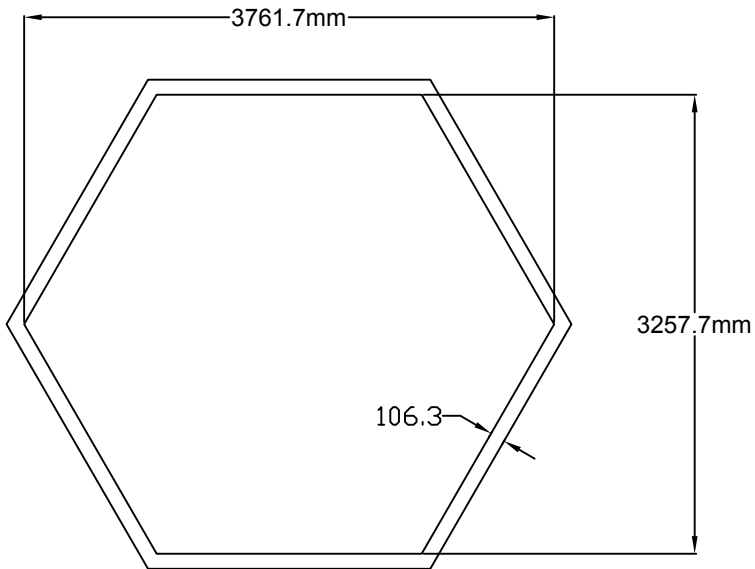


Understøtning i hjørnerne er utilstrækkelig!

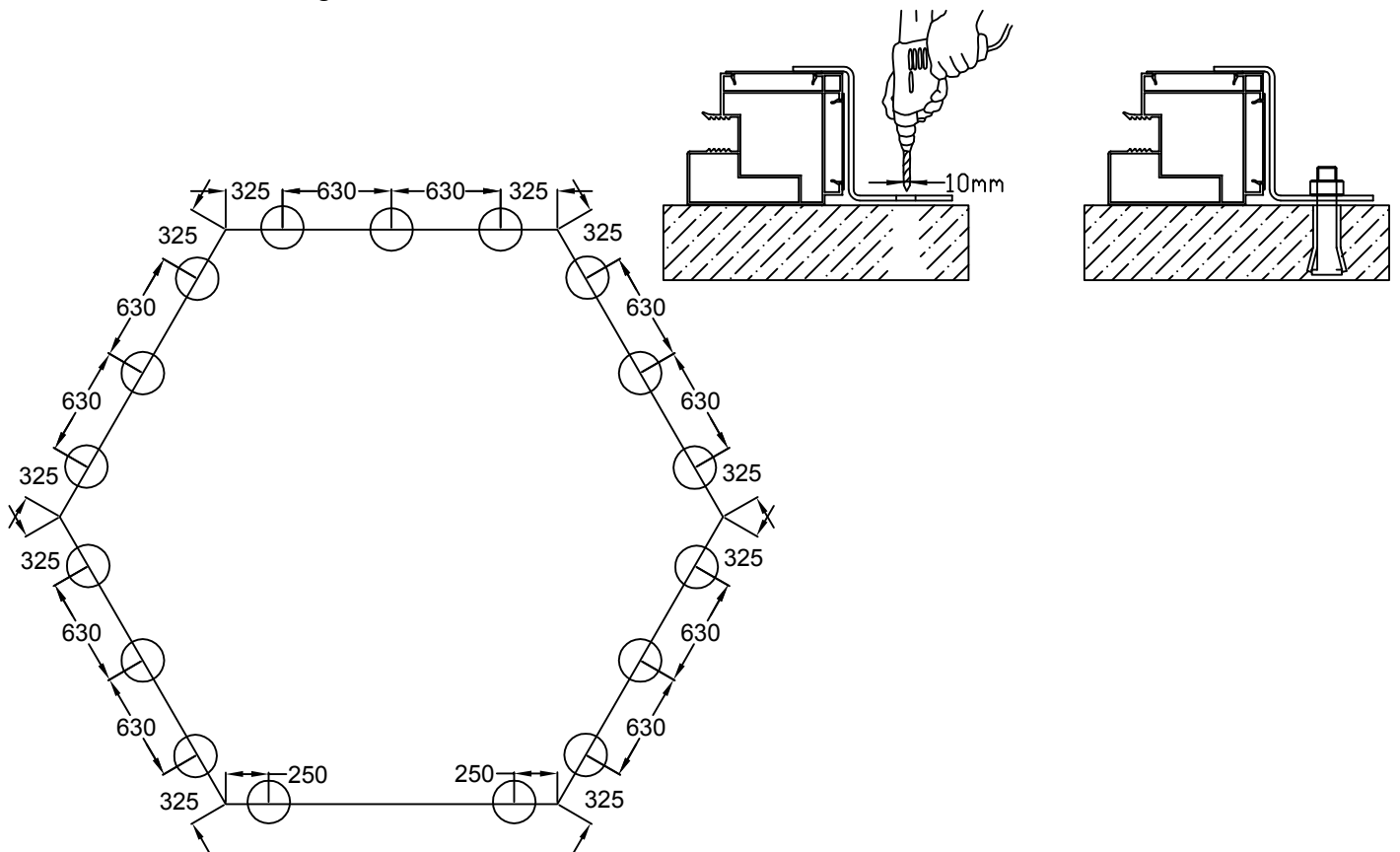
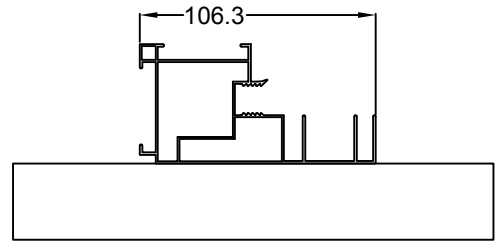






| DEL | NR. | STK. |
|--|--------------|------|
|  | D78 | 17 |
|  | S08 M8X60 | 17 |

Montering af ekspansionsbolte

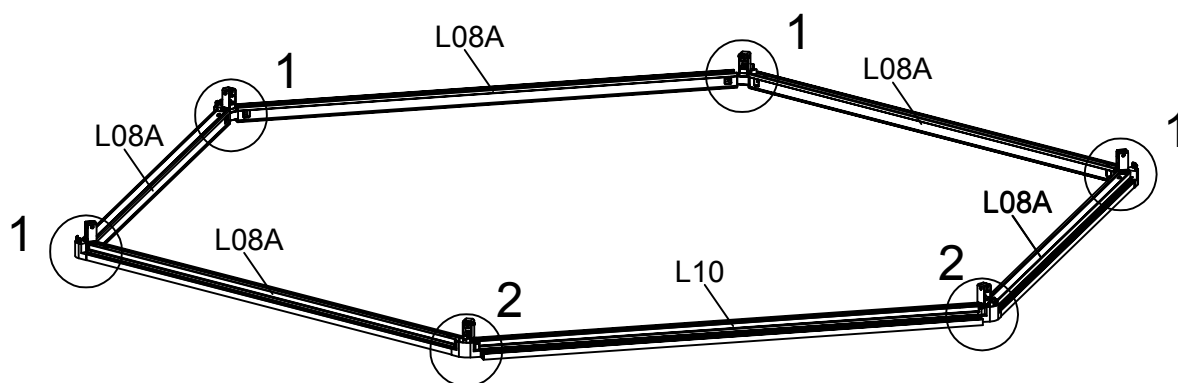


Indvendige mål



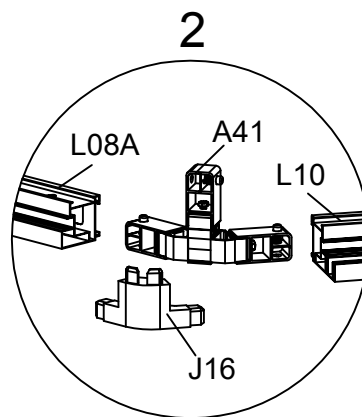
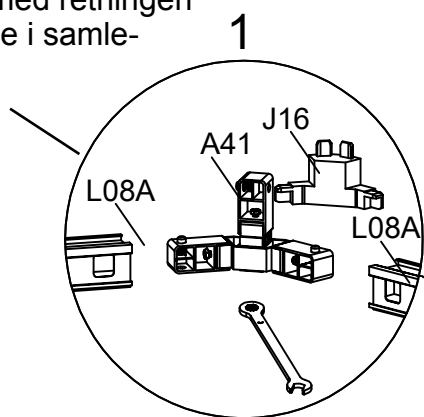
| DEL | NR. | STK. |
|--|------|------|
|  | L08A | 5 |
|  | L10 | 1 |
|  | A41 | 6 |
|  | J16 | 6 |

Afhængigt af typen på dit underlag og fald imod/væk fra huset, vil du kunne undgå en del vandindtrængning under soklen, ved at fuge med silikone under eller foran soklen. Du kan også montere en skumpølse/fugestop under soklen. Det er på flere modeller også muligt at fuge imellem den evt. ekstra sokkel og selve bundrammen.




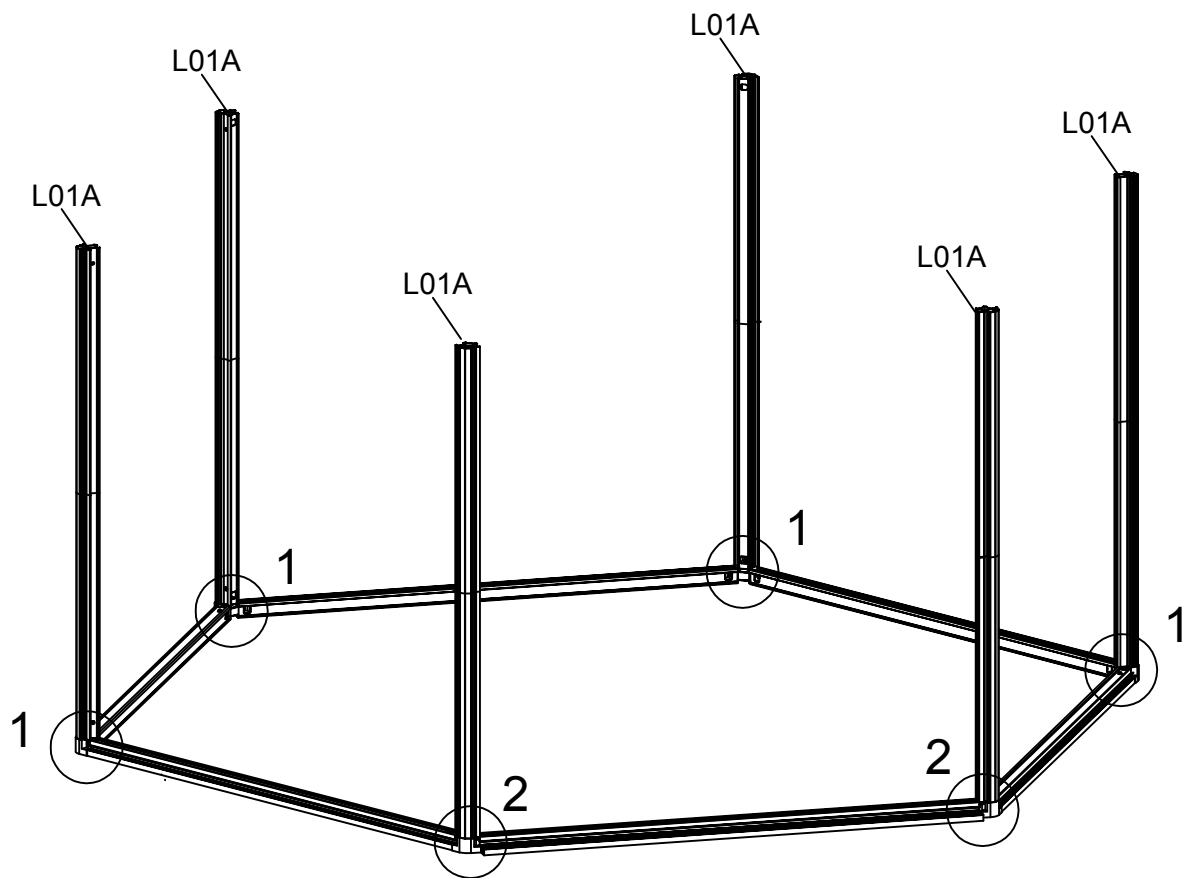
Placer først bundrammeprofil og beslag omtrent på plads.

Hold øje med retningen på stifterne i samlebeslaget

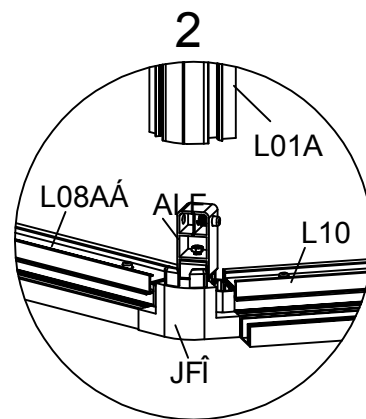
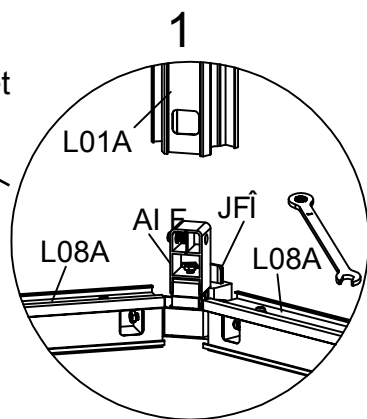


Saml alle L08A og L10 med samlebeslag A41 på følgende måde: Indsæt samlebeslag A41 i L08A og L10, stram boltene med den medfølgende fastnøgle når samlebeslag A41 er placeret korrekt. J16 skal samles i samme arbejdsgang.





| DEL | NR. | STK. |
|--|------|------|
|  | L01A | 6 |

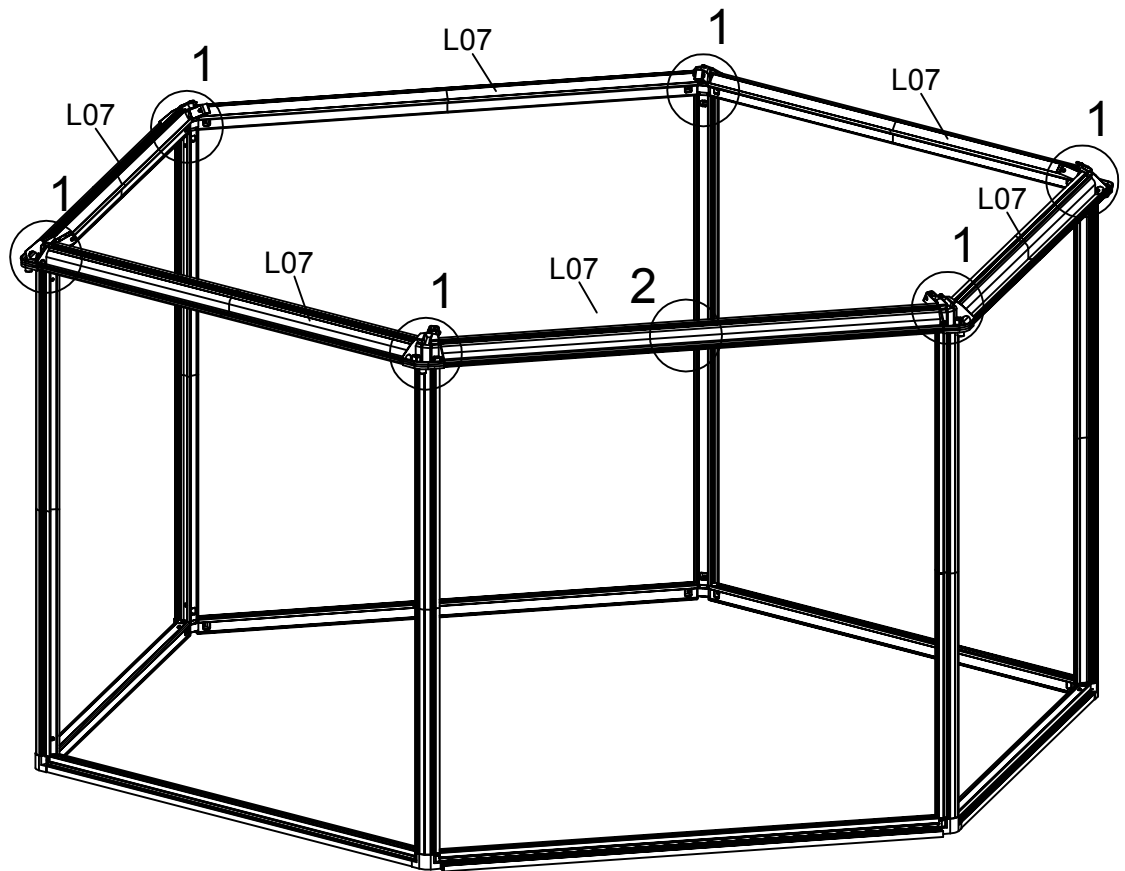


Hold øje med retningen på stifterne i samlebeslaget

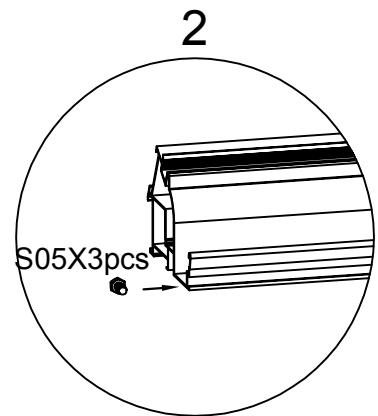
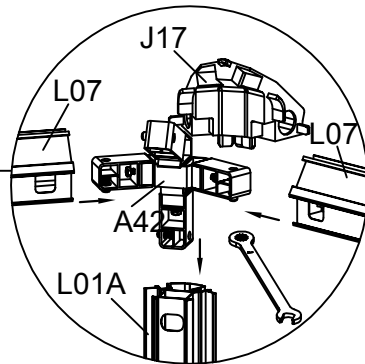
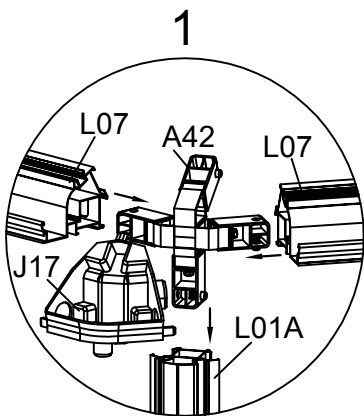


Saml L01A med samlebeslag A41 på følgende måde: Indsæt A41 i L01A, stram boltene med den medfølgende fastnøgle, når A41 er i den korrekte position.

| DEL | NR. | STK. |
|--|-------|------|
|  | L07 | 6 |
|  | A42 | 6 |
|  | J17 | 6 |
|  | S05 | 3 |
| | M6X12 | |





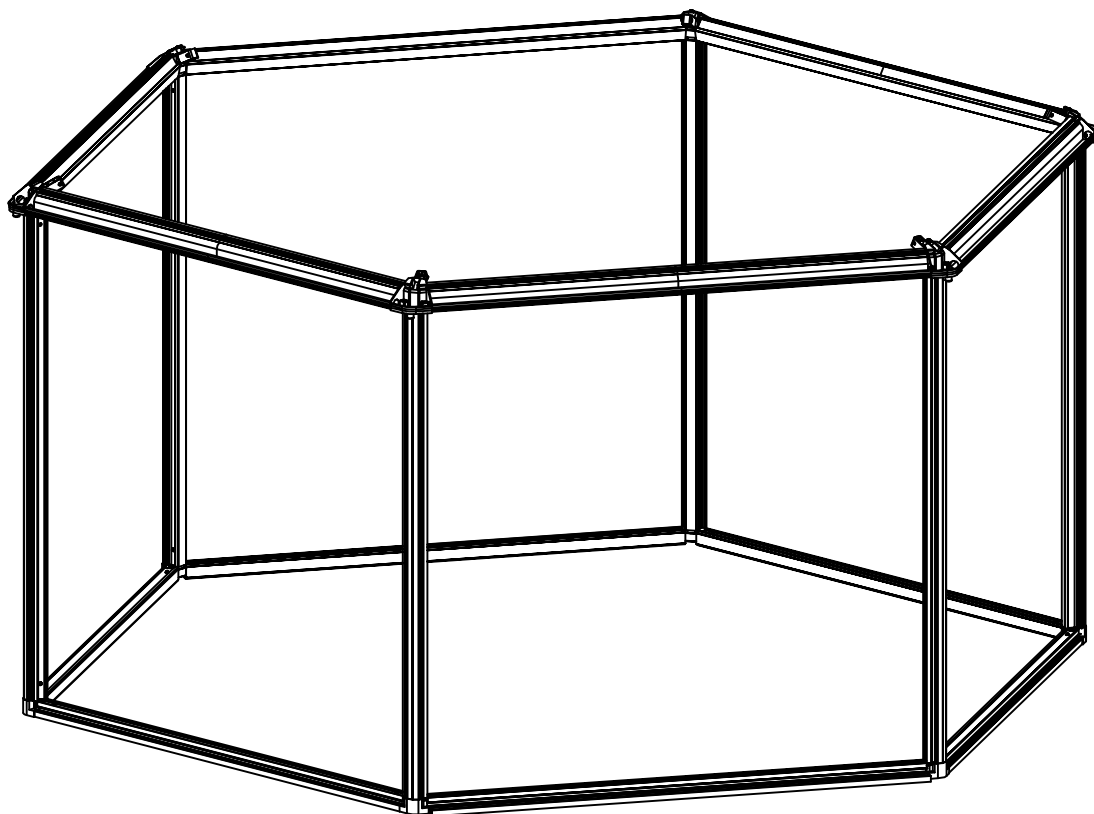
Sørg for, at du holder øje med stifternes retning



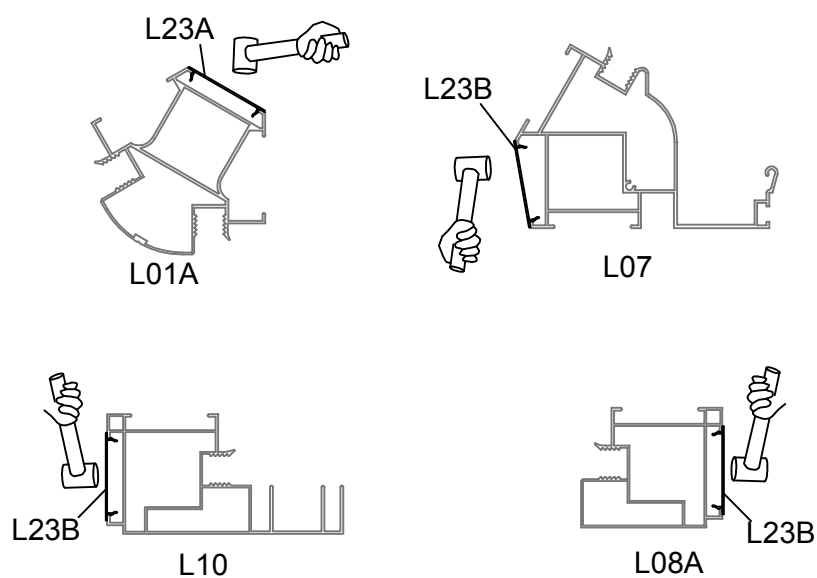
Saml L07 og L01A med A42, indsæt A42 i L01A og L07, stram boltene med den medfølgende fastnøgle, når A42 er i den korrekte position. Glem ikke ankerbeslaget J17.

Skub S05 (3stk) ind i hullet på L07 for senere brug (parallel med L10).


| DEL | NR. | STK. |
|--|------|------|
|  | L23A | 6 |
|  | L23B | 12 |



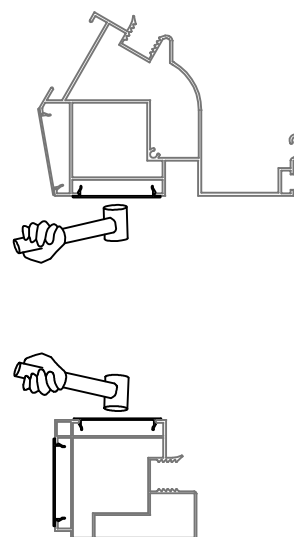
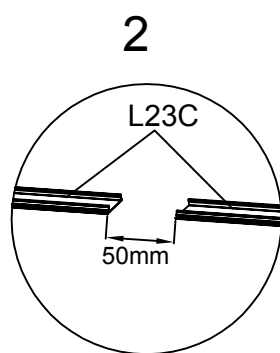
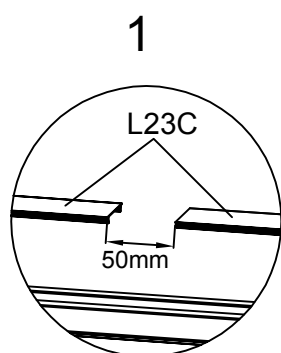
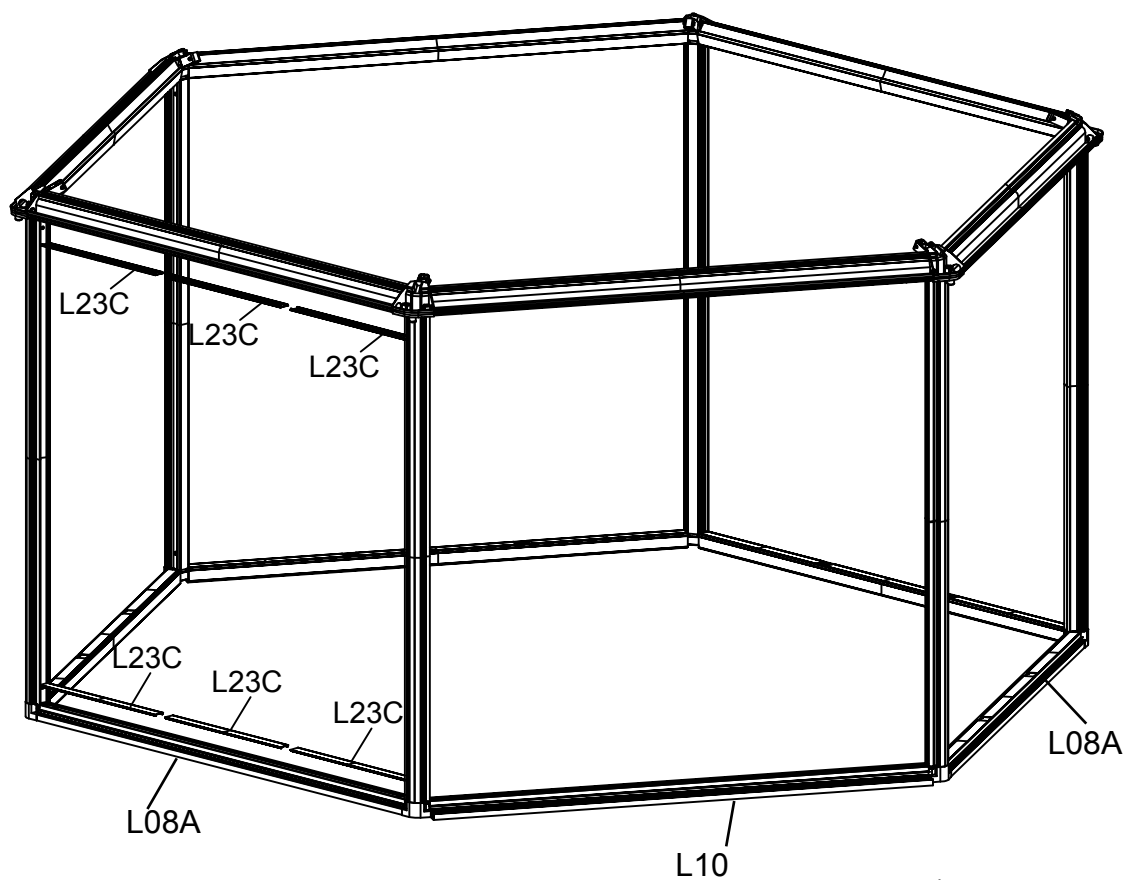
Vær påmærksom på retningen



Skub profilen L23B forsigtigt ind i L10, L08A, L07, og skub profilen L23A forsigtigt ind i L01A, brug evt. en gummihammer.

| DEL | NR. | STK. |
|--|------|------|
|  | L23C | 30 |



NB : Der er ikke beregnet dæklister til samtlige profiler i huset. Kun de steder hvor manualen viser det.

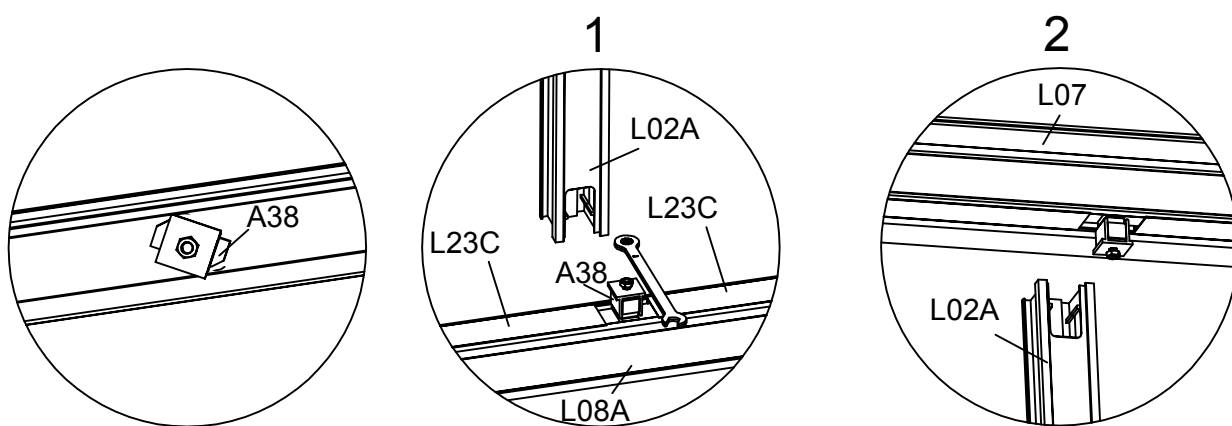
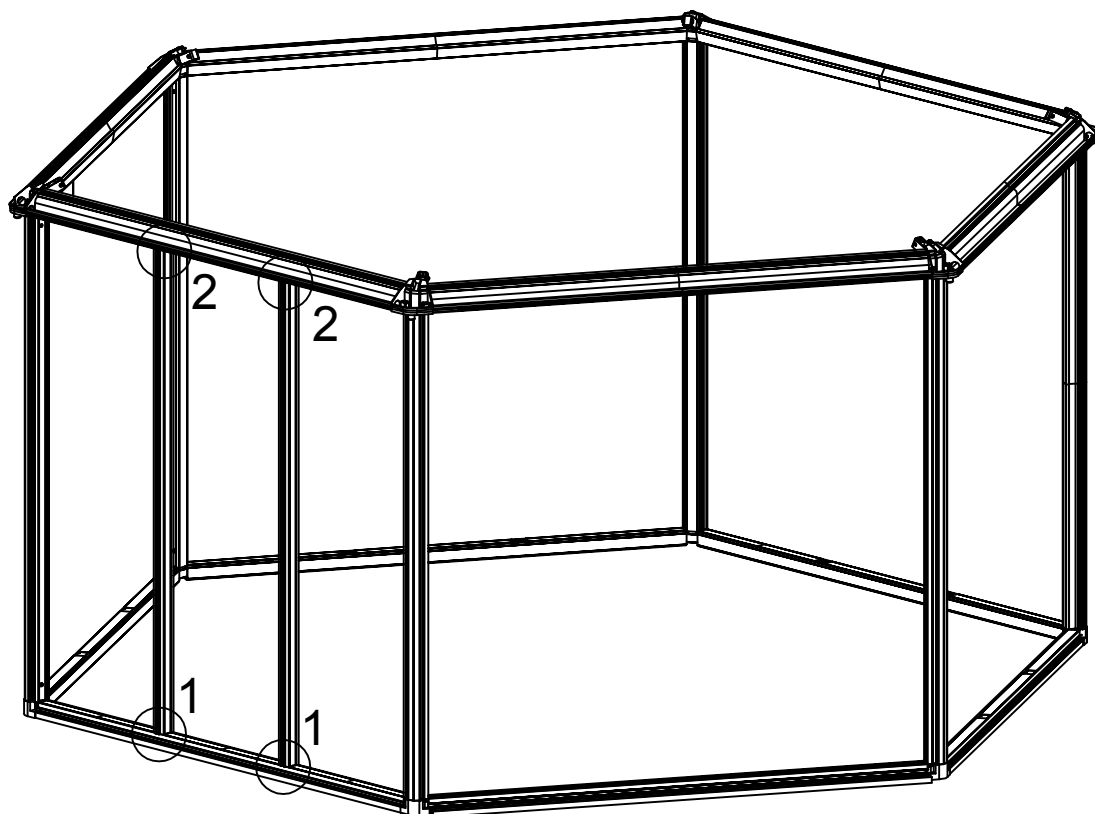


Tryk let L23C i L07 og L08A med en gummihammer.

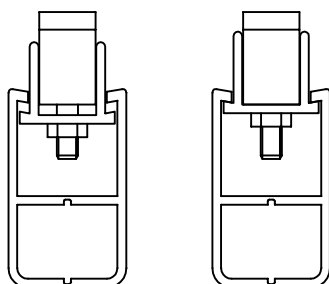
Sørg for at efterlade 50 mm mellem hver L23C til senere samling af L02A.

Gentag på de øvrige sider.


| DEL | NR. | STK. |
|--|------|------|
|  | L02A | 10 |
|  | A38 | 20 |

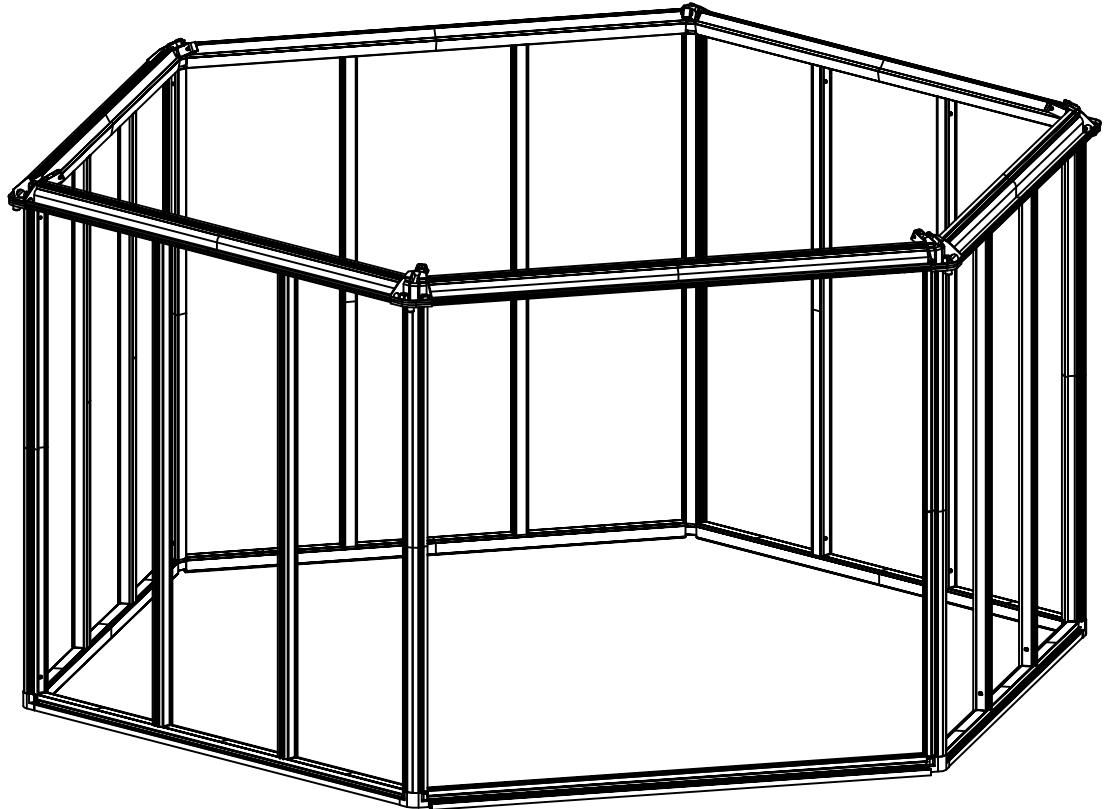


Skub ind - spænd op

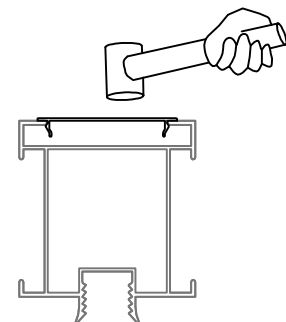
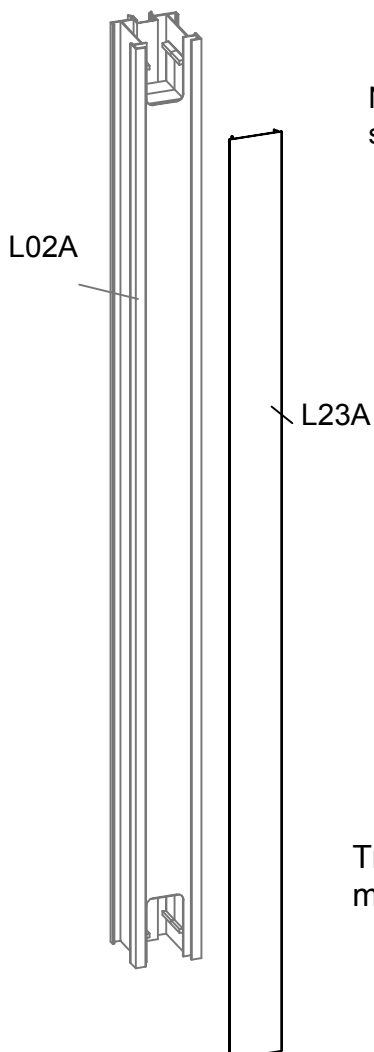


Sæt A38 i åbningen på L07 og L08A, drej dets retning, indtil det går ind i hullet på L02A. Stram bolten i A38 med den medfølgende fastnøgle. Vær opmærksom på retningen.

| DEL | NR. | STK. |
|--|------|------|
|  | L23A | 10 |

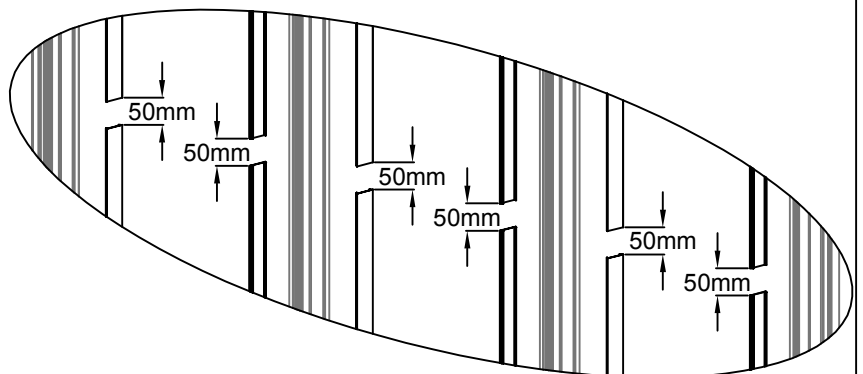
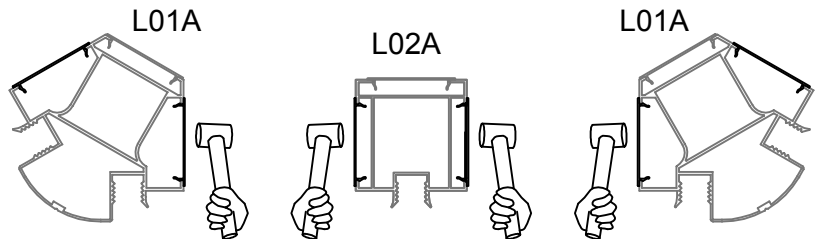
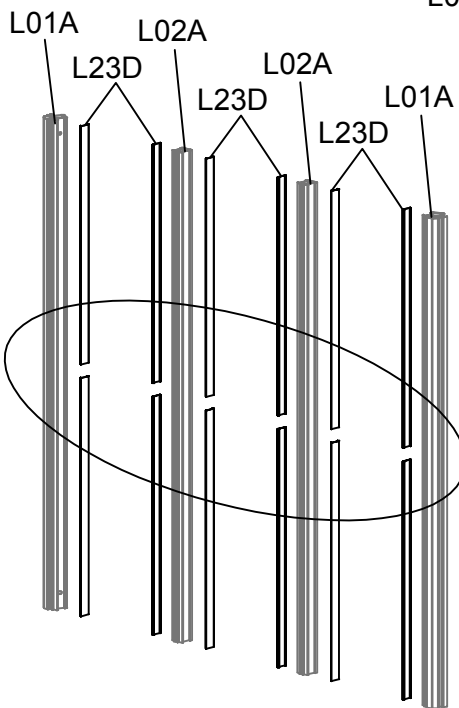
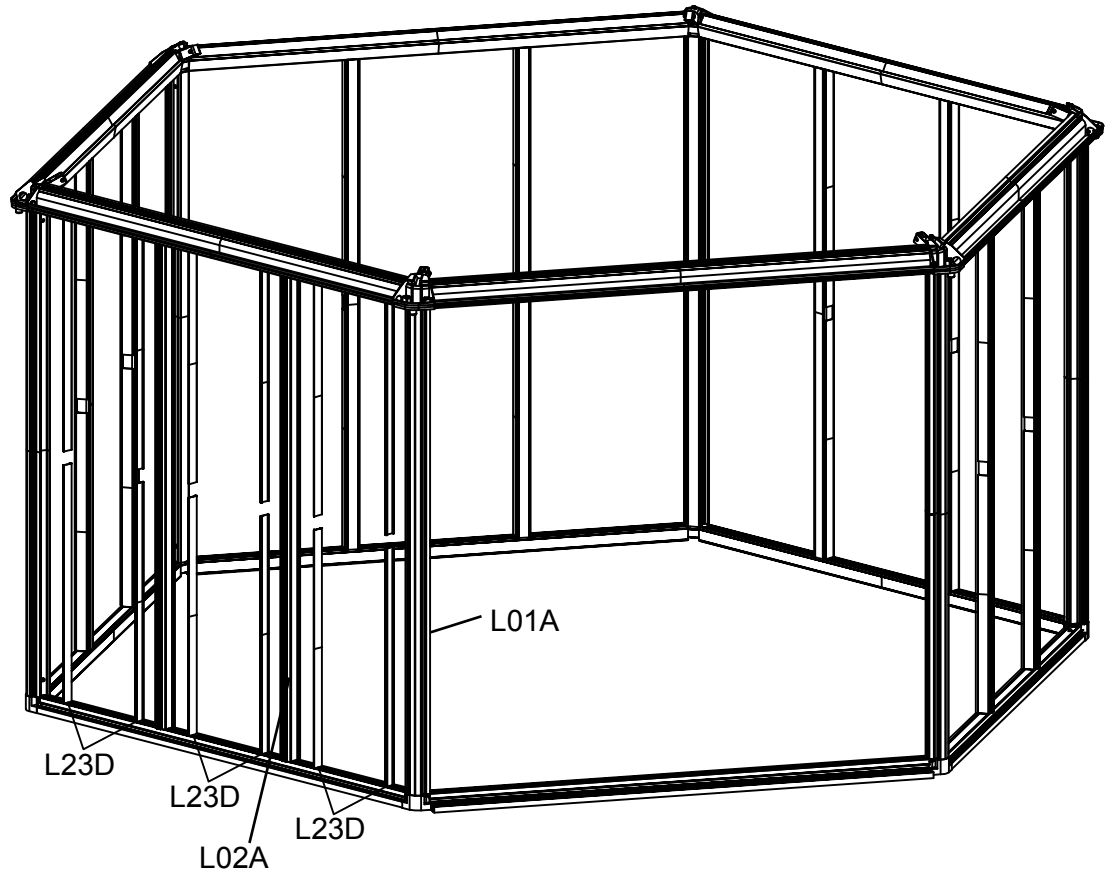


NB : Der er ikke beregnet dækplaster til samtlige profiler i huset. Kun de steder hvor manualen viser det.





Tryk let L23A i L02A
med en gummihammer

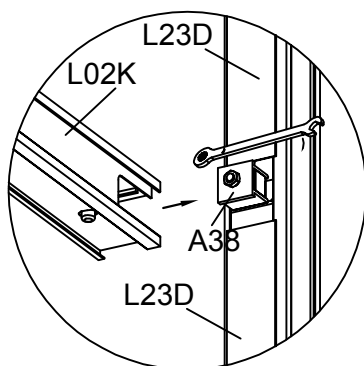
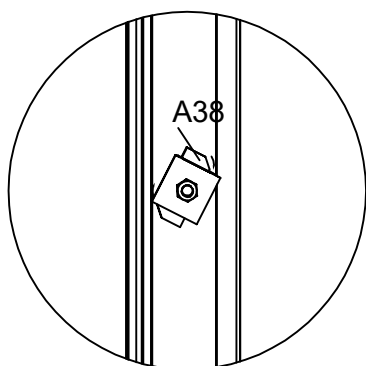
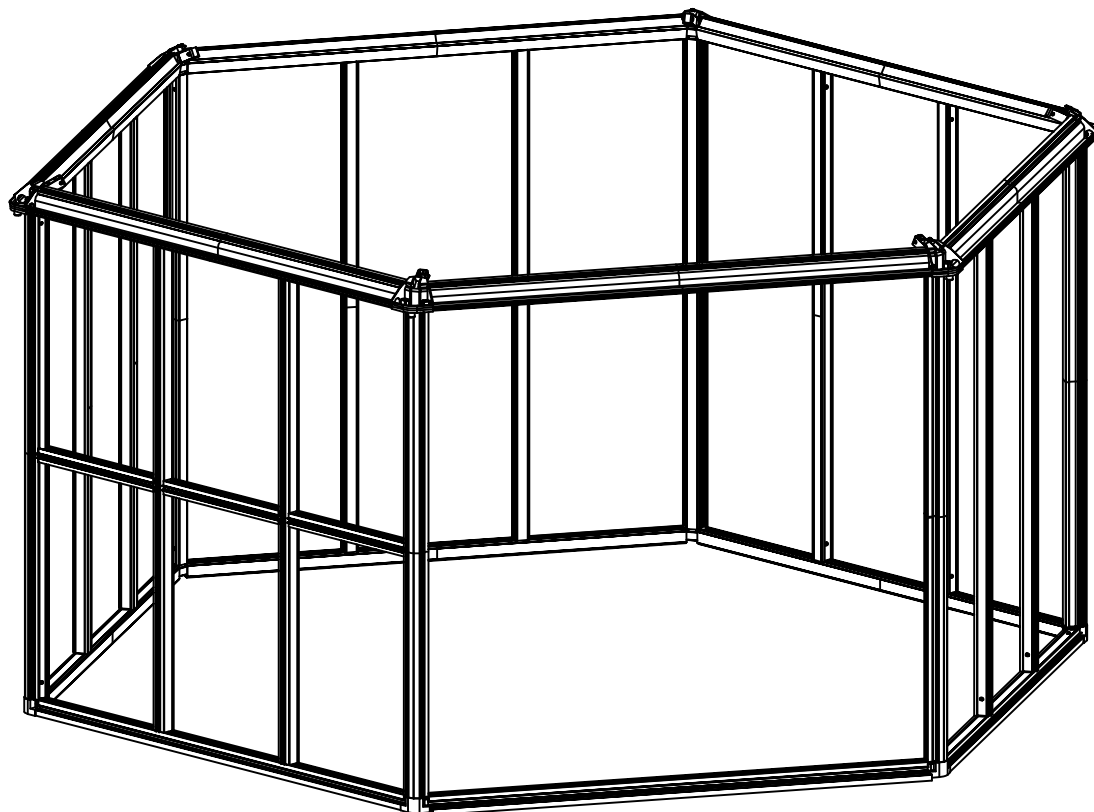
| DEL | NR. | STK. |
|-----|------|------|
| ← | L23D | 60 |



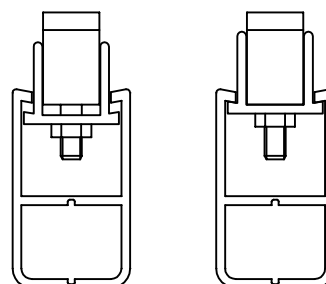
Tryk let L23D ind i L01A og L02A slå evt. forsigtigt med en gummihammer.
Sørg for der er 50 mm afstand mellem de to L23D i midten for senere at kunne montere L02K. Gentag på den anden side.

| DEL | NR. | STK. |
|--|------|------|
|  | L02K | 15 |
|  | A38 | 30 |


NB : Der er ikke beregnet dæklister til samtlige profiler i huset. Kun de steder hvor manualen viser det.

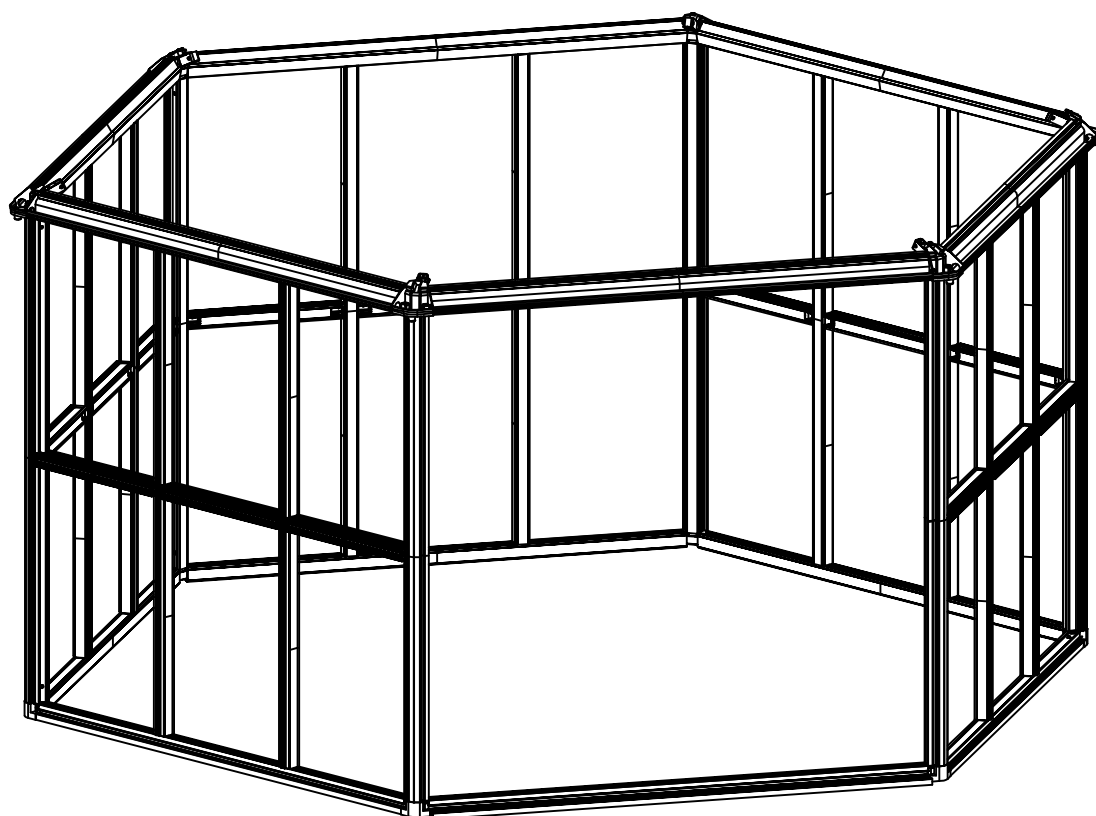


Skub ind - spænd op

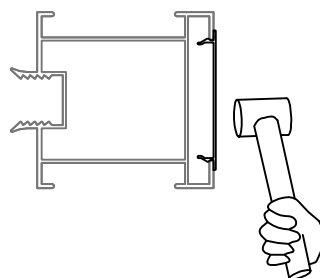
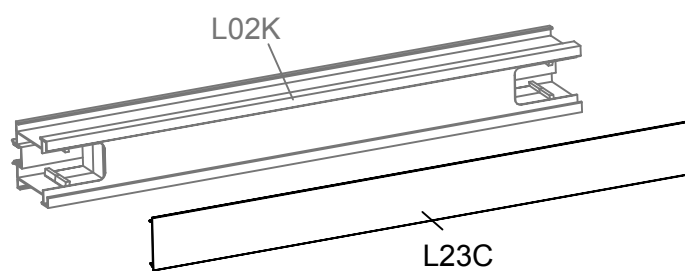


Sæt A38 i åbningen på L02A og L01A, drej dets retning, indtil det går ind i hullet på L02K. Stram bolten i A38 med den medfølgende fastnøgle.
Vær opmærksom på retningen.



| DEL | NR. | STK. |
|--|------|------|
|  | L23C | 15 |

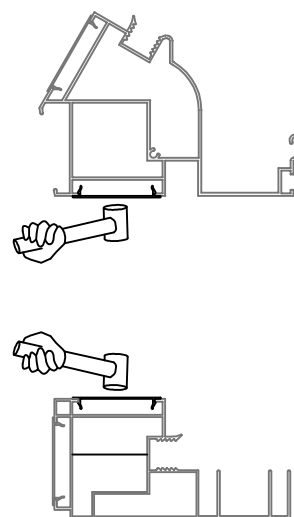
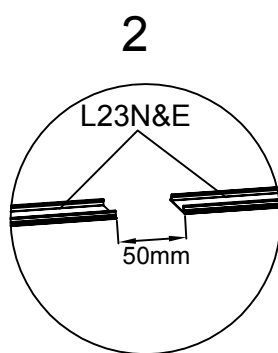
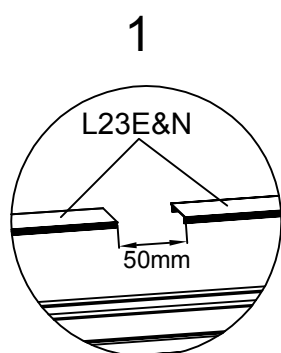
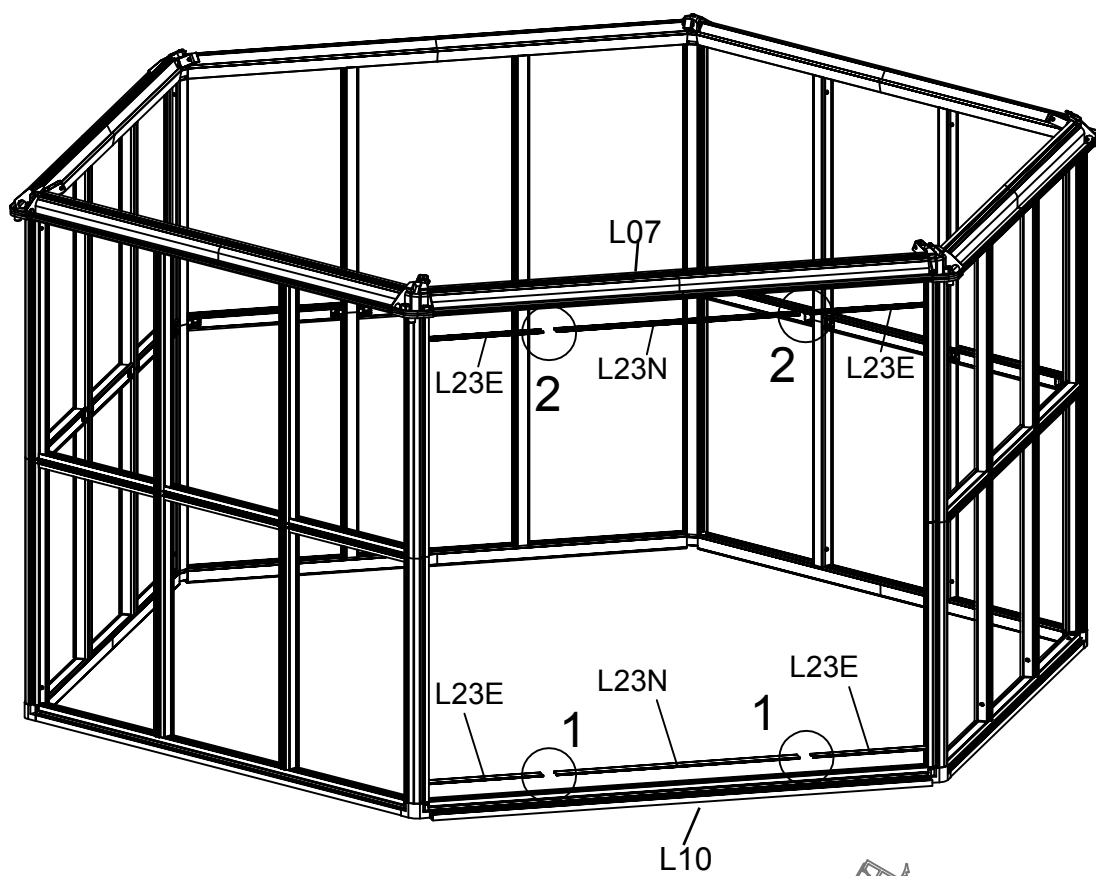


NB : Der er ikke beregnet dæklister til samtlige profiler i huset. Kun de steder hvor manualen viser det.





Tryk let L23C ind i L02K slå evt. forsigtigt med en gummihammer.

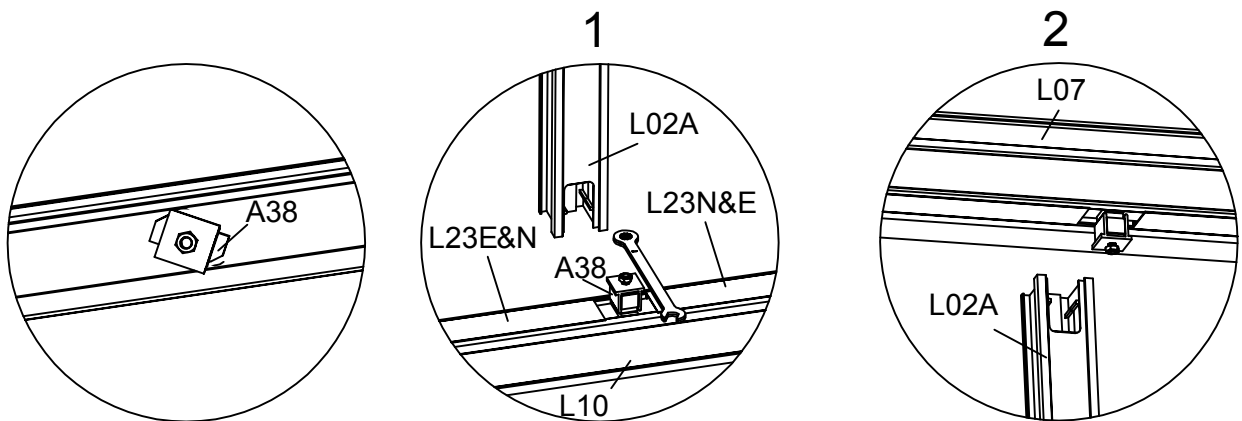
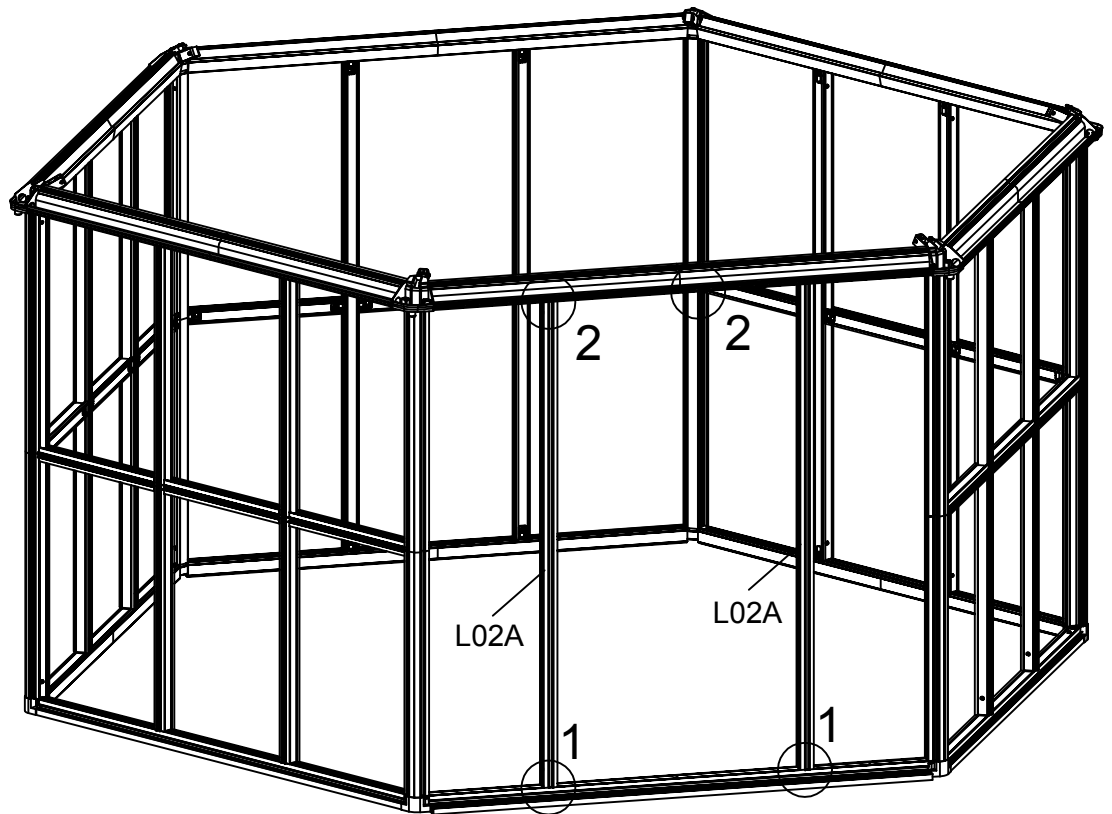
| DEL | NR. | STK. |
|--|------|------|
|  | L23E | 4 |
|  | L23N | 2 |



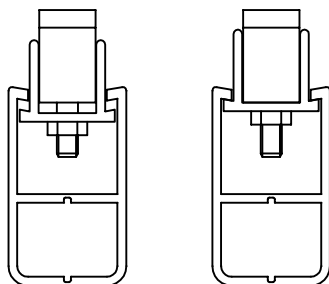
Tryk L23E og L23N ind i L10 og L07 slå evt. forsigtigt med en gummihammer.

Sørg for der er 50 mm afstand mellem de to L23 i midten, for senere at kunne montere L02A.


| DEL | NR. | STK. |
|--|------|------|
|  | L02A | 2 |
|  | A38 | 4 |

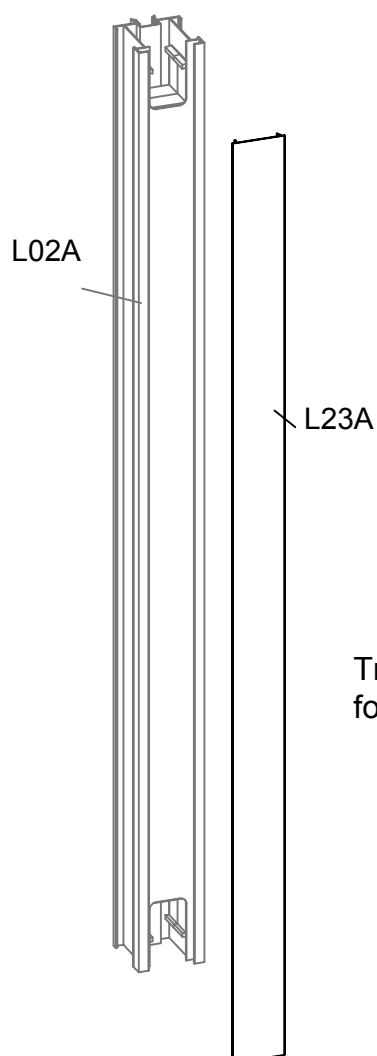
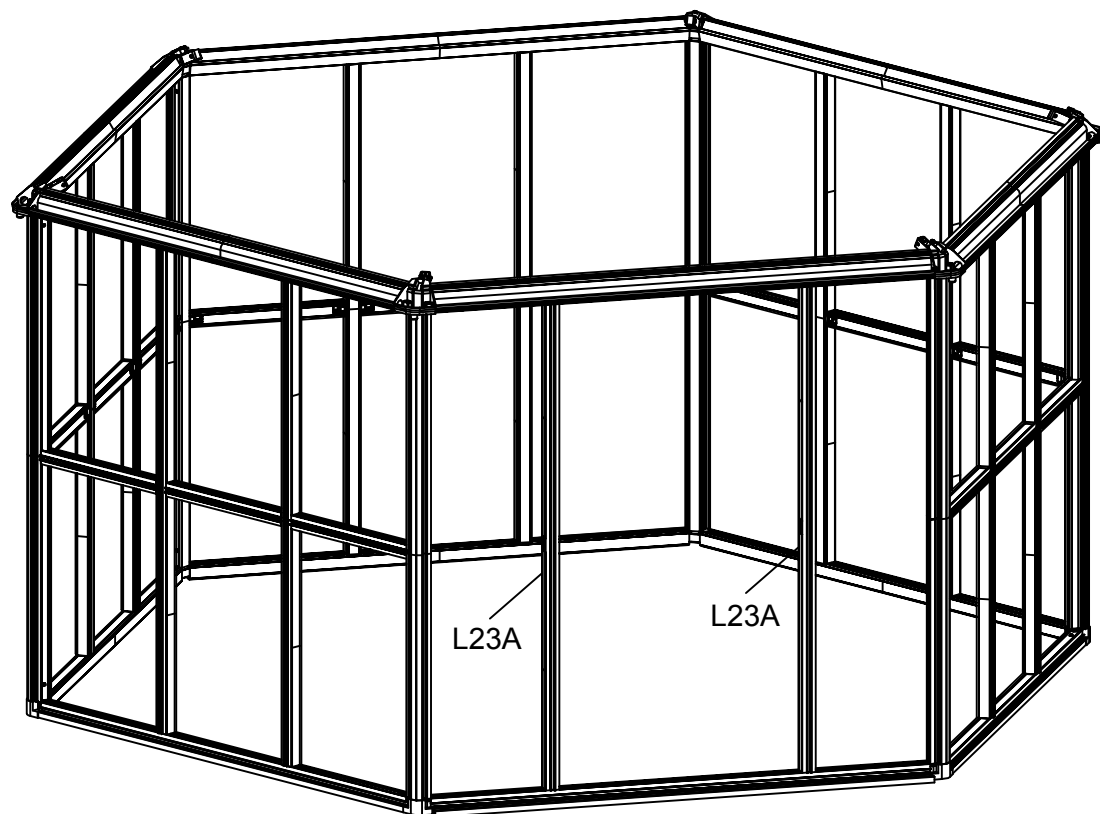


Skub ind - spænd op

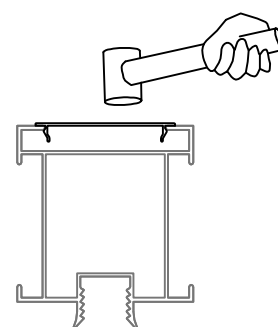




Sæt A38 i åbningen på L010 og L07, drej dets retning, indtil det går ind i hullet på L02A. Stram bolten i A38 med den medfølgende fastnøgle. Vær opmærksom på retningen.

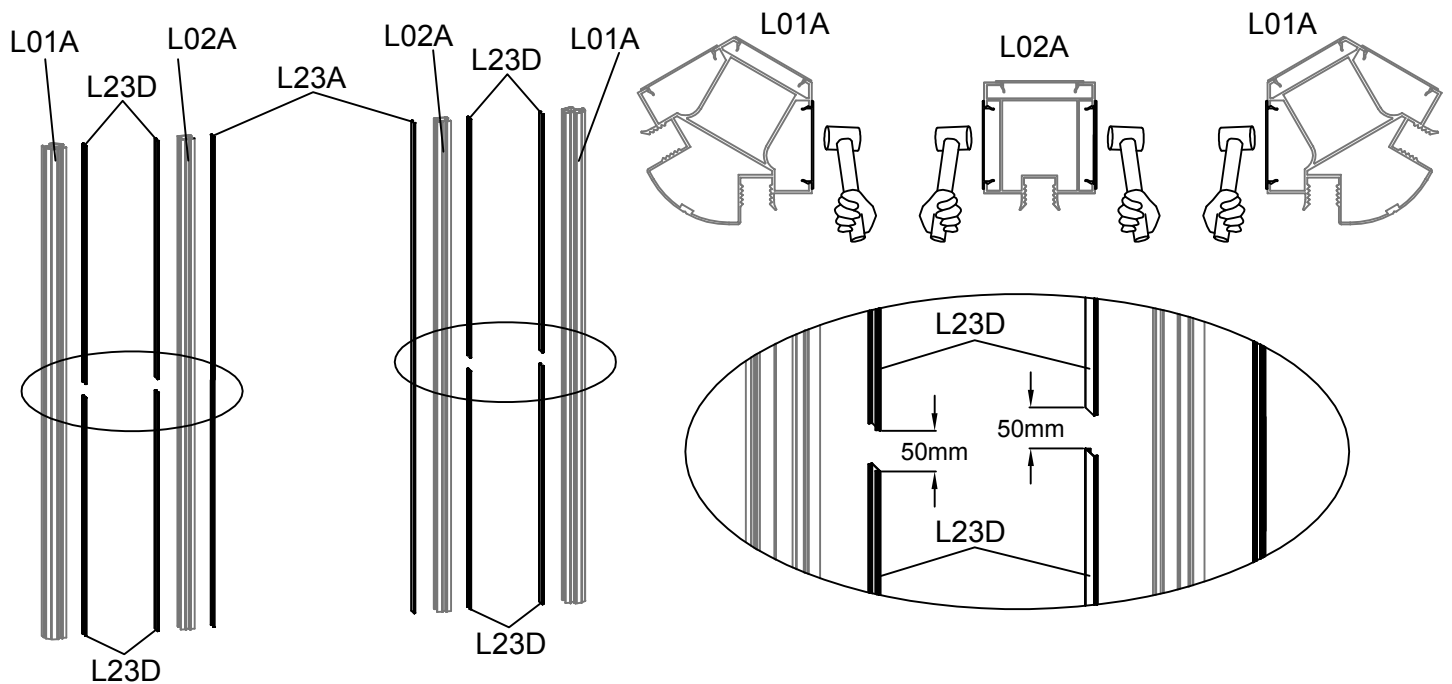
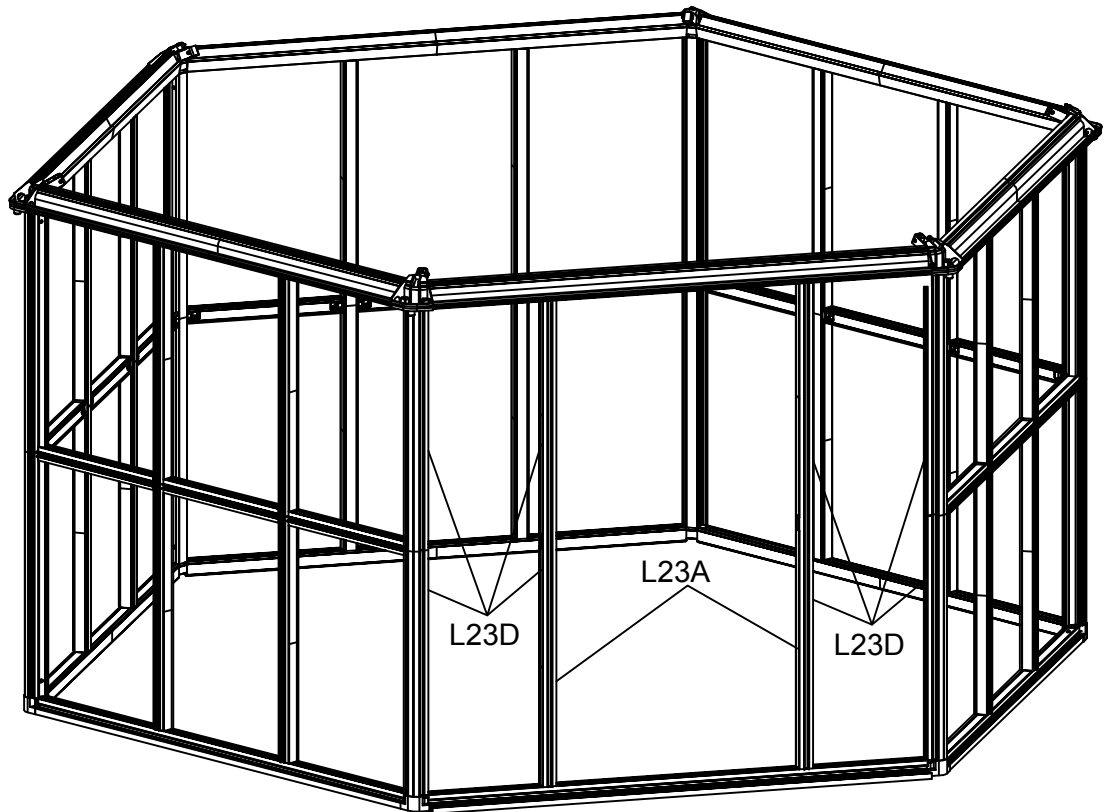
| DEL | NR. | STK. |
|--|------|------|
|  | L23A | 2 |



Tryk L23A ind i L02A slå evt. forsigtigt med en gummihammer.





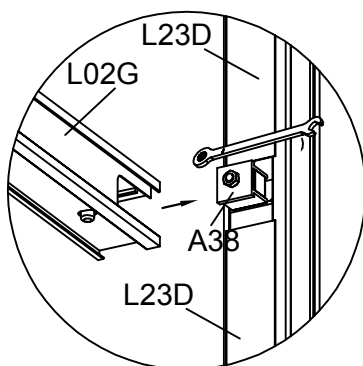
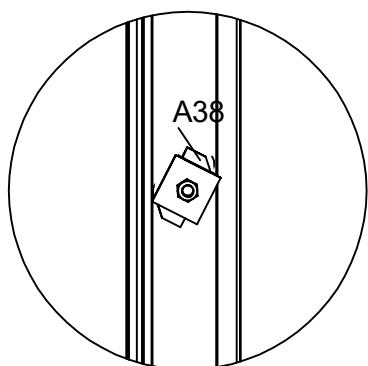
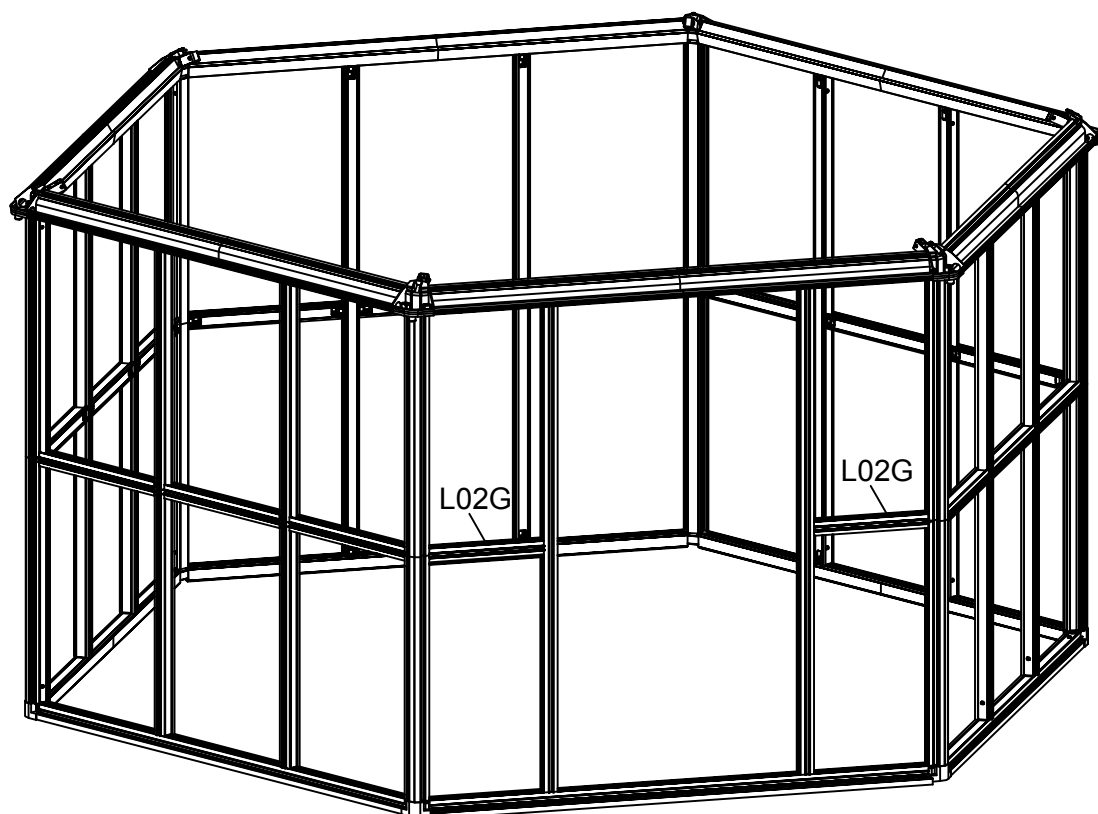
| DEL | NR. | STK. |
|--|------|------|
|  | L23A | 2 |
|  | L23D | 8 |



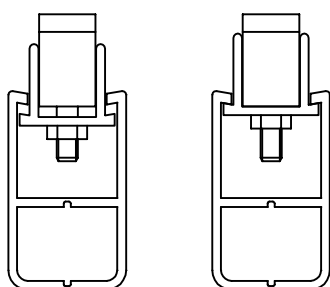
Tryk L23A og L23D ind i L01A og L02A slå evt. forsigtig med en gummihammer.

Sørg for der er 50 mm afstand mellem de to L23D i midten, for senere at kunne montere L02G.


| DEL | NR. | STK |
|--|------|-----|
|  | L02G | 2 |
|  | A38 | 4 |

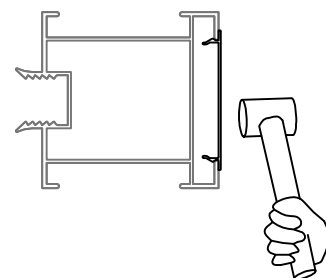
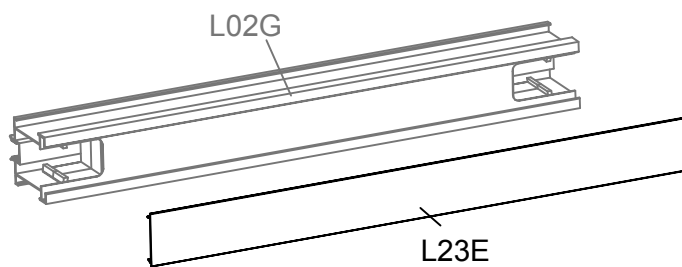
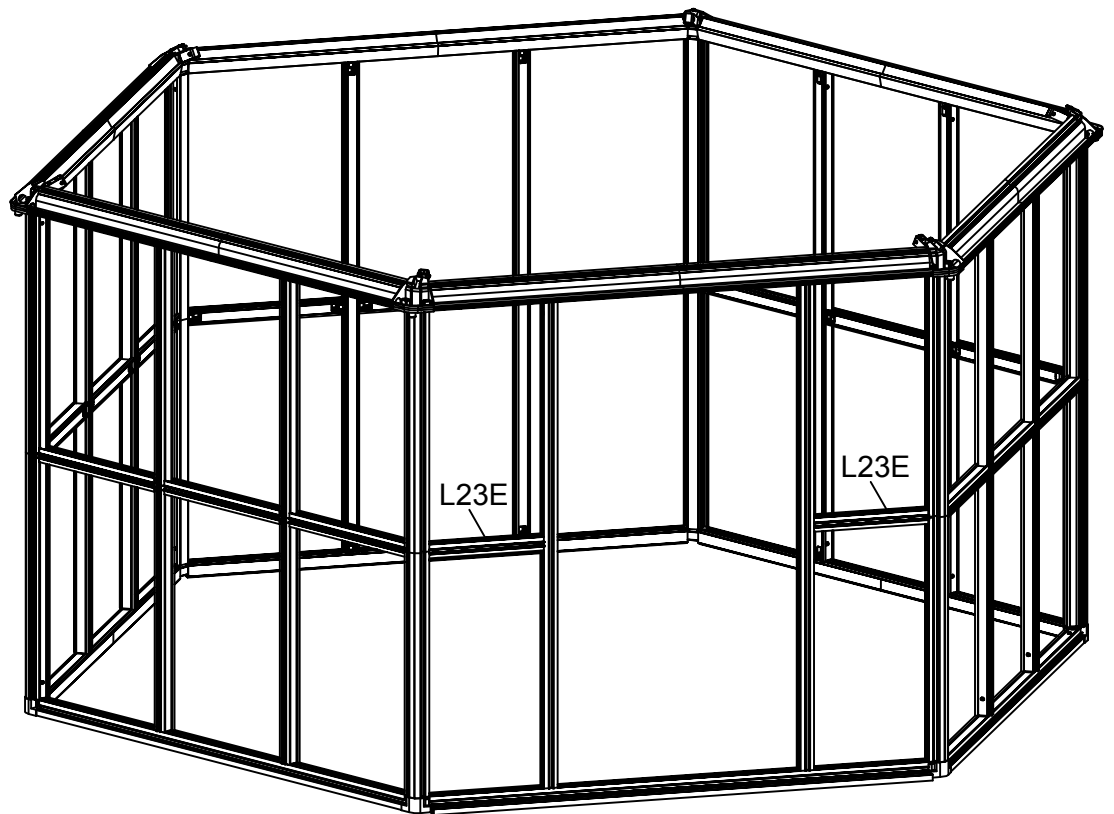


Skub ind - spænd op








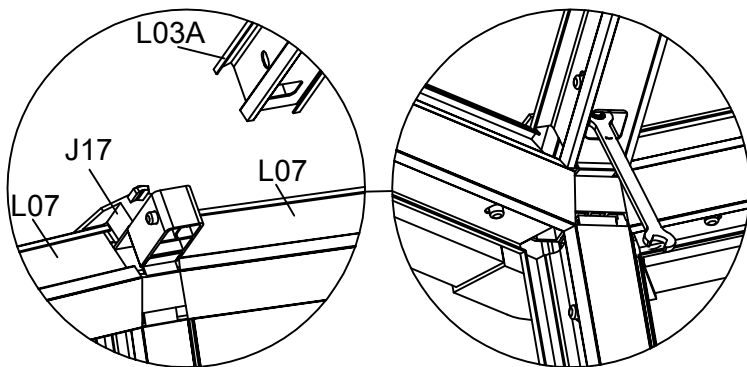
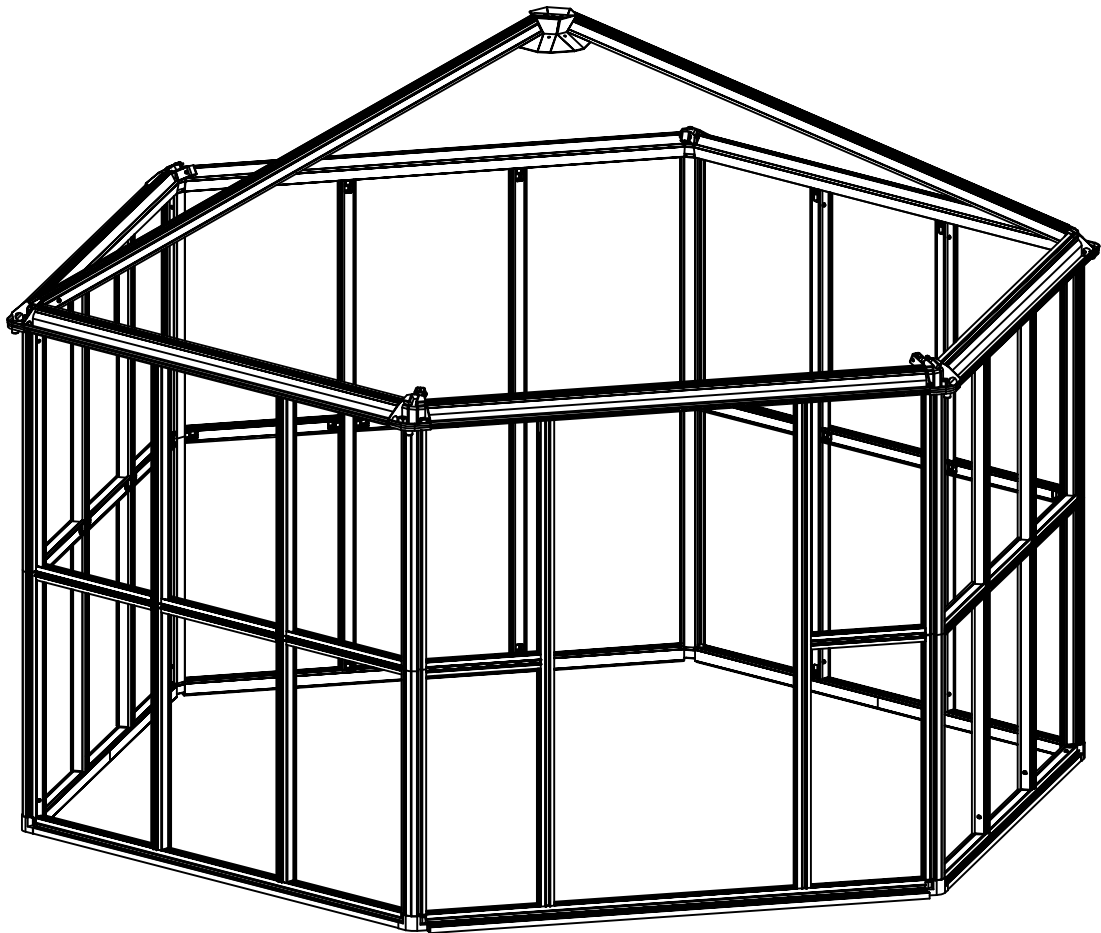
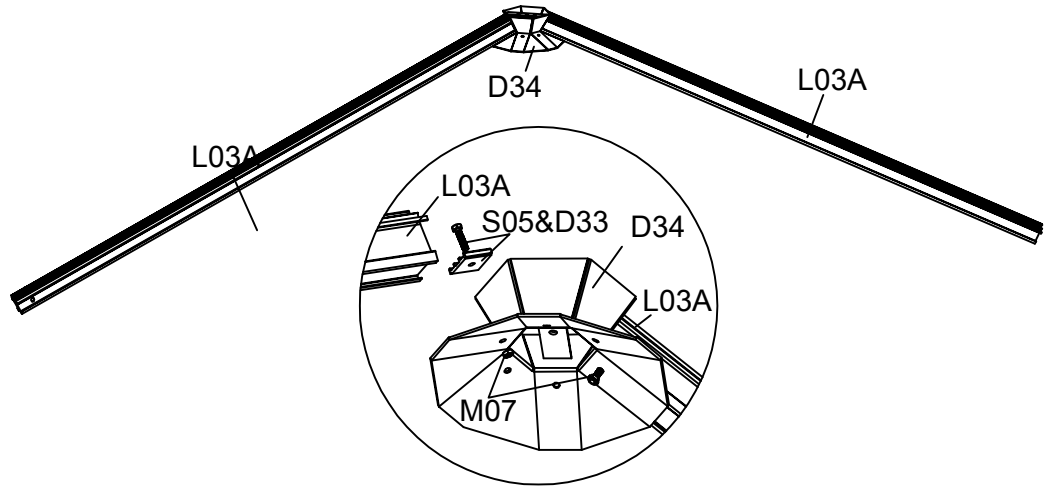
Saml L02G. Sæt A38 i åbningen på L02A og L01A, drej dets retning, indtil det går ind i hullet på L02G. Stram bolten i A38 med den medfølgende fastnøgle. Vær opmærksom på retningen.

| DEL | NR. | STK. |
|--|------|------|
|  | L23E | 2 |







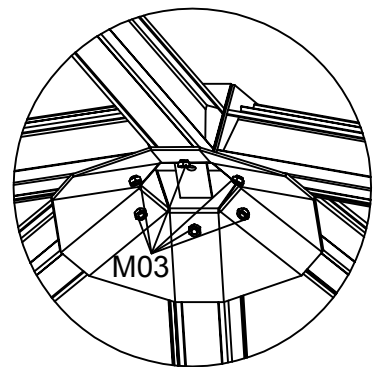
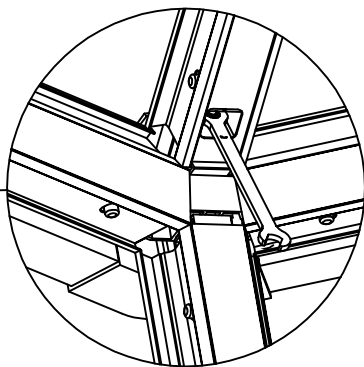
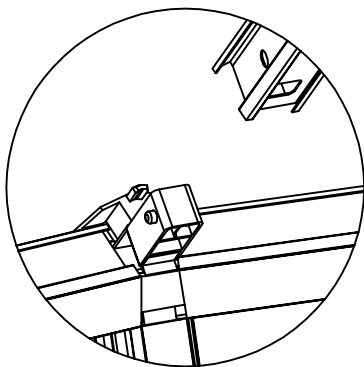
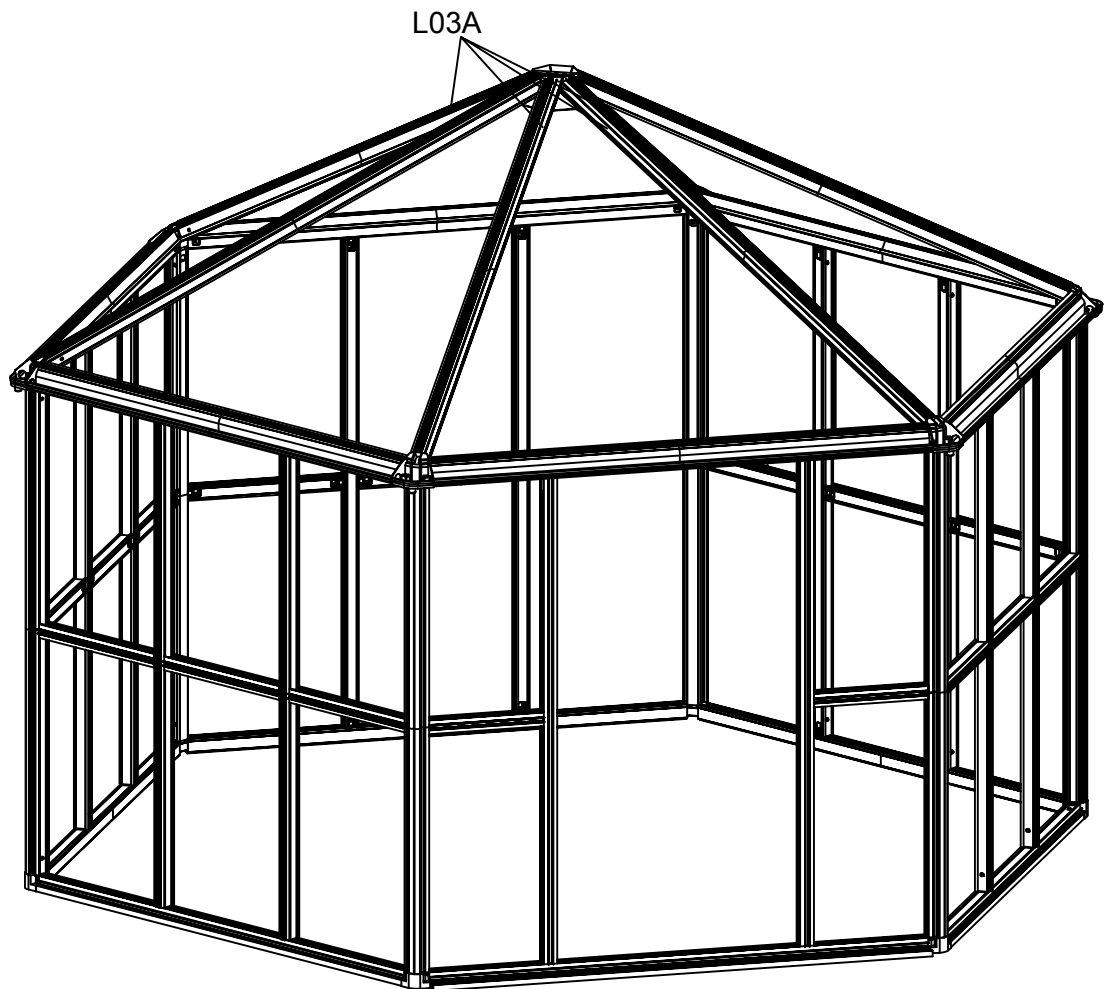
Tryk L23E ind i L02G slå evt. forsigtigt med en gummihammer.

| DEL | NR. | STK. |
|--|--------------|------|
|  | L03A | 2 |
|  | D33 | 2 |
|  | S05 M6X12 | 2 |
|  | M07 M6 | 2 |
|  | D34 | 1 |





Saml L03A med samlebeslag A42.
 Indsæt A42 i L03A, Stram bolten
 med den medfølgende fastnøgle.
 Vær opmærksom på retningen..
 Husk at montere J17 samtidig.

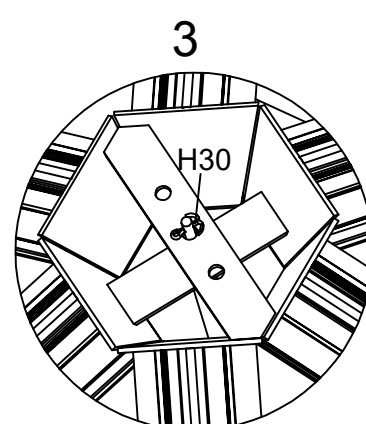
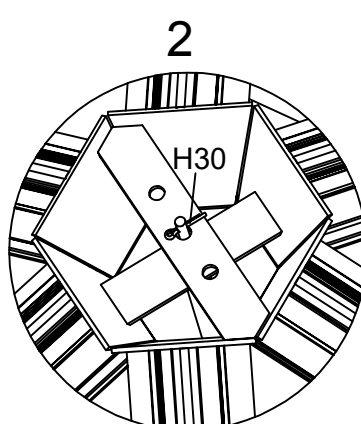
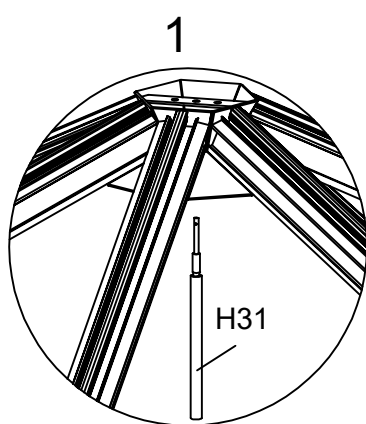
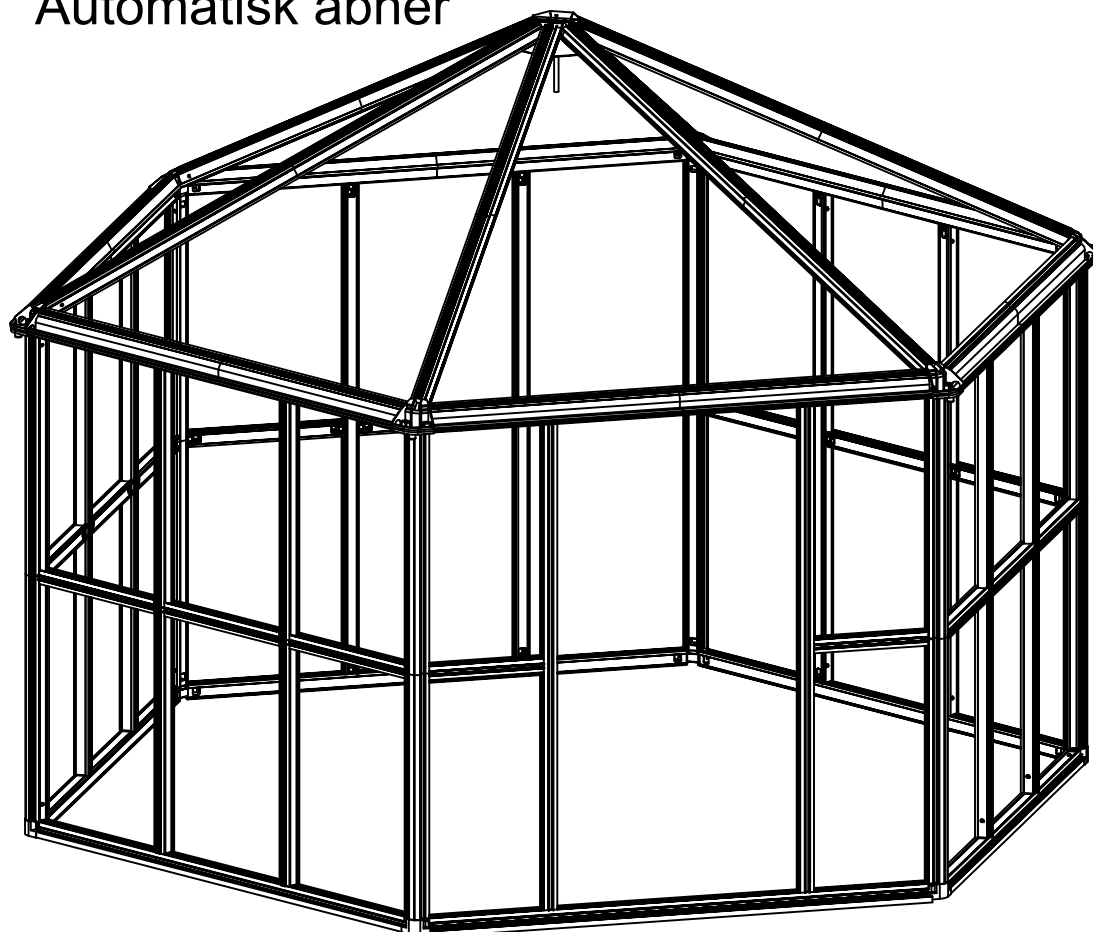
| DEL | NR. | STK. |
|--|--------------|------|
|  | L03A | 4 |
|  | D33 | 4 |
|  | S05 M6X12 | 4 |
|  | M07 M6 | 4 |





Gentag med L03A i venstre side.

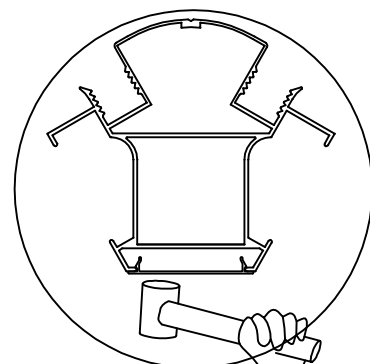
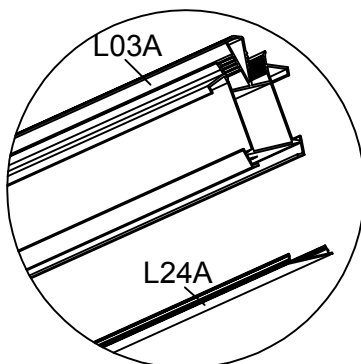
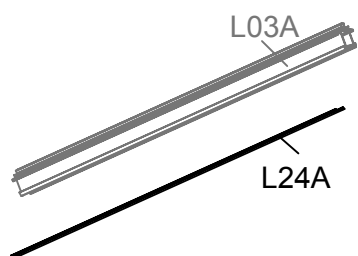
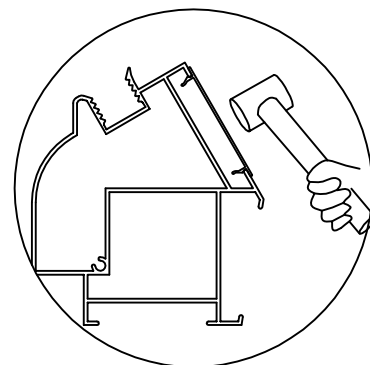
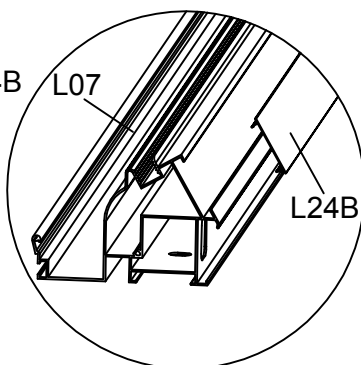
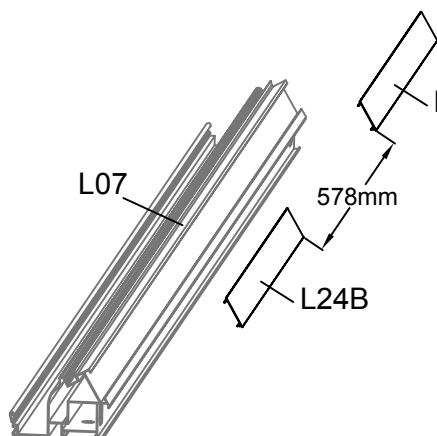
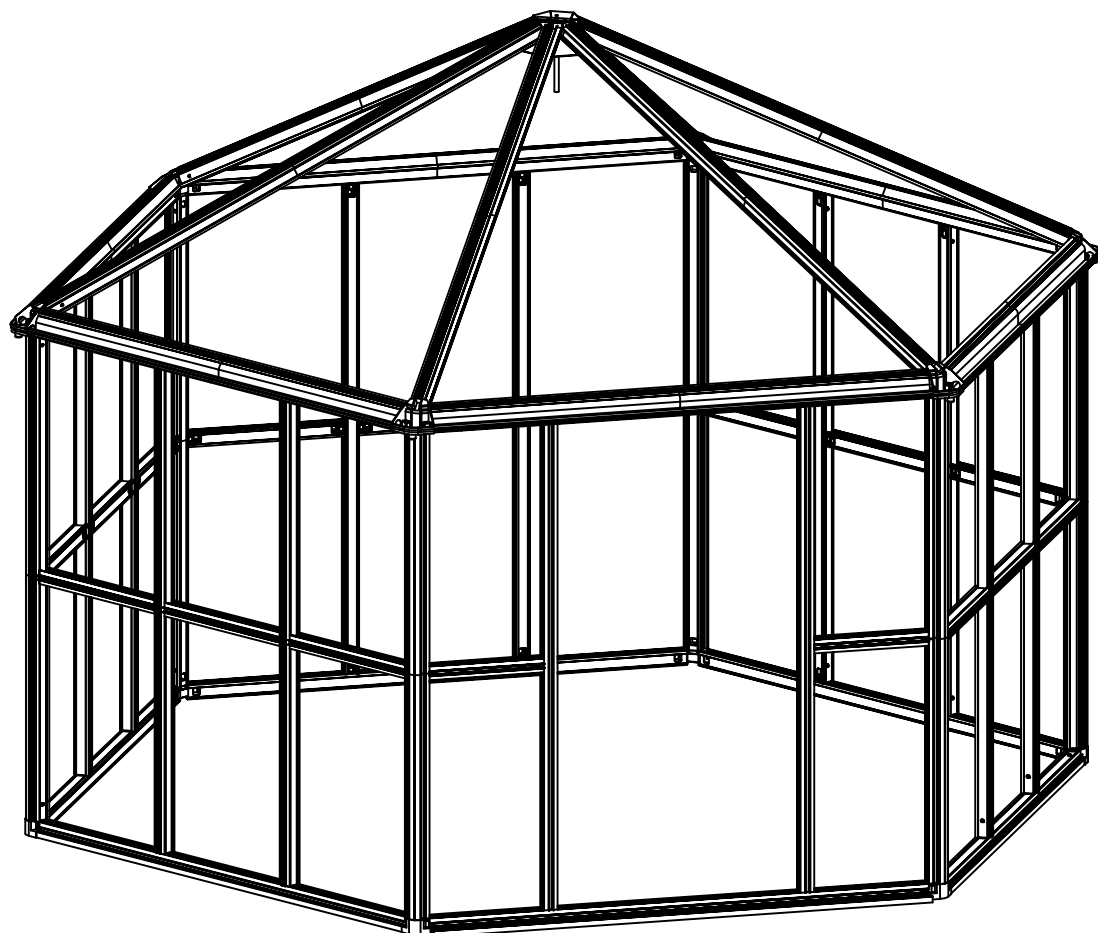
| DEL | NR. | STK. |
|--|-----|------|
|  | H31 | 1 |
|  | H30 | 1 |

Automatisk åbner



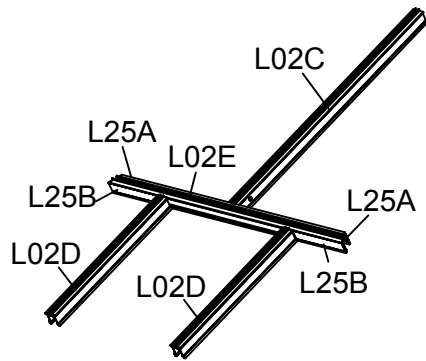
Stik den automatiske åbner gennem hullet i centrum af D34 (fig. 1). Brug H30 til at fastgøre den automatiske åbner (fig. 2), spænd efter (fig 3).

| DEL | NR. | STK. |
|--|------|------|
|  | L24A | 6 |
|  | L24B | 12 |

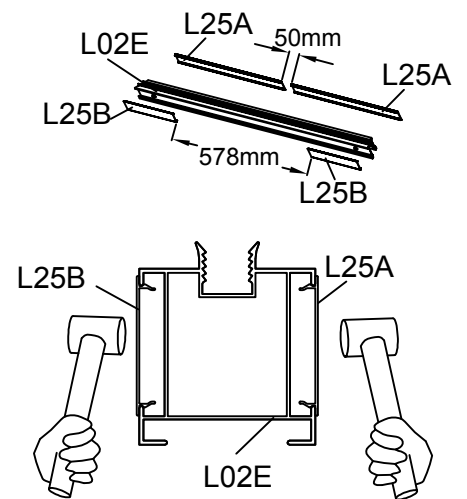


Tryk forsigtig L24A ind i L03A og L24B ind i L07 slå evt. med en gummihammer.
 Sørg for der er 578 mm mellem de to L24B i midten, for senere at kunne montere L02D.
 Gentag på den anden side.

| DEL | NR. | STK. |
|-----|-------|------|
| | L02C | 6 |
| | L02D | 12 |
| | L02E | 6 |
| | L25A | 12 |
| | L25B | 12 |
| | A38 | 18 |
| | D33 | 6 |
| | S05 | 6 |
| | M6X12 | |



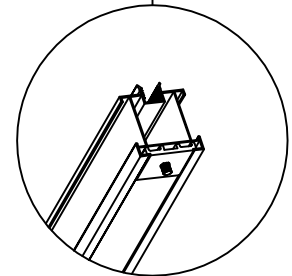
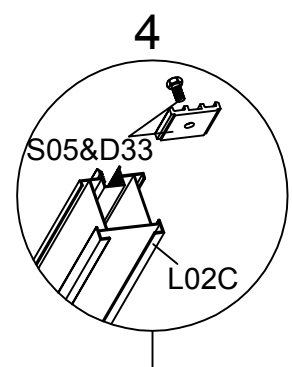
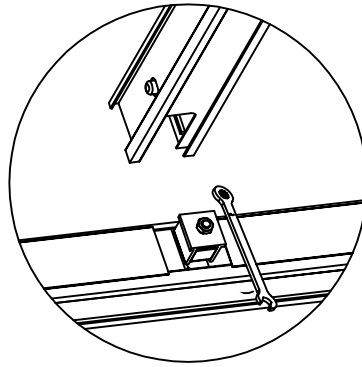
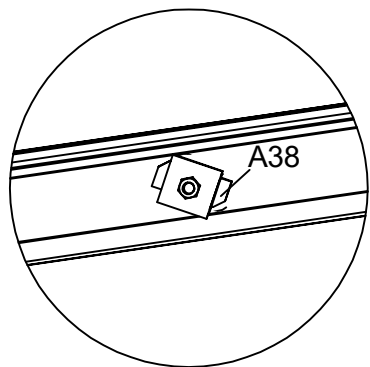
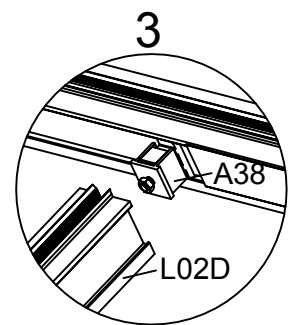
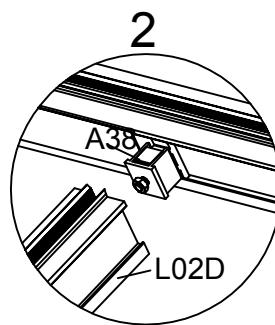
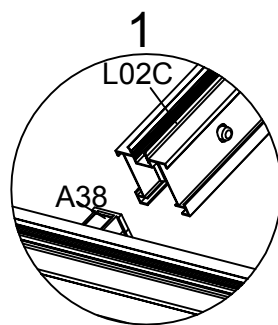
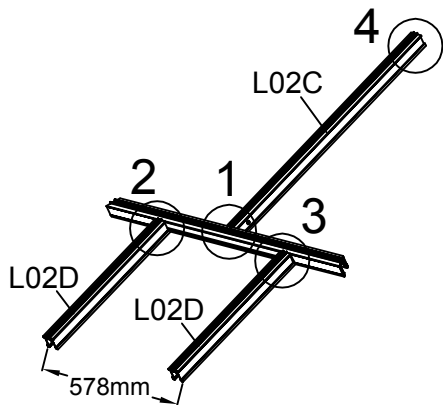
Gentag på den anden side



Tryk forsigtigt L25A og L25B ind i L02E slå evt. med en gummihammer.

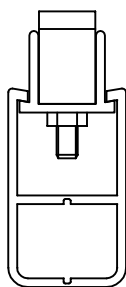
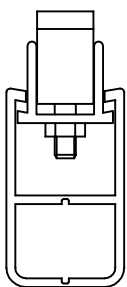
Sørg for at der er 50 mm mellem de to L25A i midten, for senere at kunne samle L02C.

Sørg også for der er 578 mm mellem de to L25B i midten, for senere at kunne samle L02D.







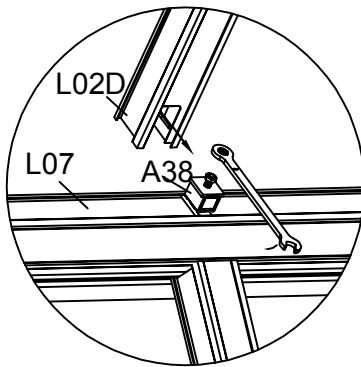
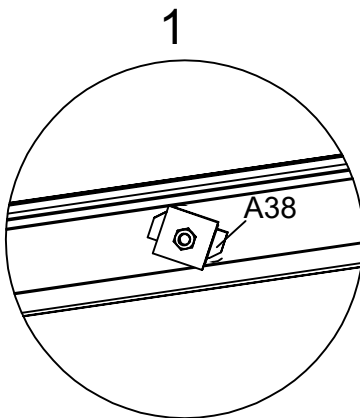
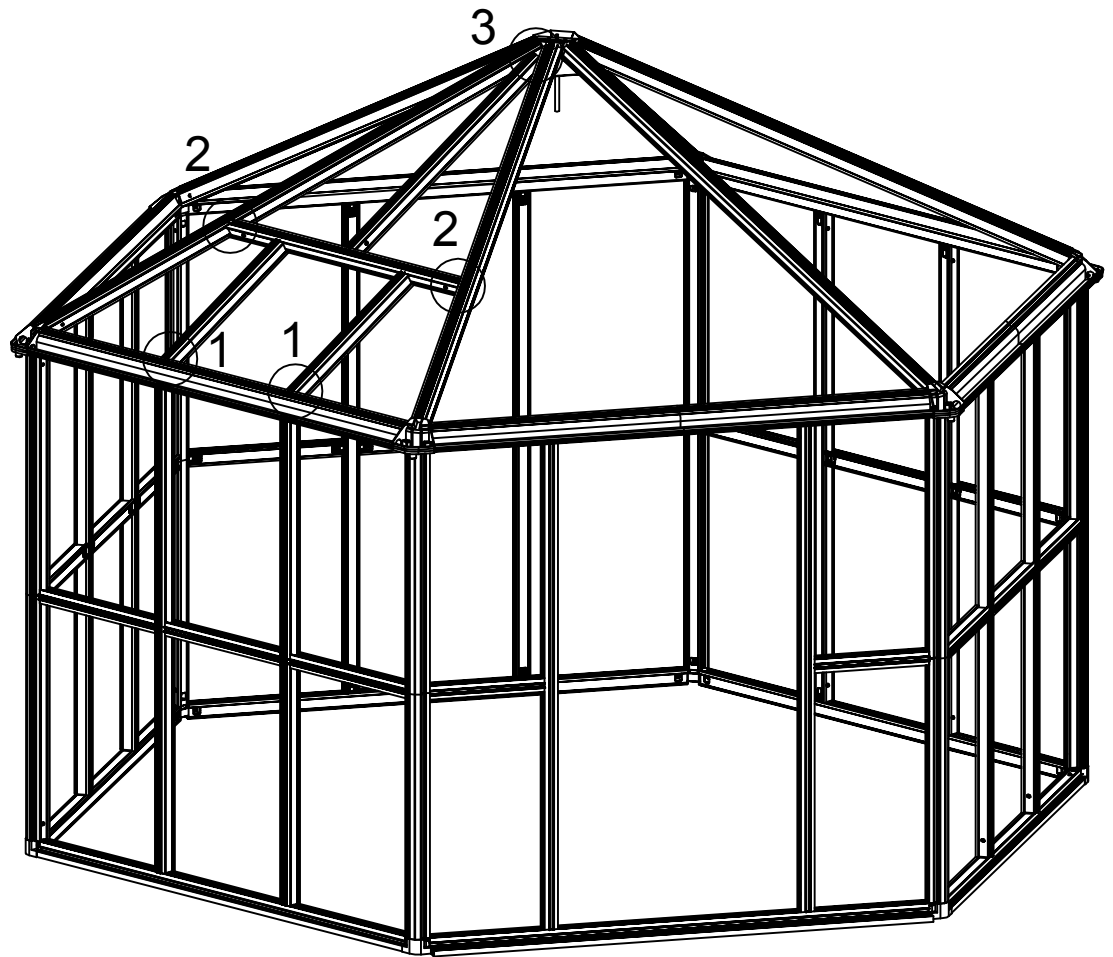
Skub ind

Spænd op

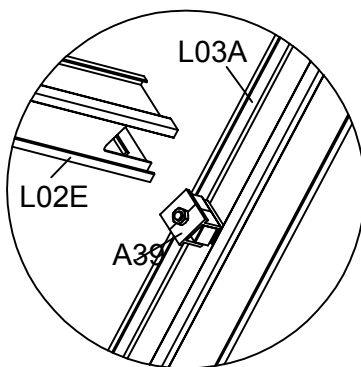
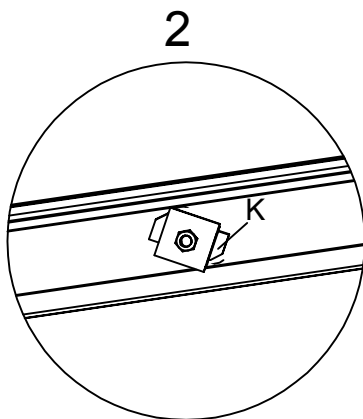


Skub A38 ind i hullet på L02E, drej indtil den rammer hullet i L02C/L02D. Spænd boltene i A38 med den medfølgende fastnøgle. Efter samlingen sidder, L02C i midten af L02E, og til yderkanten af de 2 x L02D skal der være 578 mm.

| DEL | NR. | STK. |
|--|-----|------|
|  | A38 | 12 |
|  | A39 | 12 |
|  | M07 | 6 |
|  | M6 | |

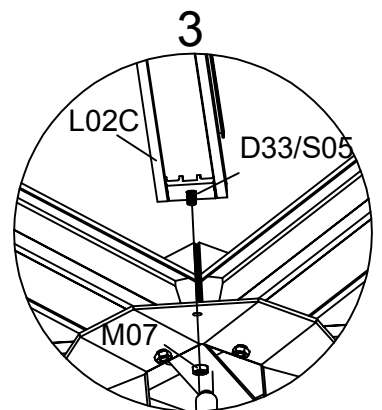
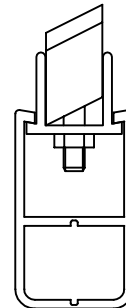
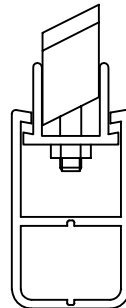


Skub A38 ind i hullet på L07 drej indtil den rammer hullet i L02D. Spænd A38 med den medfølgende fastnøgle.






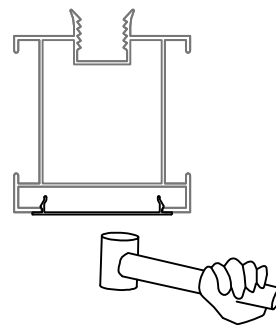
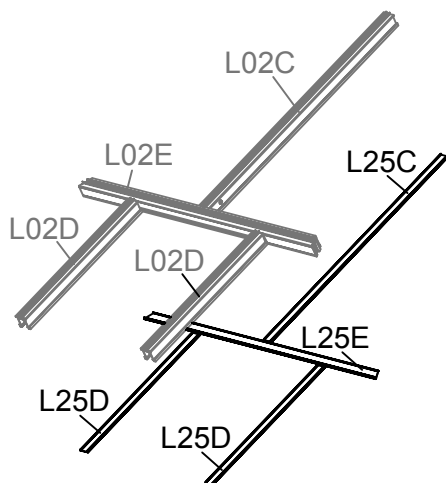
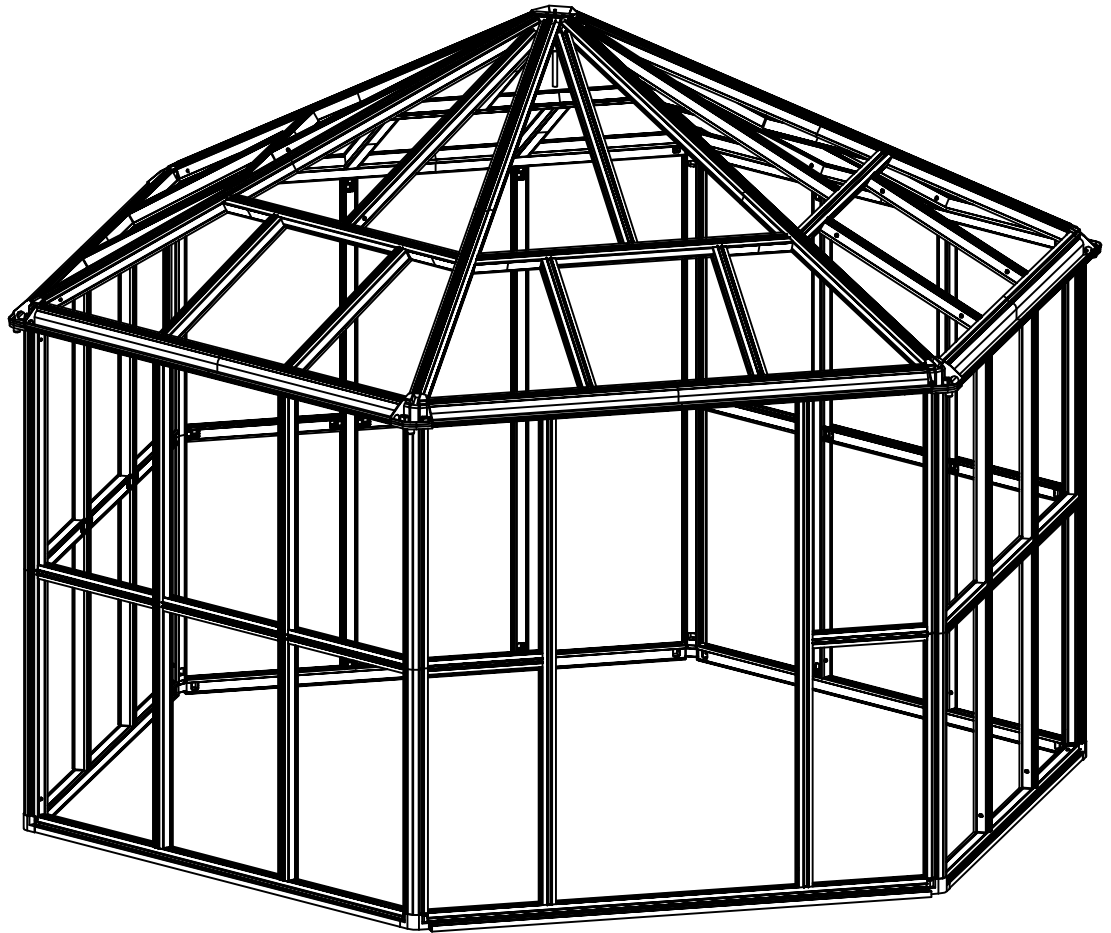
Skub ind

Spænd


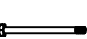


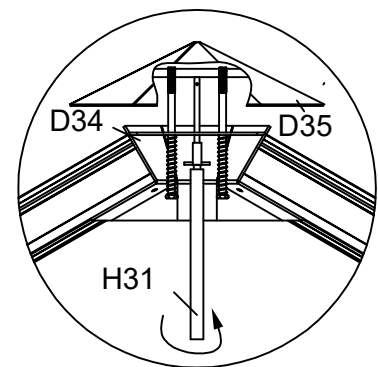
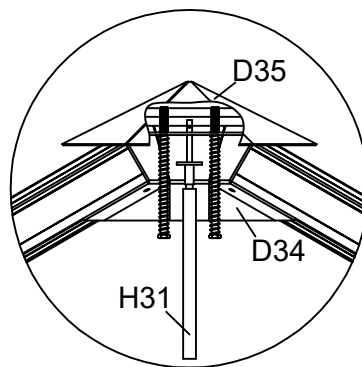
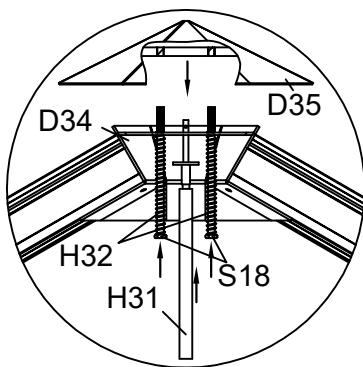
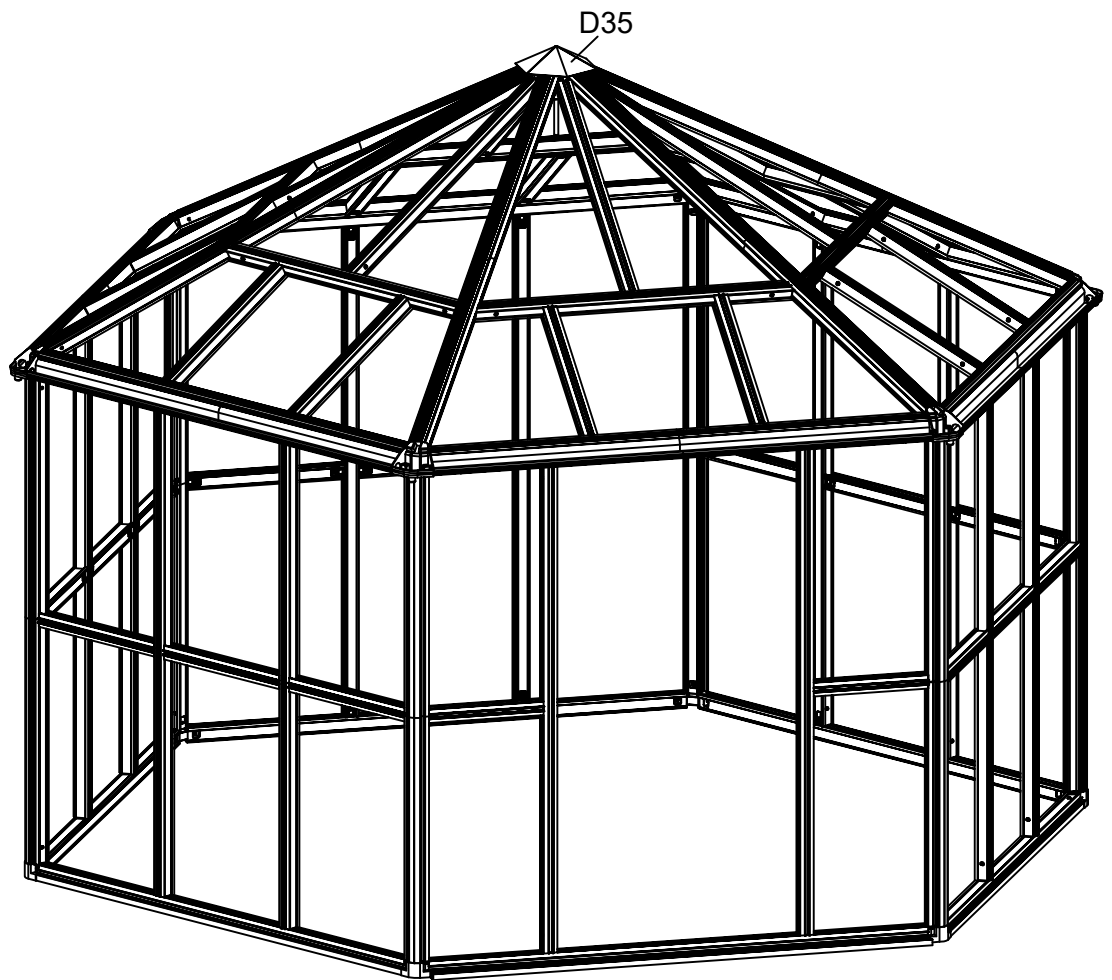
Sæt A39 ind i åbningen på L03A drej indtil den rammer ind i hullet på L02E. Stram boltene i A39 med den medfølgende fastnøgle.

| DEL | NR. | STK. |
|--|------|------|
|  | L25C | 6 |
|  | L25D | 12 |
|  | L25E | 6 |



Tryk let L25C ind i L02C, L25D ind i L02D og L25E ind i L02E slå evt. forsigtigt med en gummihammer. Gentag på den anden side.

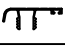
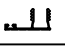
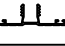






| DEL | NR. | STK. |
|--|--------|------|
|  | D35 | 1 |
|  | H32 | 2 |
|  | S18 | 2 |
| | M8X150 | |



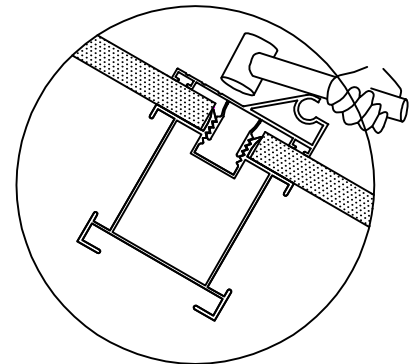
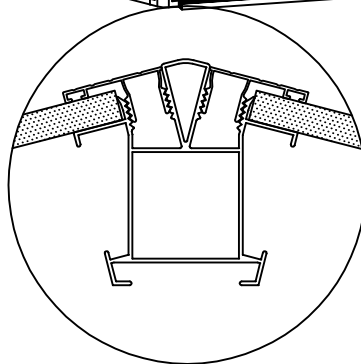
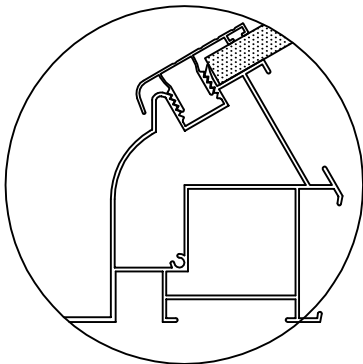
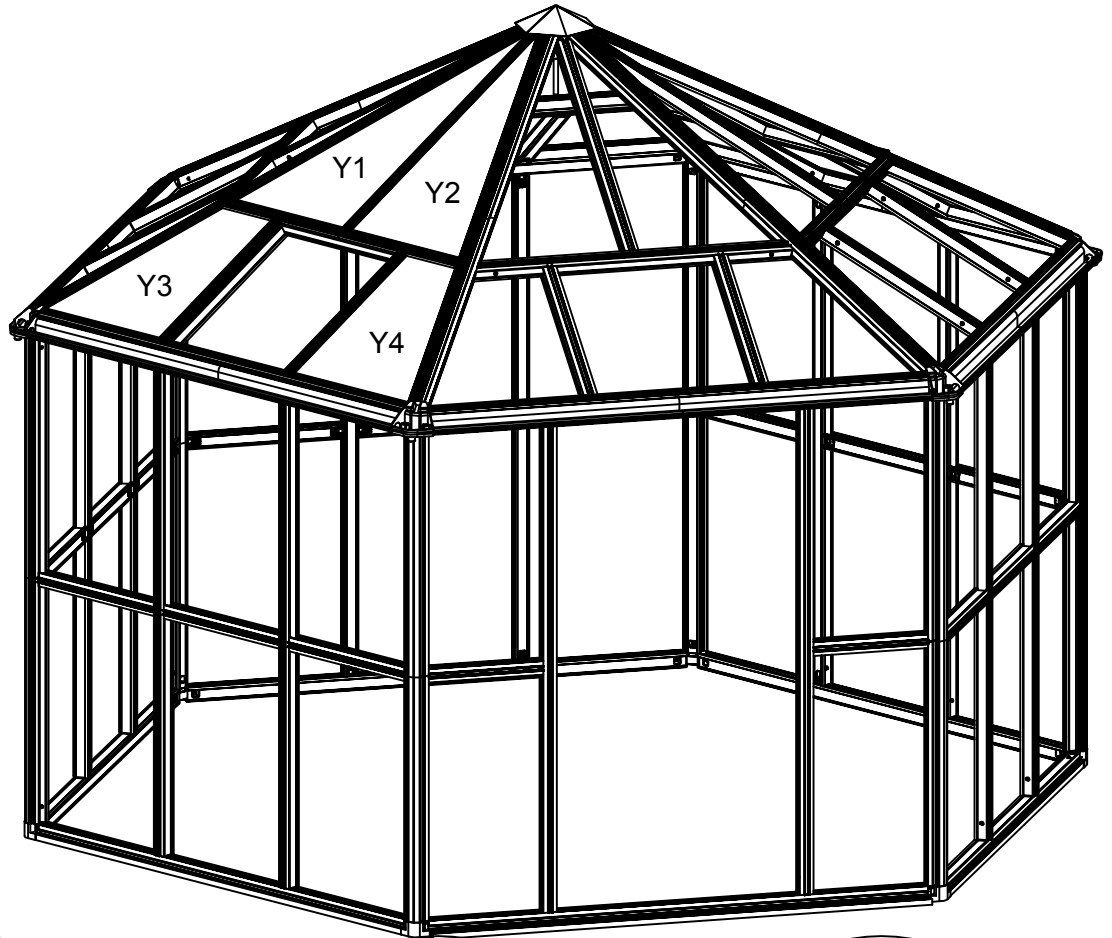
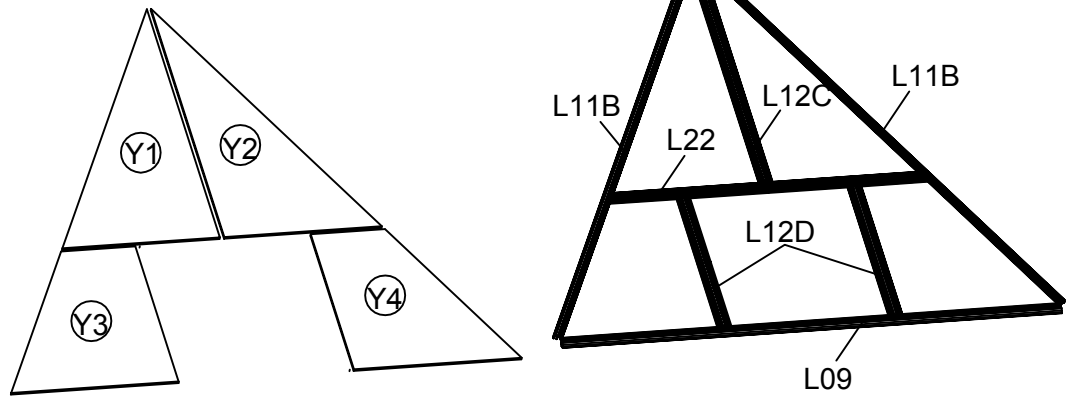
Sæt skrue S18 i fjederen H32 (2stk), og før derefter S18 gennem de to huller på D34, fastgør dem på de to huller på hættan D35.

Efter S18 er spændt på D35 drej den automatisk åbner med uret, så det skubber D35 op, dette efterlader mellemrum mellem L03A og D35 til senere montering af paneler.

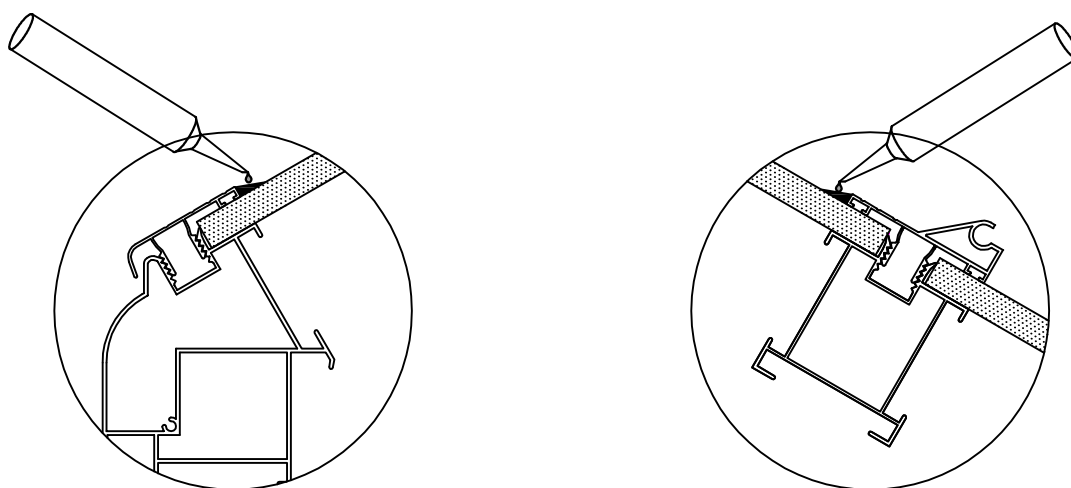
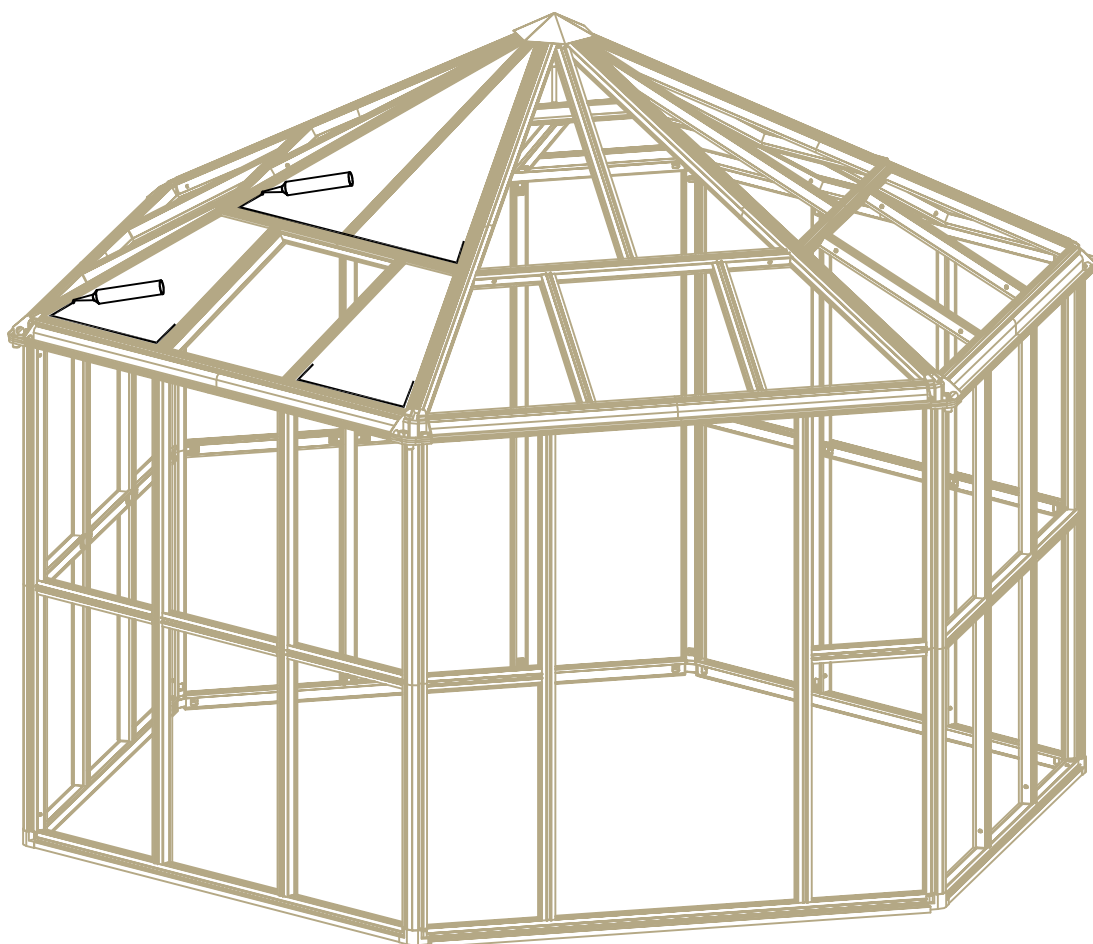
*Rammeprofilerne er nu alle samlede. Næste step er montering af glas/polycarbonat paneler. Lad ikke huset stå halvfærdigt monteret med glas.

| DEL | NR. | STK: |
|--|------|------|
|  | L09 | 2 |
|  | L11B | 4 |
|  | L12C | 2 |
|  | L12D | 4 |
|  | L22 | 2 |
|  | Y1 | 2 |
|  | Y2 | 2 |
|  | Y3 | 2 |
|  | Y4 | 2 |

Samling af paneler

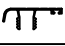
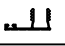
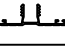

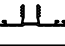







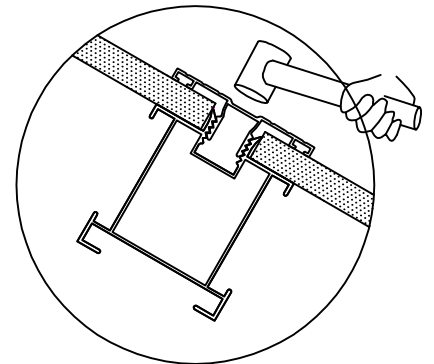
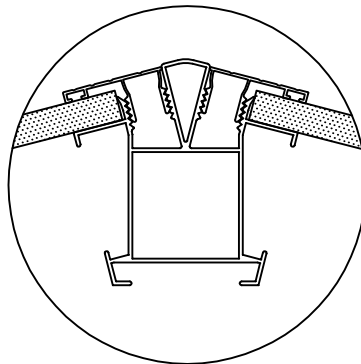
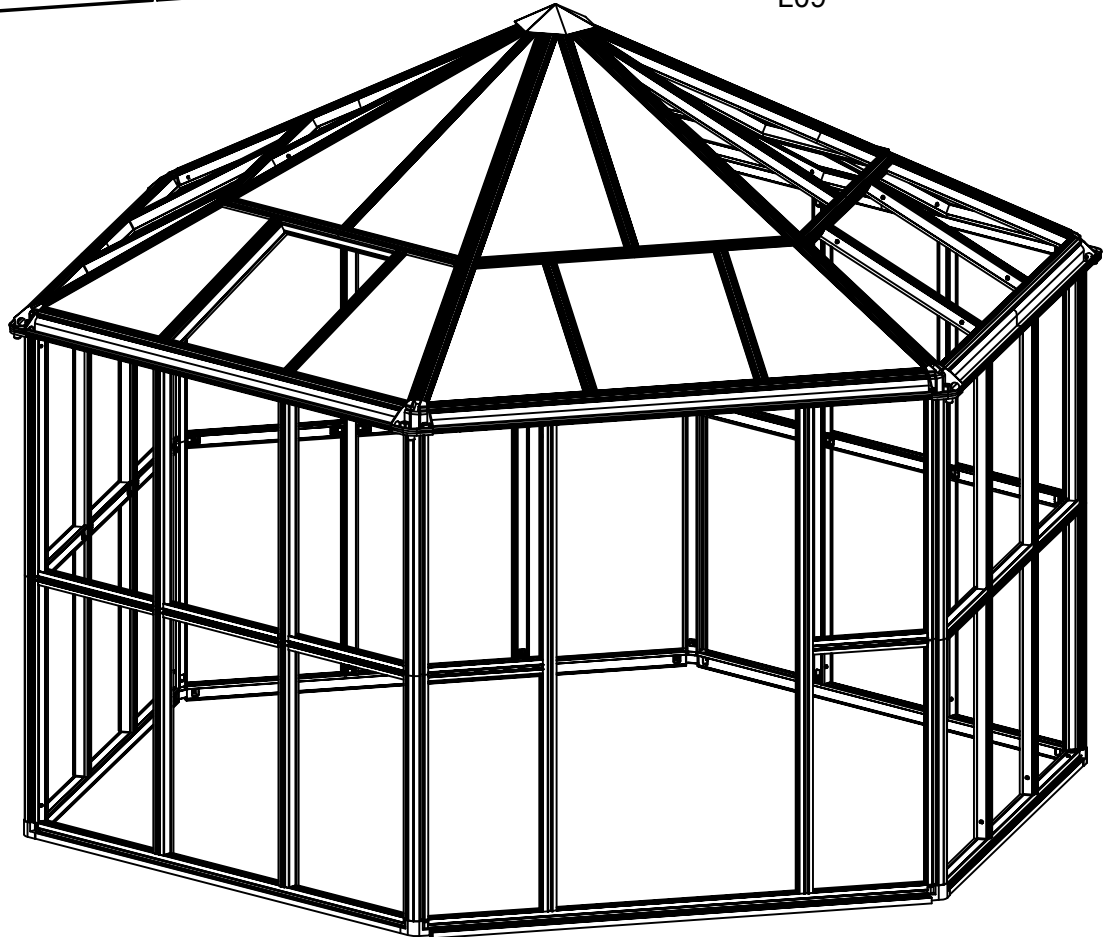
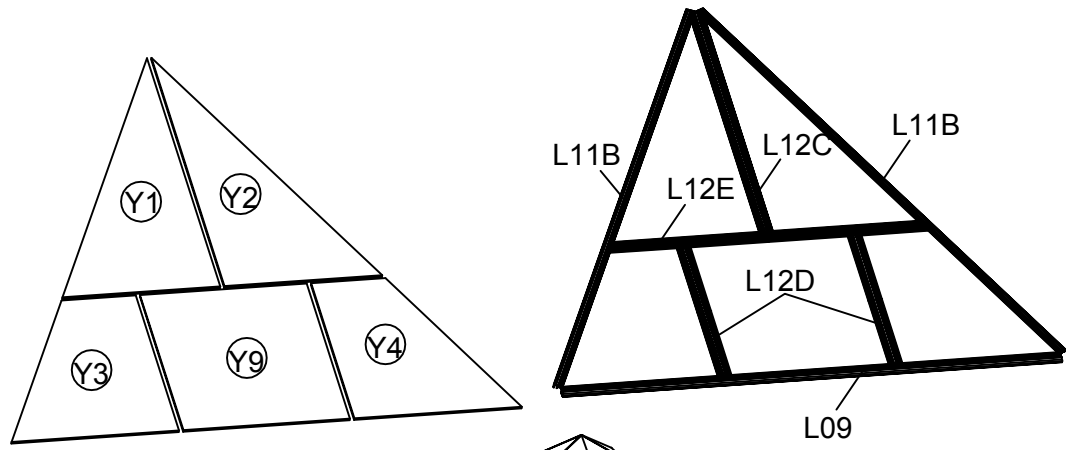
Monter panelerne og afdækningsprofilerne som vist ovenfor. Slå evt. profilerne forsigtig på plads med en gummihammer. Gentag på den anden side.



Læg en siliconefuge som angivet ovenfor, dette for at undgå vandlækage.
Gentag på den anden side.

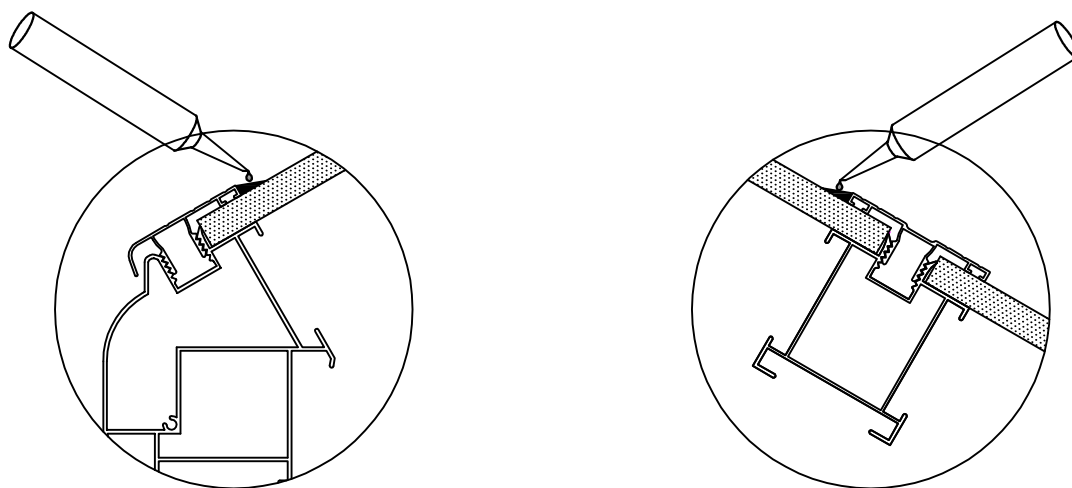
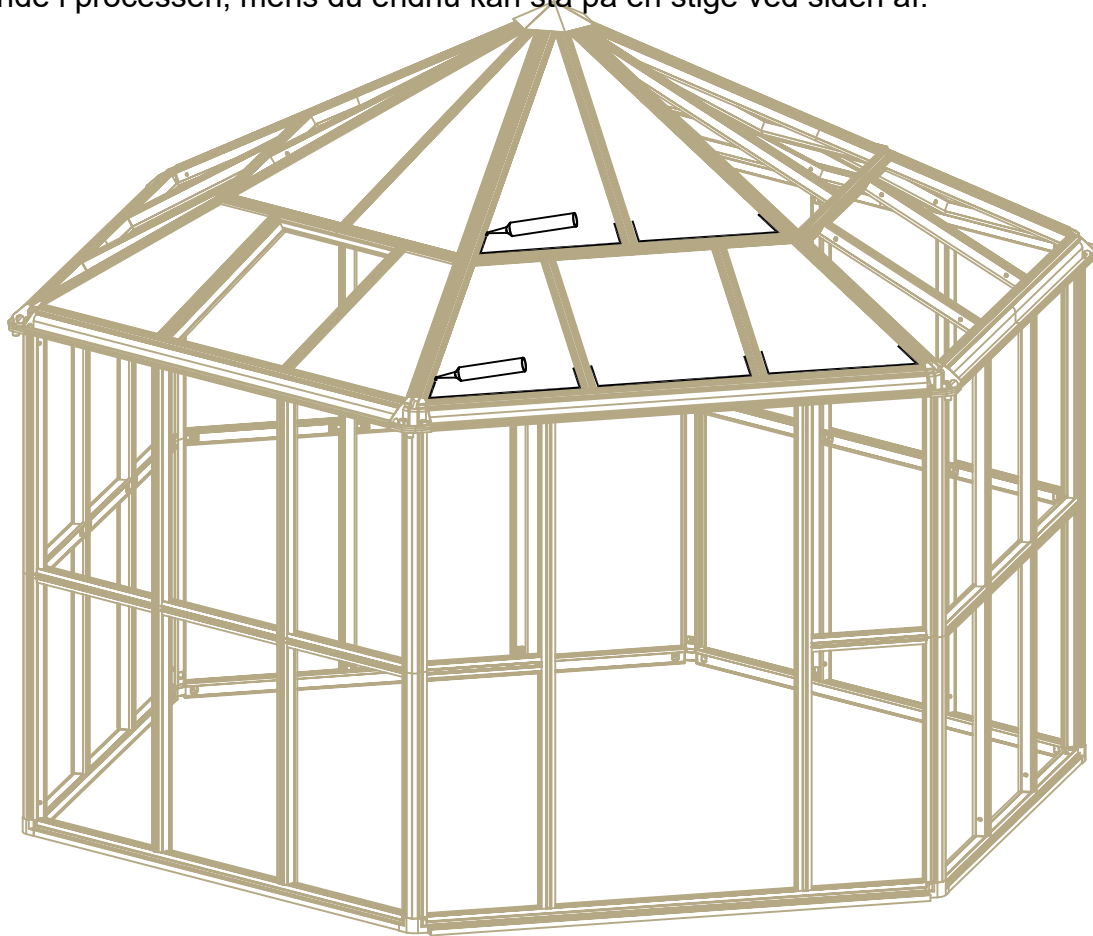
Hvis du har valgt glas, skal du anvende gummiliste. Har du istedet valgt polykarbonat, skal du ikke bruge gummiliste men vi anbefaler istedet at fuldfuge PC pladerne med silikone.

| DEL | NR. | STK. |
|--|------|------|
|  | L09 | 4 |
|  | L11B | 8 |
|  | L12C | 4 |
|  | L12D | 8 |
|  | L12E | 4 |
|  | Y1 | 4 |
|  | Y2 | 4 |
|  | Y3 | 4 |
|  | Y4 | 4 |
|  | Y9 | 4 |





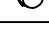




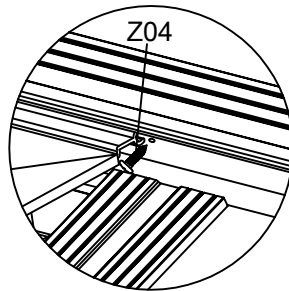
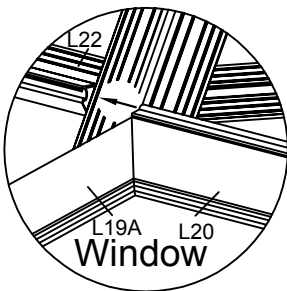
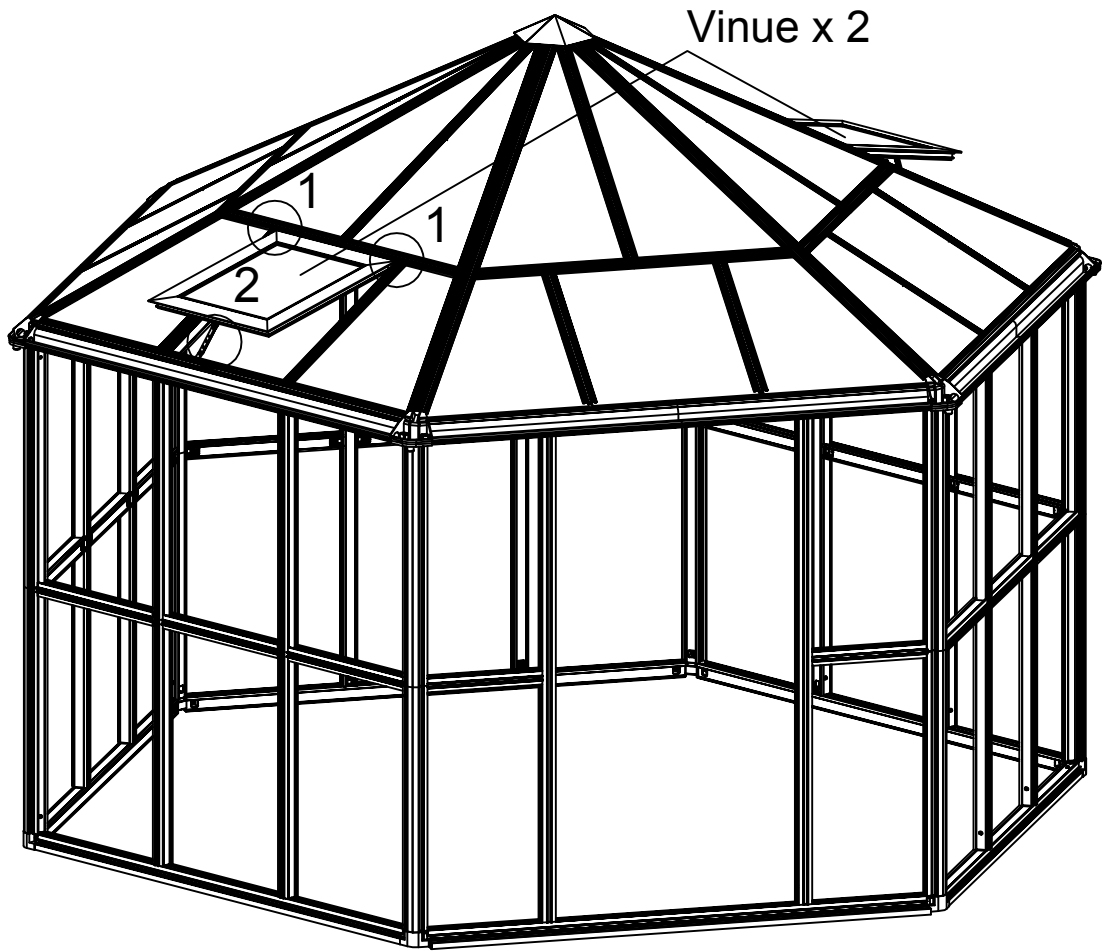
Monter panelerne og afdækningsprofilerne som vist ovenfor. Slå evt. profilerne forsigtig på plads med en gummihammer. Gentag på de øvrige sider

Uanset om du har glastag eller PC tag, skal du fuge med silikone i samlinger mellem aluprofiler, ved vinduer som kan åbnes og nederst langs tagrenden for at minimere vandindtrængning. Det er lettest gjort løbende i processen, mens du endnu kan stå på en stige ved siden af.

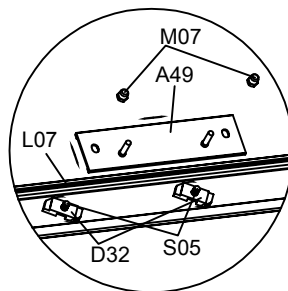
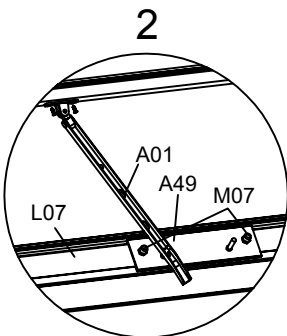


Hvis du har valgt glas, skal du anvende gummiliste. Har du istedet valgt polykarbonat, skal du ikke bruge gummiliste, men vi anbefaler istedet at fuldfuge PC pladerne med silikone.

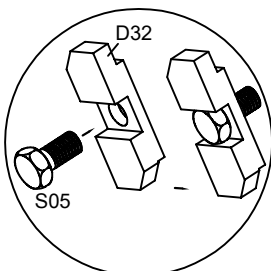
| DEL | NR. | STK. |
|--|-------|------|
|  | A49 | 2 |
|  | Z04 | 4 |
|  | S05 | |
|  | M6X12 | 4 |
|  | M07 | |
|  | M6 | 4 |
|  | D32 | |



Skub vinduet langs rillen i L22, og fastgør den ved hjælp af Z03.





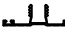


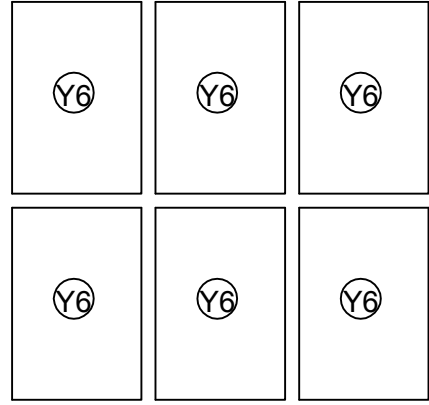
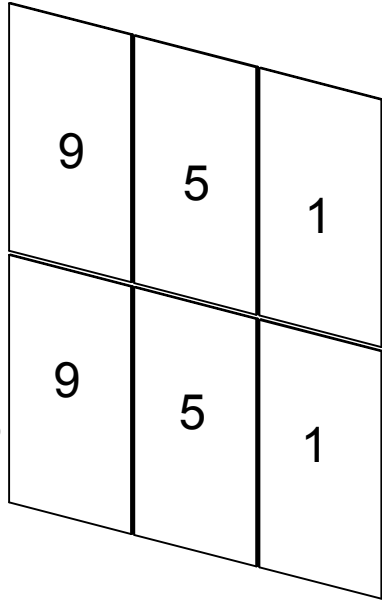
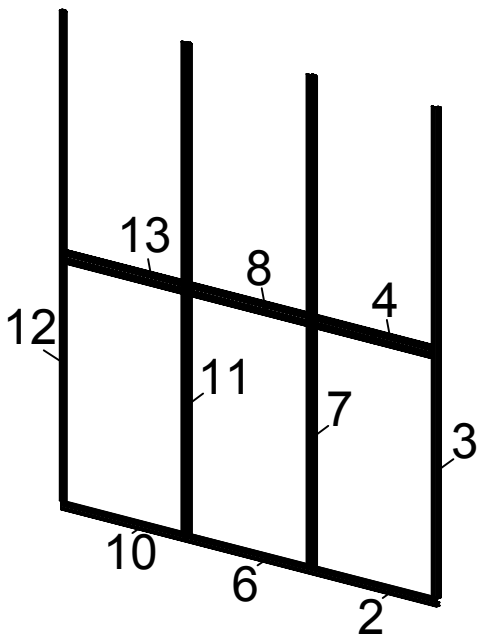
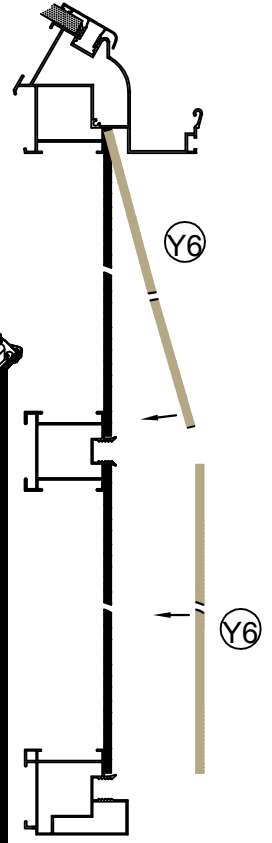
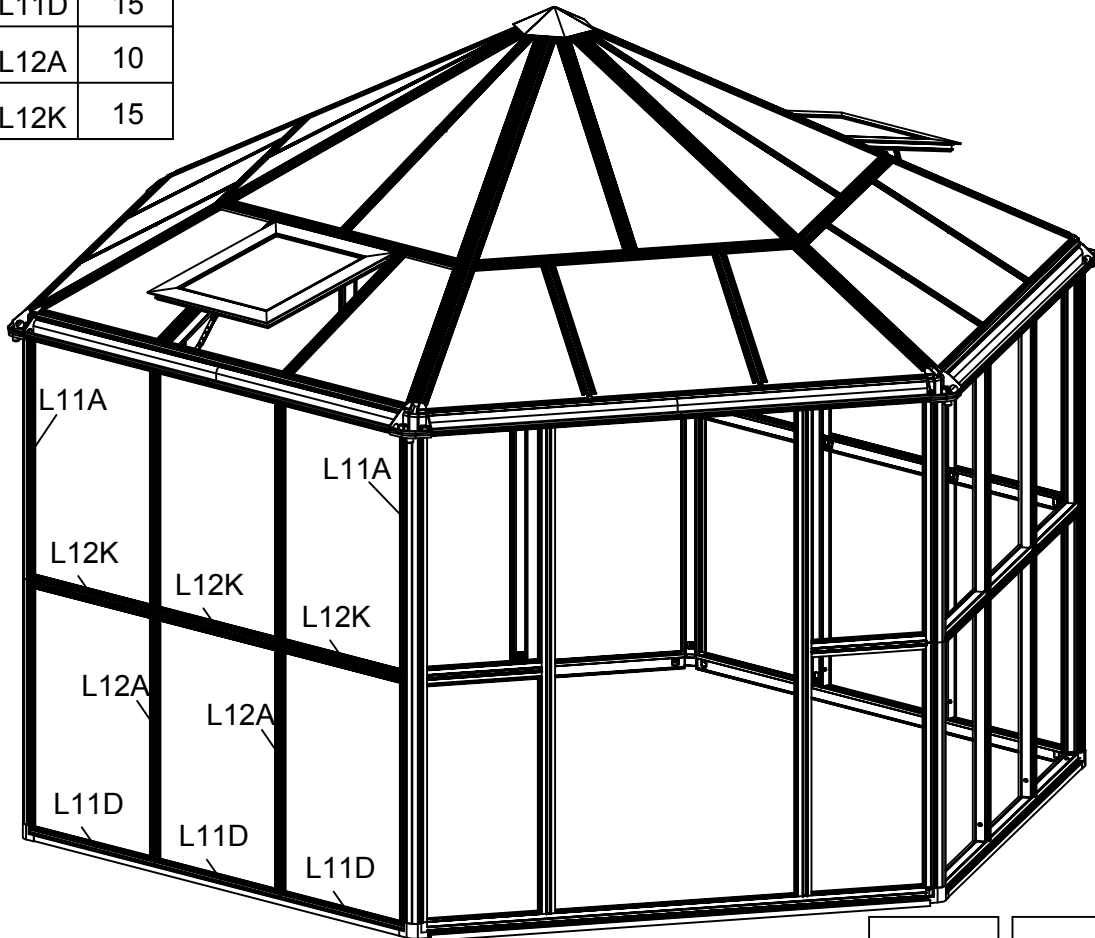
* Sørg for, at den manuelle udluftning er lukket som vist.



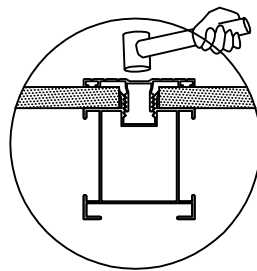
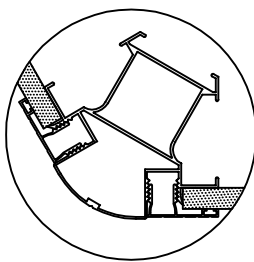
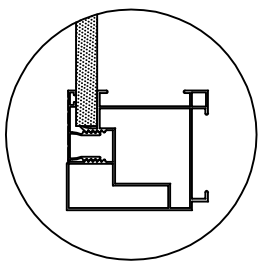
Brug skrue S05 til fastgøre D32. Placer 2 x D32 i L07, drej indtil den passer ud for W08.






Juster herefter placeringen af W08, indtil den manuelle udluftning kan lukkes som vist, spænd herefter S05.

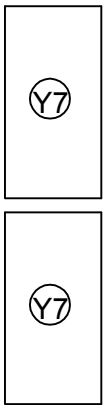
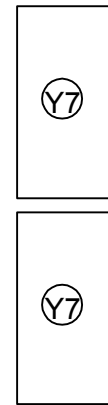
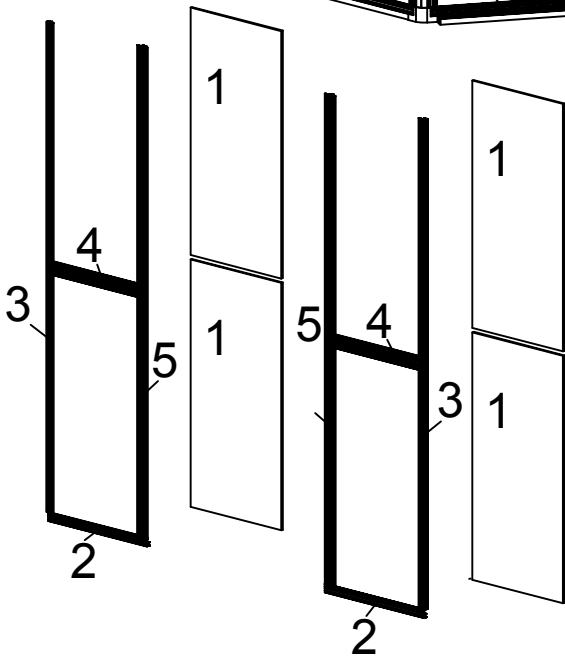
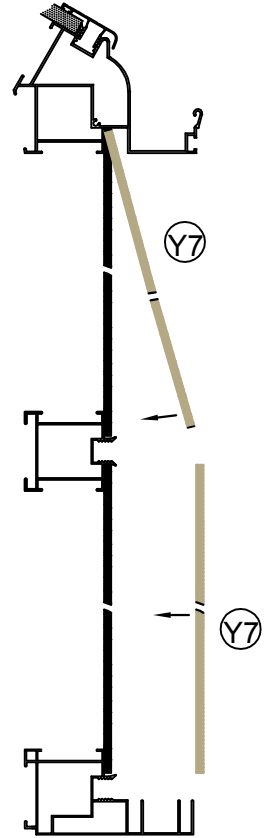
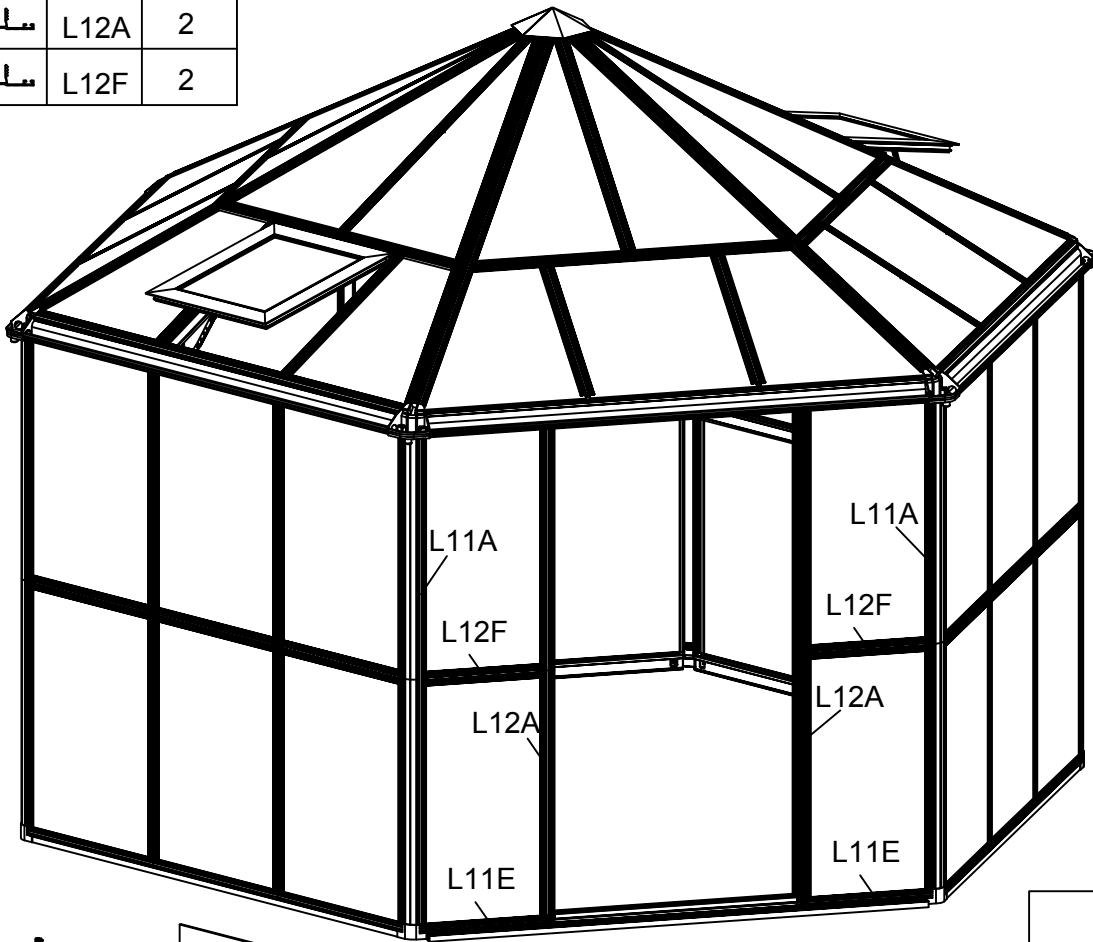
| DEL | NR. | STK. | DEL | NR. | STK. |
|--|------|------|---|-----|------|
|  | L11A | 10 |  | Y6 | 30 |
|  | L11D | 15 | | | |
|  | L12A | 10 | | | |
|  | L12K | 15 | | | |



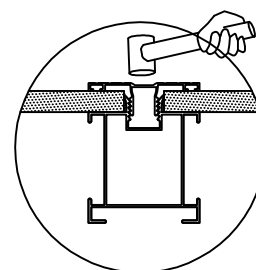
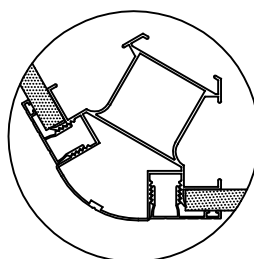
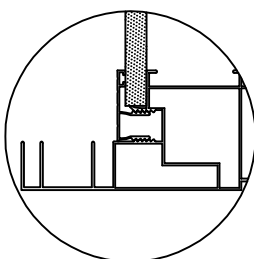
Monter Y6 og afdækningsprofilerne i viste rækkefølge. Slå evt. profilerne forsigtigt på plads med en gummi-hammer. Gentag på den anden side



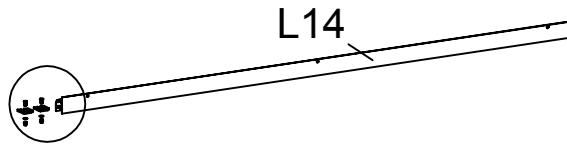
| DEL | NR. | STK. | DEL | NR. | STK. |
|--|------|------|---|-----|------|
|  | L11A | 2 |  | Y7 | 4 |
|  | L11E | 2 | | | |
|  | L12A | 2 | | | |
|  | L12F | 2 | | | |



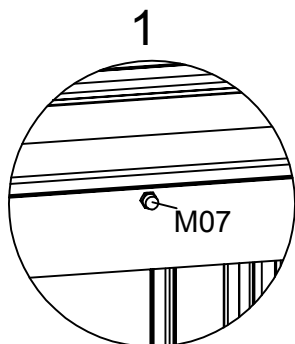
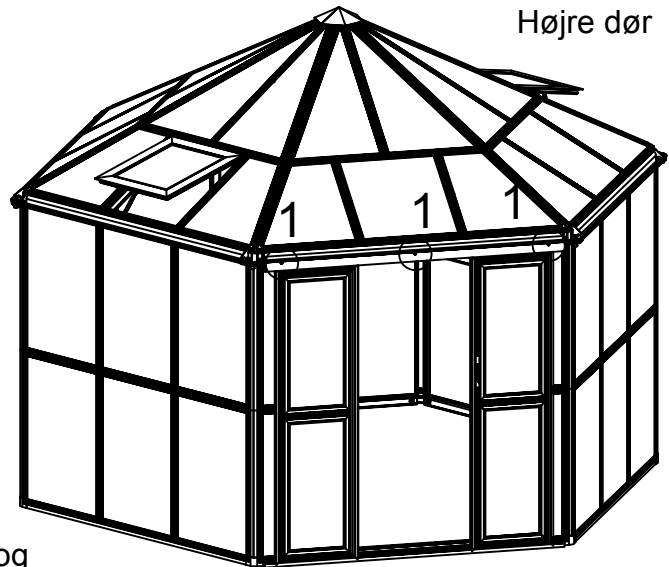
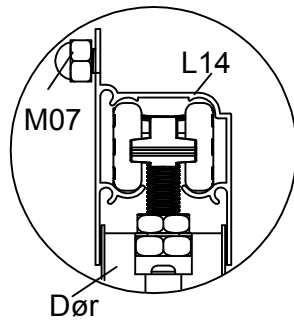
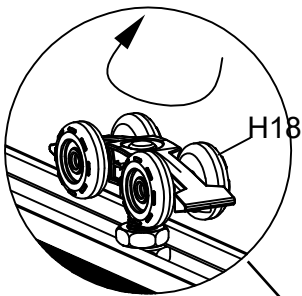
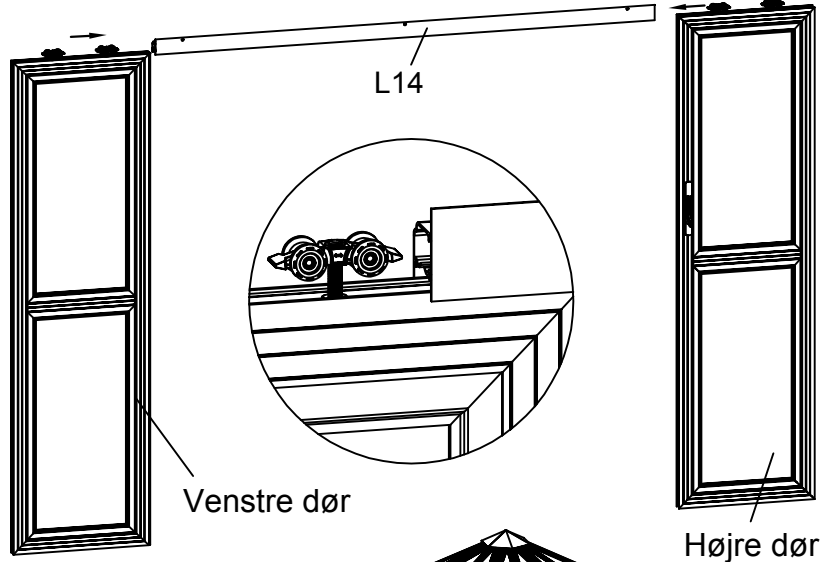
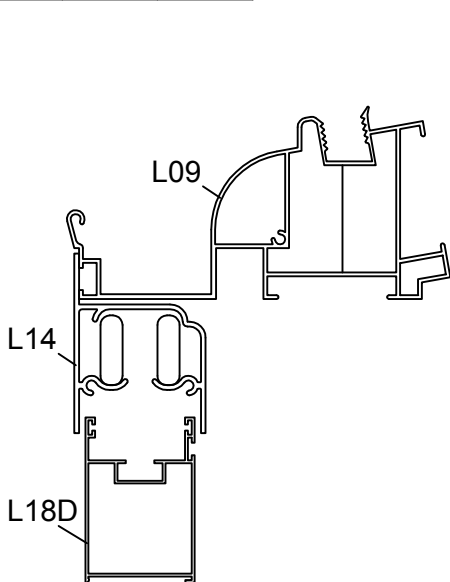
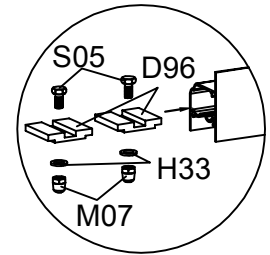
Monter Y7 og afdækningsprofilerne i viste rækkefølge. Slå evt. profilerne forsigtigt på plads med en gummihammer. Gentag på den anden side



| DEL | NR | STK |
|-----|--------------|-----|
| | L14 | 1 |
| | D96 | 2 |
| | H33 | 2 |
| | S05 M6X12 | 2 |
| | M07 M6 | 5 |

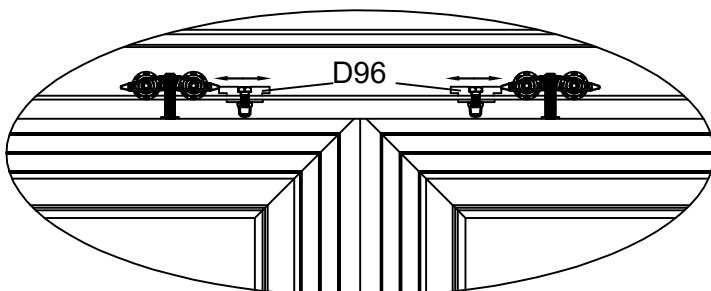




Brug S05 til at montere D96, skub 2 x D96 ind i rillen på L14, fastgør dem let med H33 og M07.

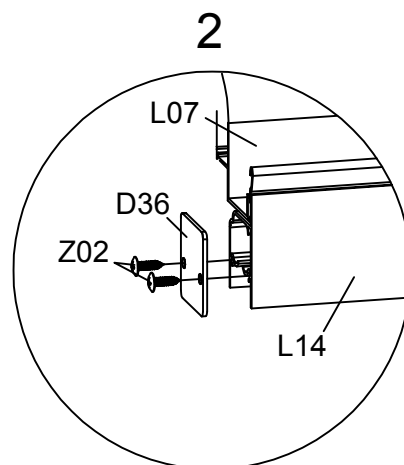
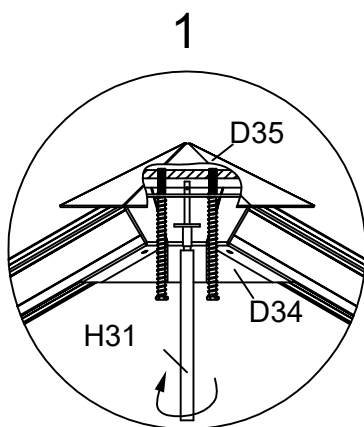
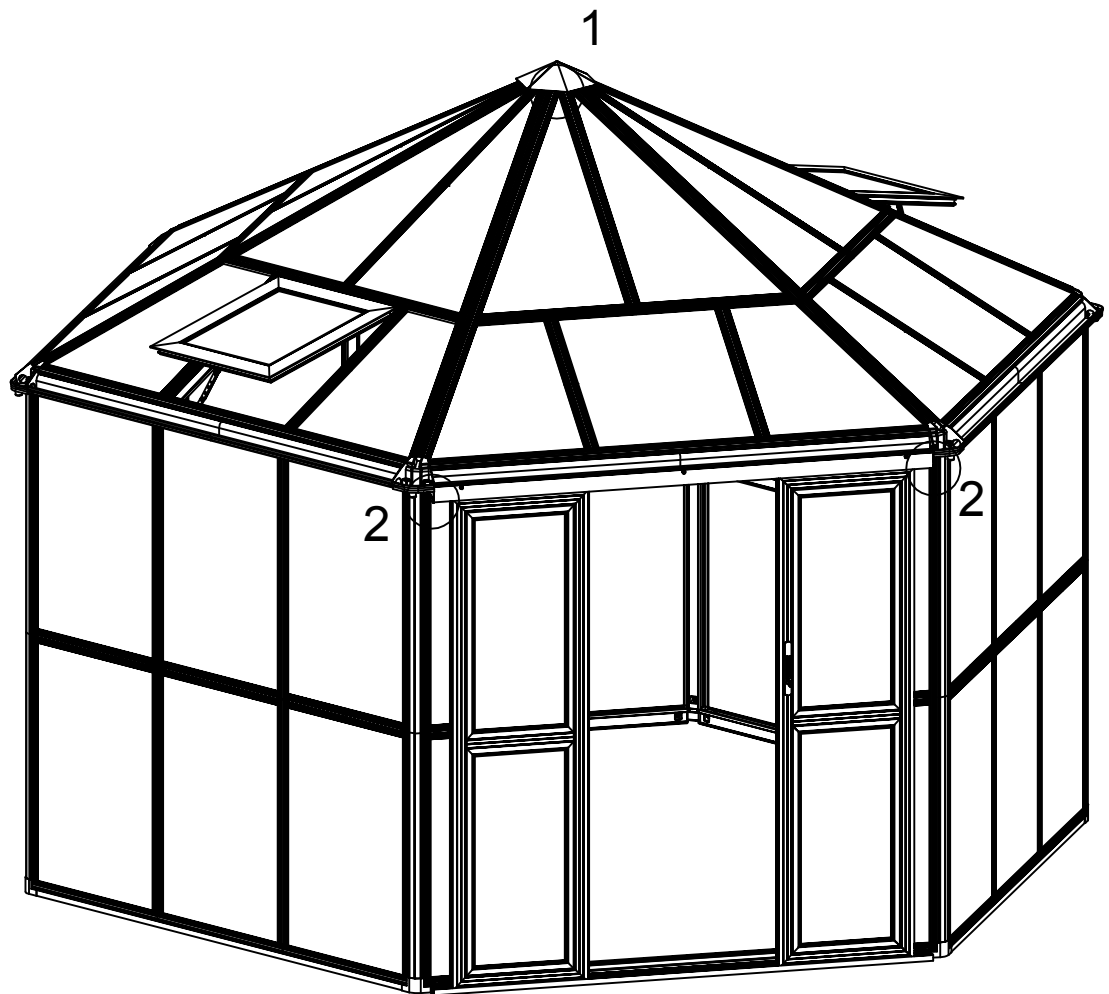


Drej H18, (hjulene) for at justere højden på døren, og sikre fri bevægelighed.





Juster placeringen af de 2 x D96 indtil dørene lukker tæt sammen som vist, spænd fast med S05.



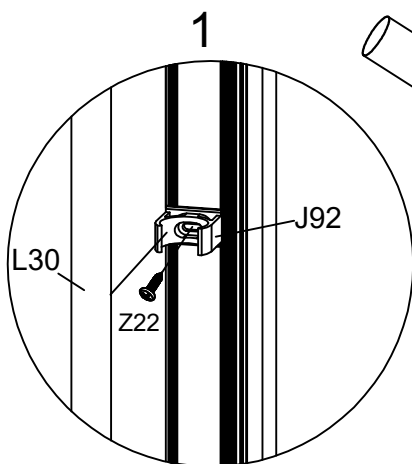
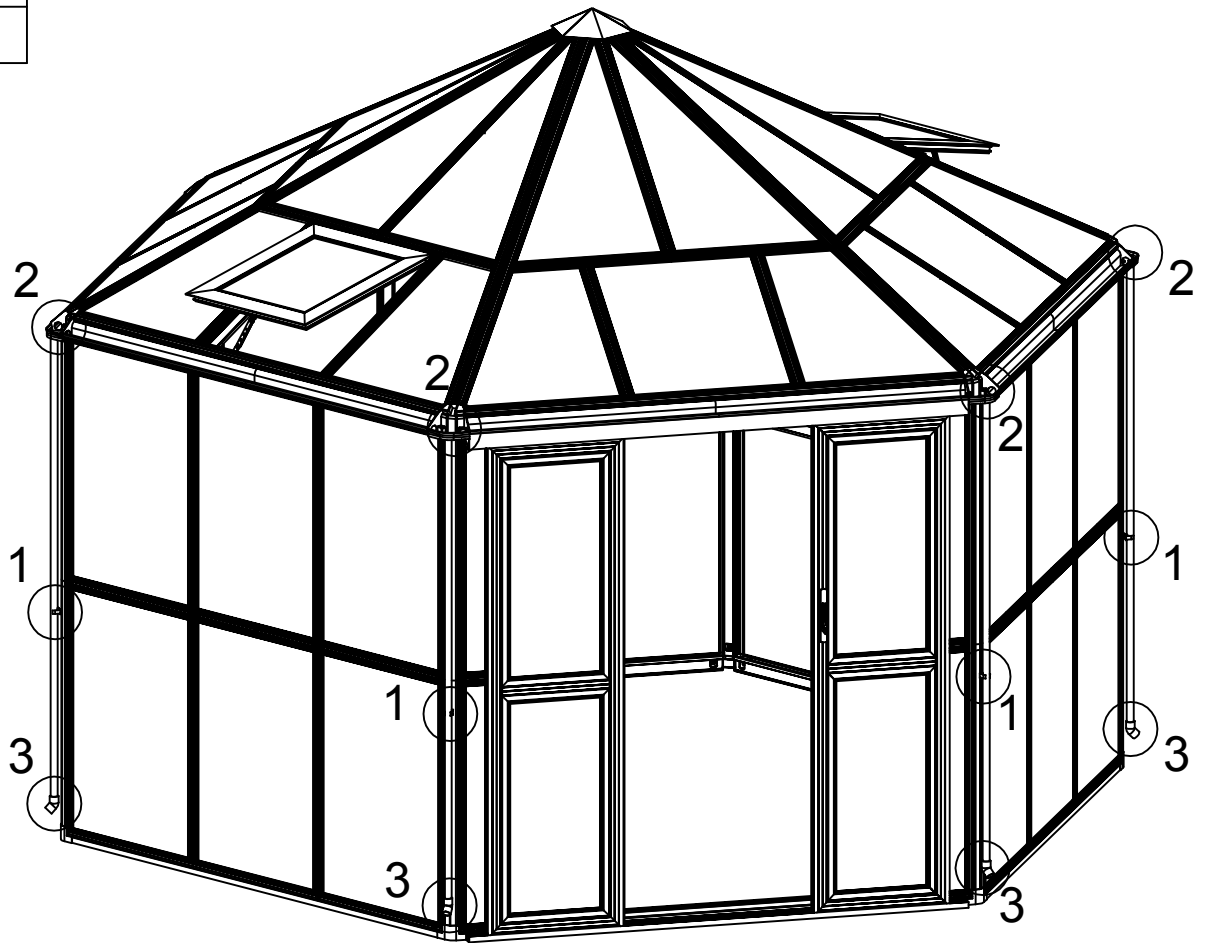
| DEL | NR. | STK. |
|--|--------|------|
|  | D36 | 2 |
|  | Z02 | 4 |
| | Ø4X14D | |



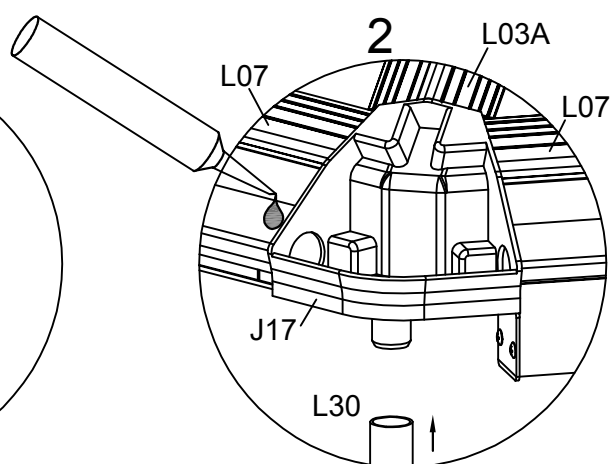
Drej den automatiske åbner mod uret for at justere mellemrummet mellem D35 og L03A til den ønskede position.

| DEL | NR. | STK. |
|--|-------|------|
|  | L30 | 6 |
|  | J93 | 6 |
|  | J92 | 6 |
|  | Z22 | 6 |
| | Ø4X14 | |

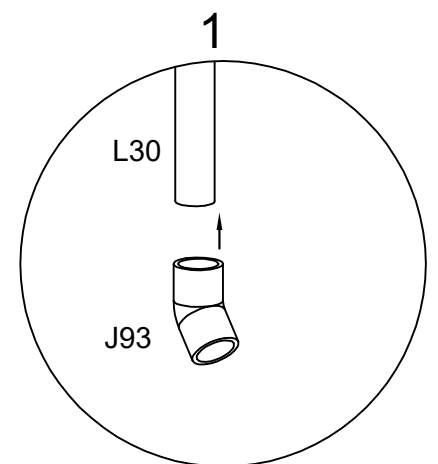
Vær opmærksom på at der godt kan dryppe en del kondensvand indvendigt fra tagpladerne. Især forår/efterår hvor temperatur forskellene er store. Vi anbefaler at bruge møbler og inventar i huset, som kan tåle fugten.






Bor et hul i L01A og L01B, på 3.2 mm i diameter placeret 700 mm fra bunden. Fastgør J92 beslag med Z22 og klik derefter L30 nedløbsrøret i beslaget J92.



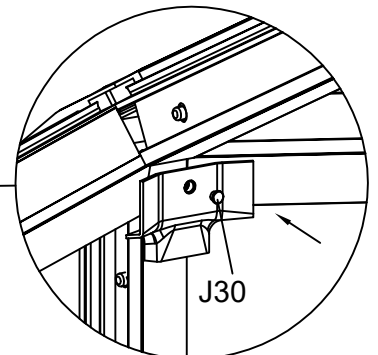
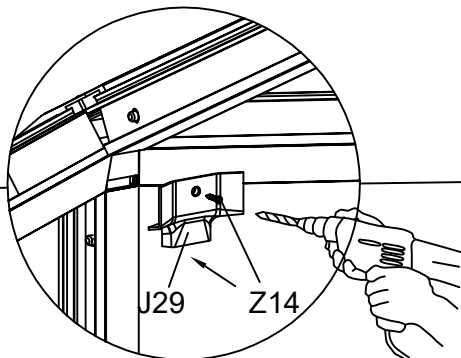
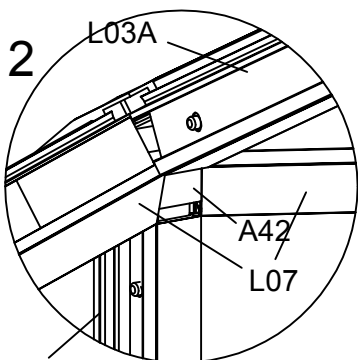
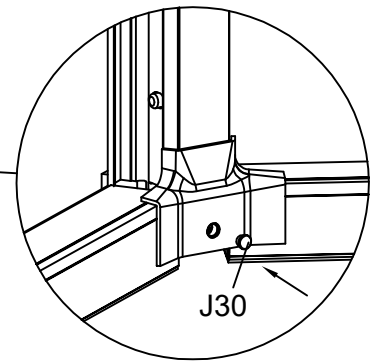
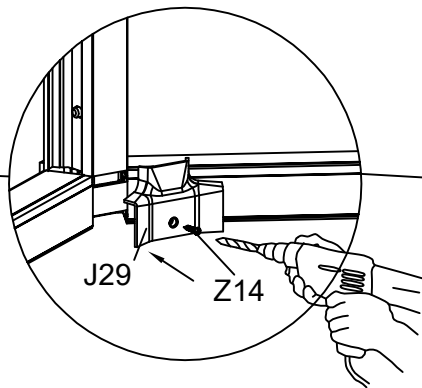
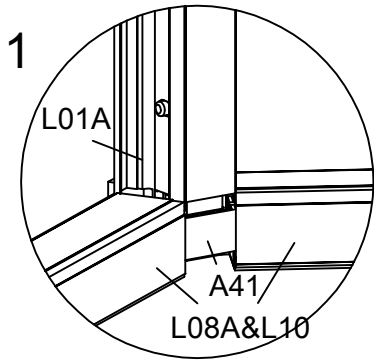
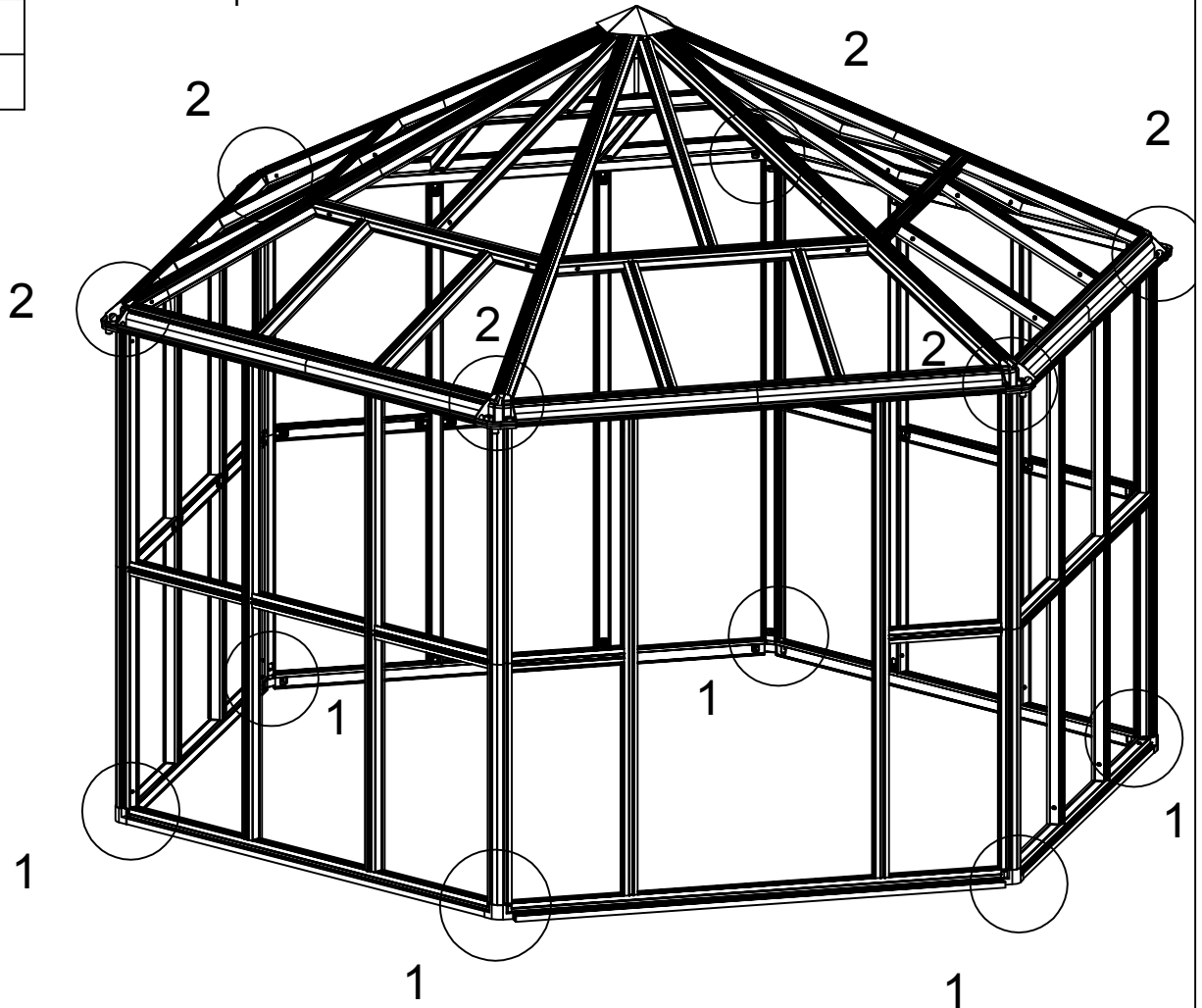
Læg en siliconefuge på J17 og L30 for at undgå vandlækage.



Læg en siliconefuge om nedløbsrørets samling for at undgå vandlækage.

| DEL | NR. | STK. |
|--|----------------|------|
|  | J29 | 12 |
|  | J30 | 12 |
|  | Z14 M4.2X20 | 12 |

Før huset tages i brug, skal du vaske alle glas indvendigt og udvendigt med en afkalker, citronsyre eller eddikesyre blandet op i varmt vand for at fjerne det støvede glaspest fra container transporten.



L01A