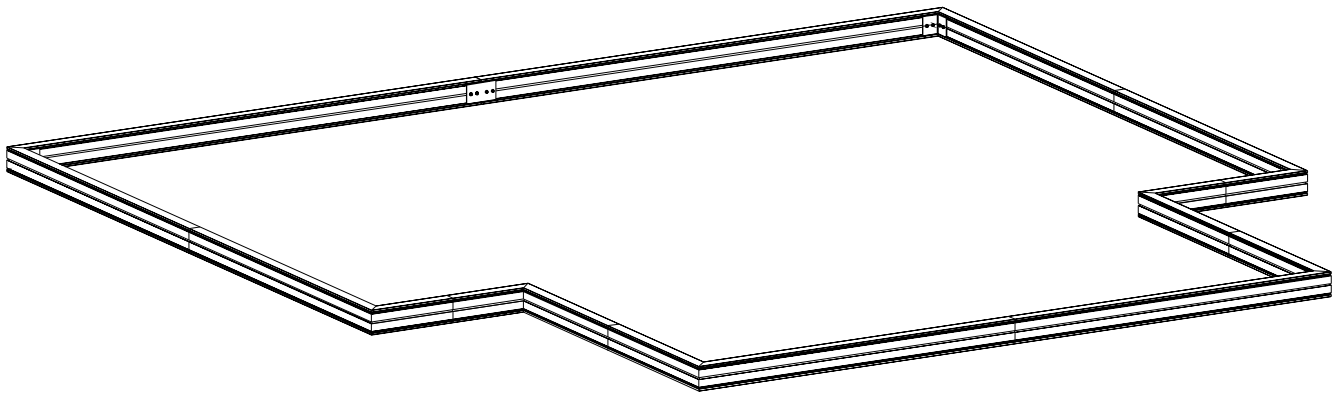
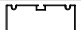


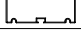
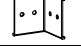


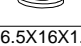







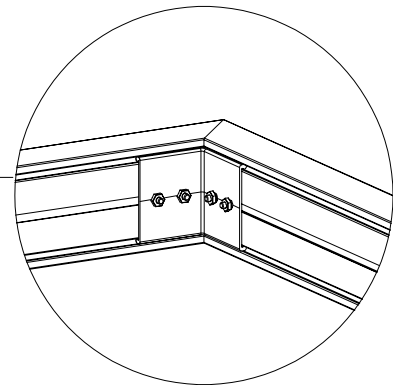
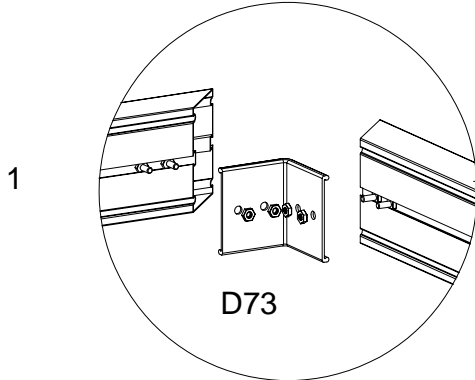
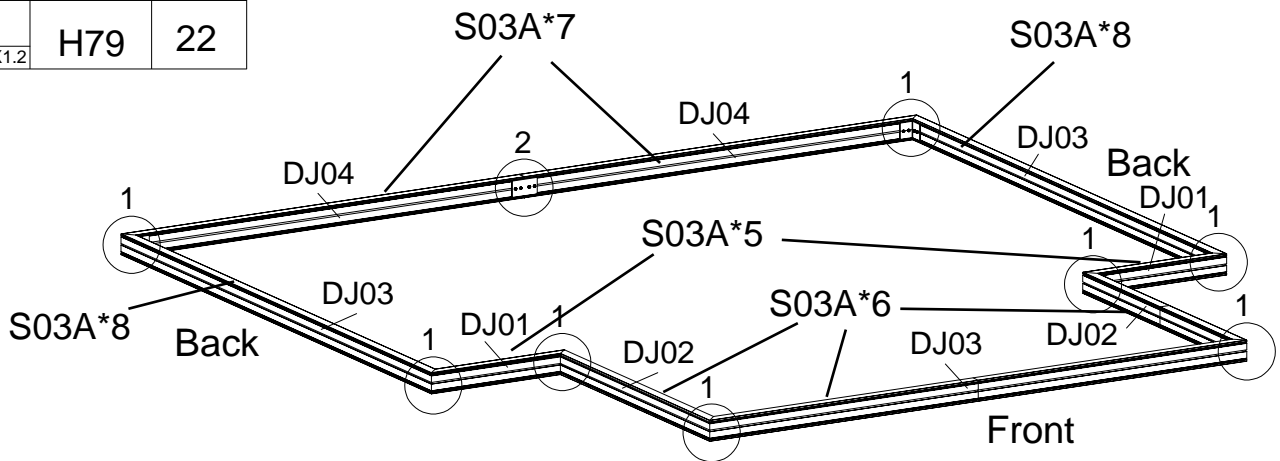
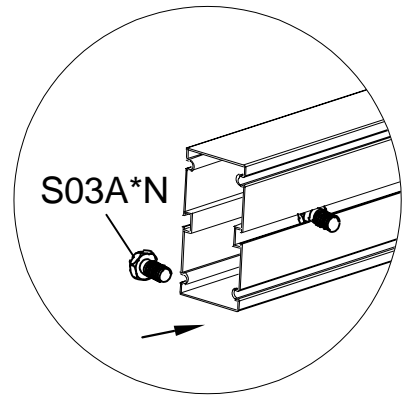
## Monteringsvejledning



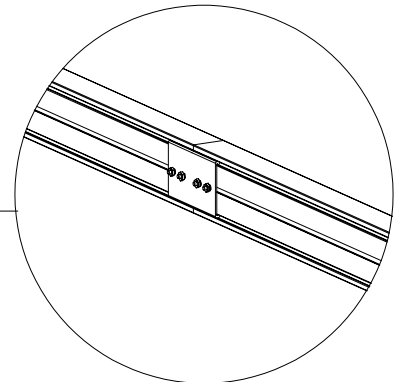
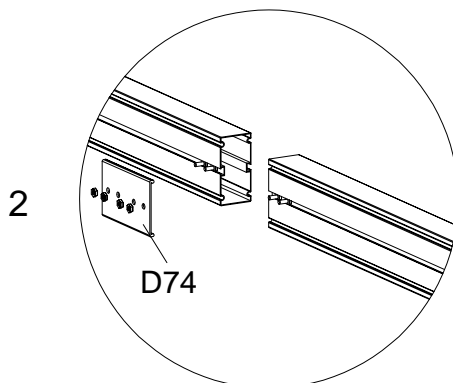
MODEL : SCANDIC THOR 16,5  
ALUMINIUM SOKKEL  
MÅL : 431 X 431  
LÆS HELE VEJLEDNINGEN FØR MONTAGE

DEL	NR.	STK
	DJ01	2
774.4mm		
	DJ02	2
1479.8mm		
	DJ03	3
2913.6mm		
	DJ04	2
2186.2mm		
	D73	8
	D74	1
	D121	22
	H79	22
Ø6.5X16X1.2		

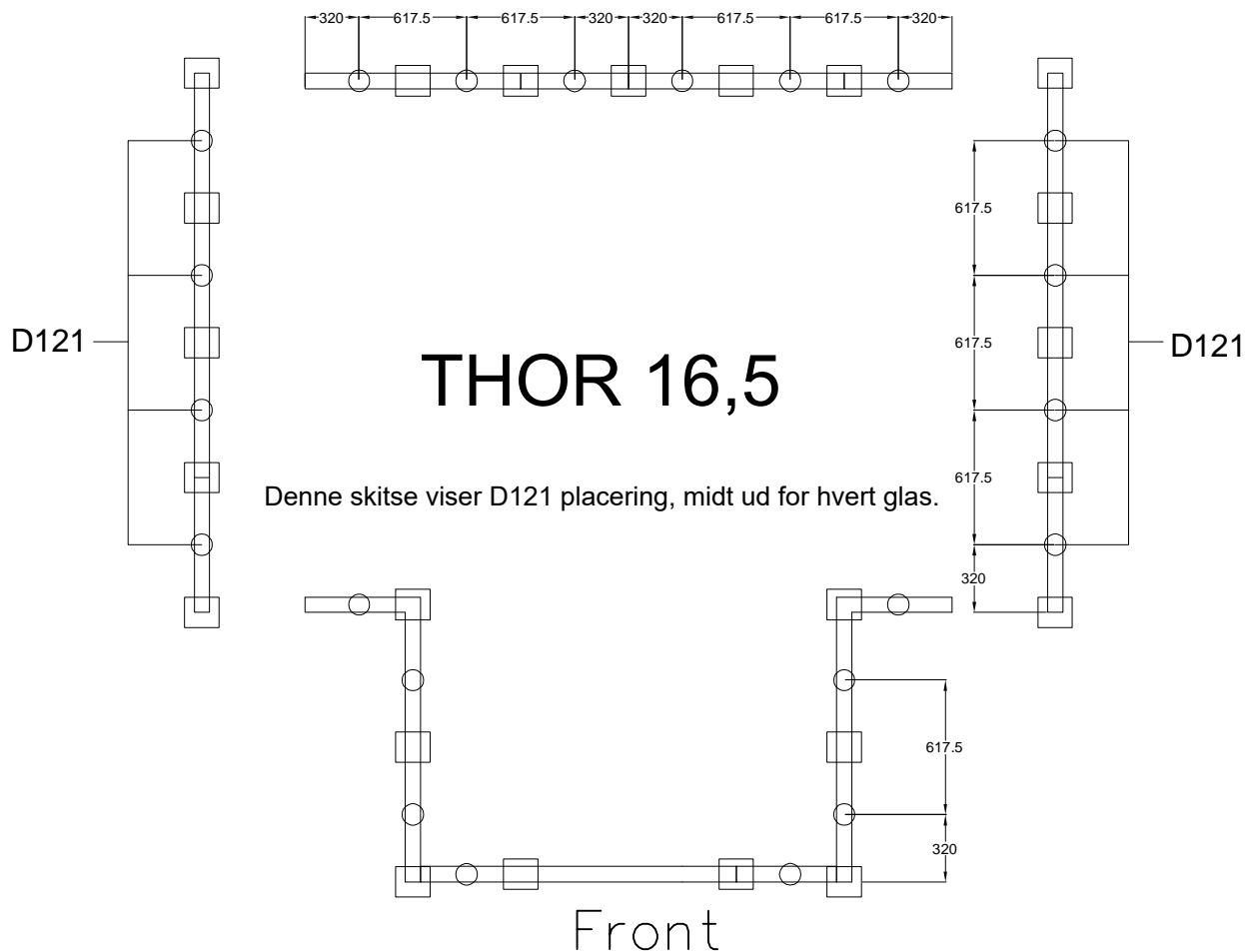
DEL	NR.	STK
	Z13A	22
Ø5X40		
	S03A	58
M6X10		
	M01A	58
M6		



Saml DJ01, DJ02, DJ03 og DJ04 med vinkel D73, brug S03A & M01A.

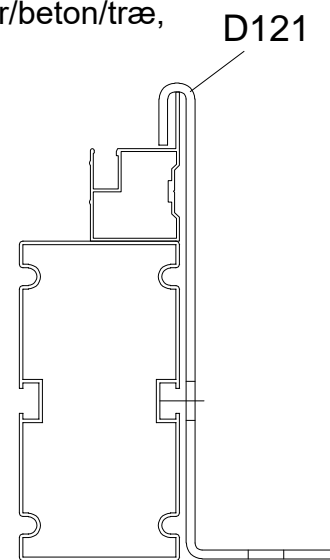
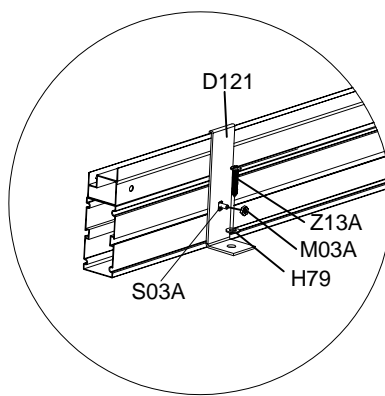
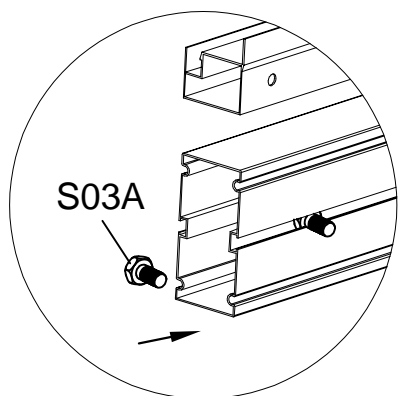


Saml de 2 stk DJ04 med D74, brug S03A & M01A.



Placer først hele soklen, saml med vinkel- og ankerbeslag. Skru det hele sammen med medfølgende bolte og møtrikker. Få ankerbeslagene hæftet i fliser/beton/træ, men lad være at spænde dem helt ned, før huset er samlet færdigt.

S03A skruen strammes først til allersidst når D121 er strammet ned til underlaget. Pas på med ikke at overspænde D121 beslaget til underlaget. Sokkel og bundrammen kan trækkes skæv.



D121 beslaget gøres fast i fliser/beton med de ekspansionsbolte som fulgte med drivhuset. Alternativt med rawplugs og franske skruer. I træ bruges en kraftig træskruer eller gennemgående bolte.