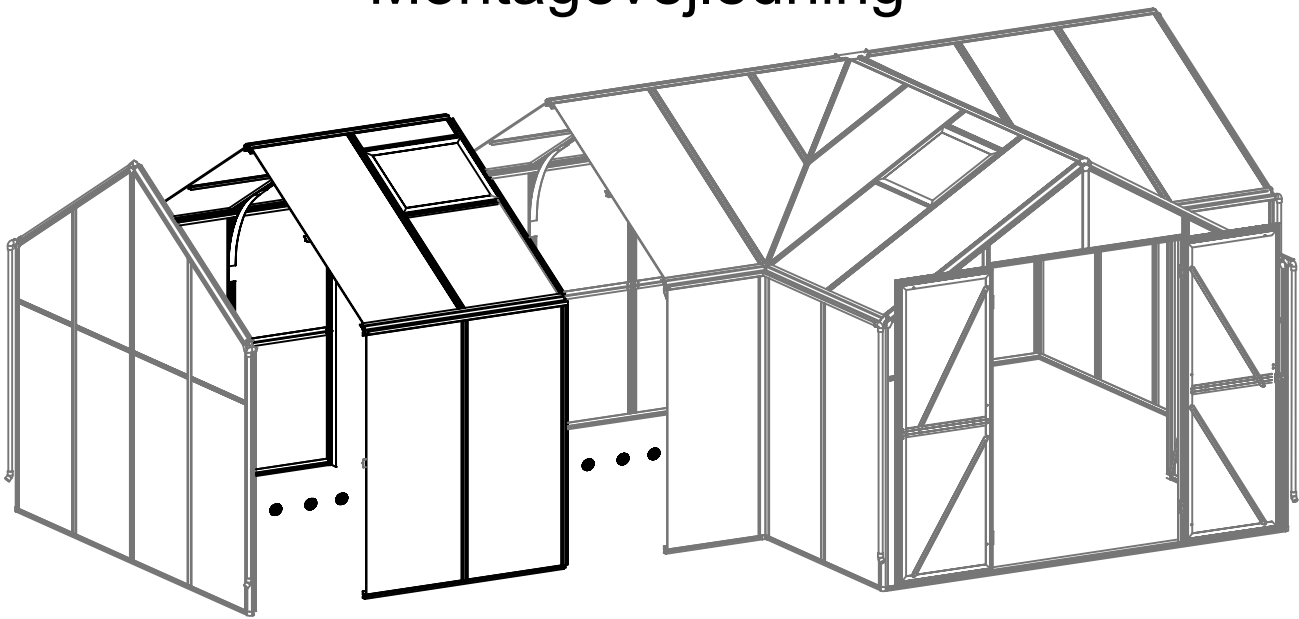











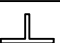







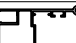
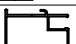

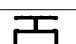
Montagevejledning

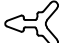


LÆS HELE VEJLEDNINGEN FØR MONTERING


MODEL : SCANDIC THOR 4,1
MÅL (LxBxH):143x278x255cm

	DEL	NR	STK
1		L03A	2
		L10A	2
2		L03B	2
		L10B	2
3		L06K	1
4		L07K	2
5		L08K	2
6		L09K	2
7		L05C	4
		L05K	3
8		L05E	3
9		L30A	2
		L30B	2



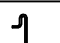



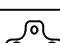

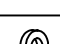


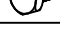




	DEL	NR	STK
10		L19A	4
11		L19B	2
		L20	2
12		L11	2
		L15A	2
		L02F	2

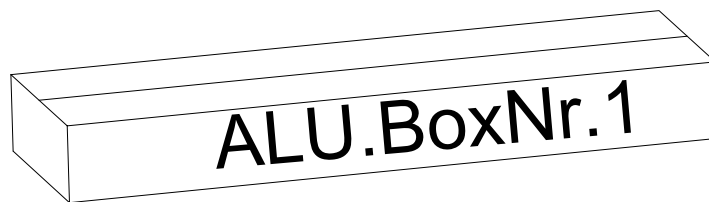
DEL	NR	STK
	J107	51M






Gummiliste er til tag og væg
(Kun til glas paneler)

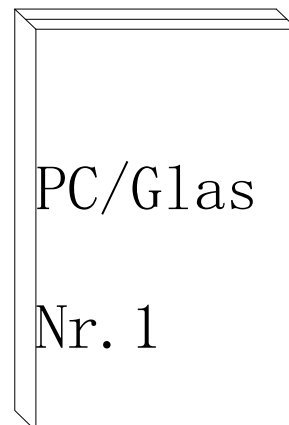
DEL	NR	STK
	J107	26M

Gummiliste er til tag og væg
(Kun til glas paneler)

DEL	NR	STK
	A74	2
	D25	2
	D22	4
	D27	1
	D46	8
	D48	6
	D49	8
	D115	2
	H33	2
	H43	8
	S01A M6X12	34
	S08A M8X60	4
	S26A M5X12	2
	Z02A Ø4X16D	4
	Z08A M4.2X16	92
	M01A M6	34

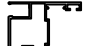



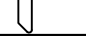




DEL	NR	STK
	Y6	4
	Y7	2
	Y8	2
	Y9	2
	Y10	2

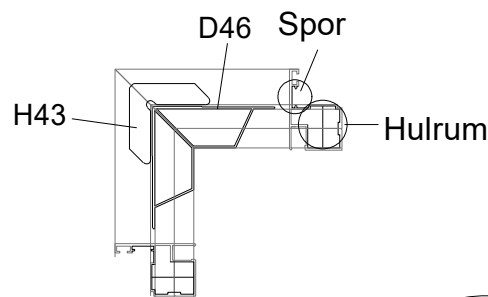
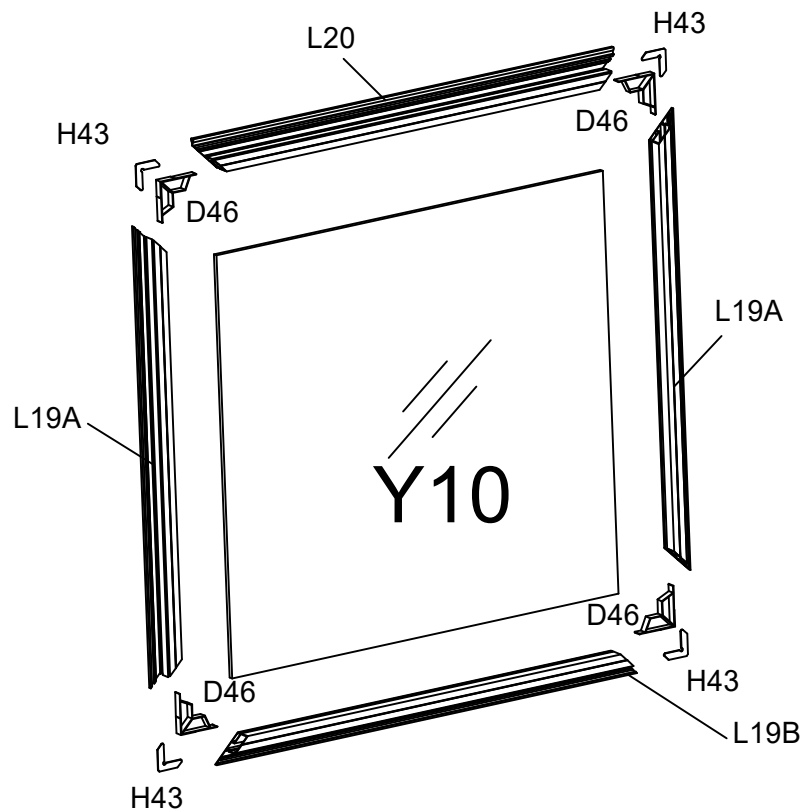


BEMÆRK:

Det anbefales at bygge udvidelsen Thor 4,1, samtidig med hovedhuset Thor 16,6

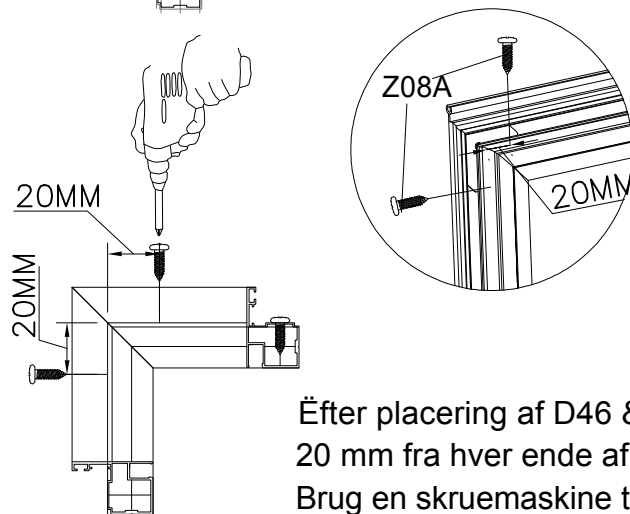
DEL	NR	STK
	L19A	2
	L19B	1
	L20	1
	D46	4
	H43	4
	Z08A M4.2X16	10
	Y10	1

Vindue

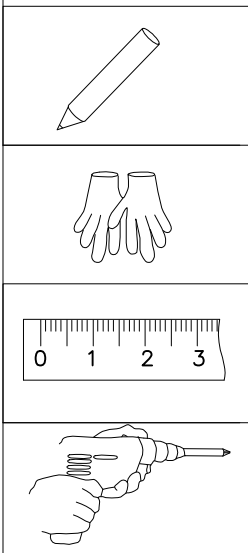






Indsæt H43 i enderne af L19A, L19B & L20


Indsæt samlebeslag D46 i L19A, L19B & L20

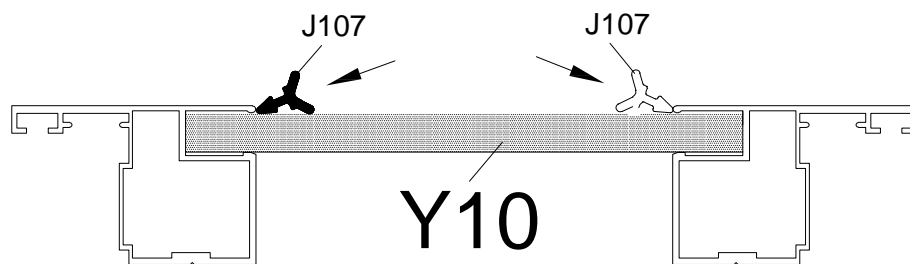
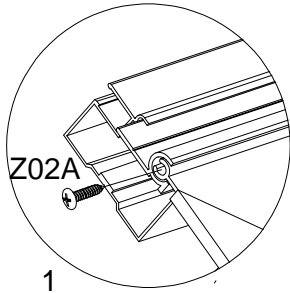
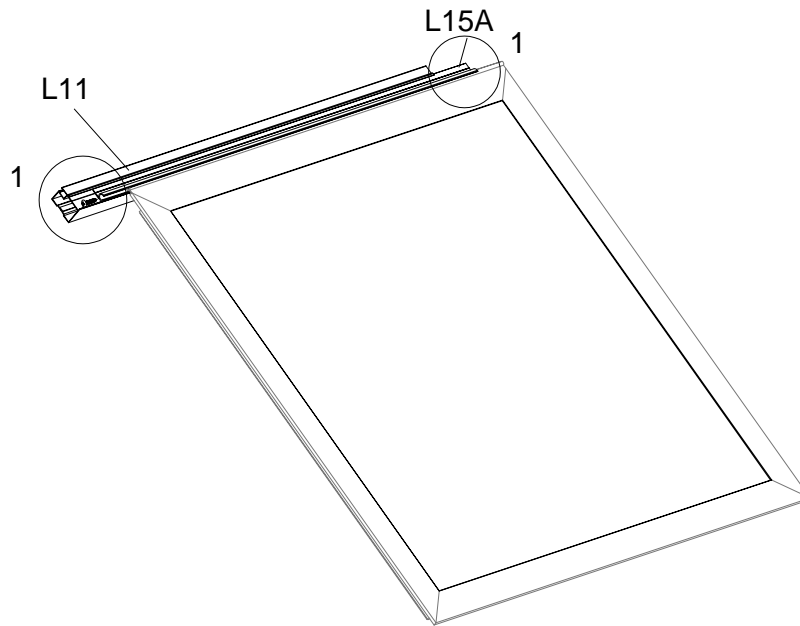


Æfter placering af D46 & H43 sæt et mærke 20 mm fra hver ende af L19A, L19B og L20. Brug en skruemaskine til at fastgøre dem med skruer Z08A. Vær sikker på at profilerne sidder tæt sammen og ikke gaber.

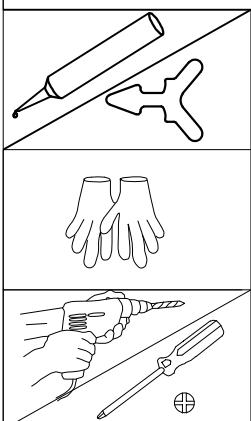



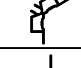
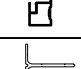


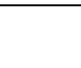
DEL	NR	STK
	L11	1
	L15A	1
	Z08A M4.2X16	2
	Z02A Ø4X16D	2

DEL	NR	STK
	J107	2.65M

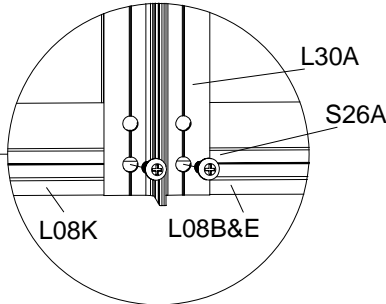
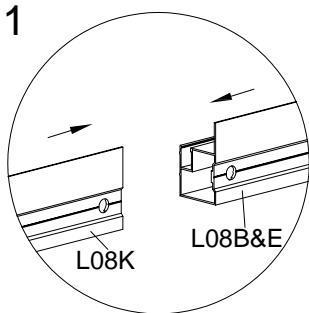
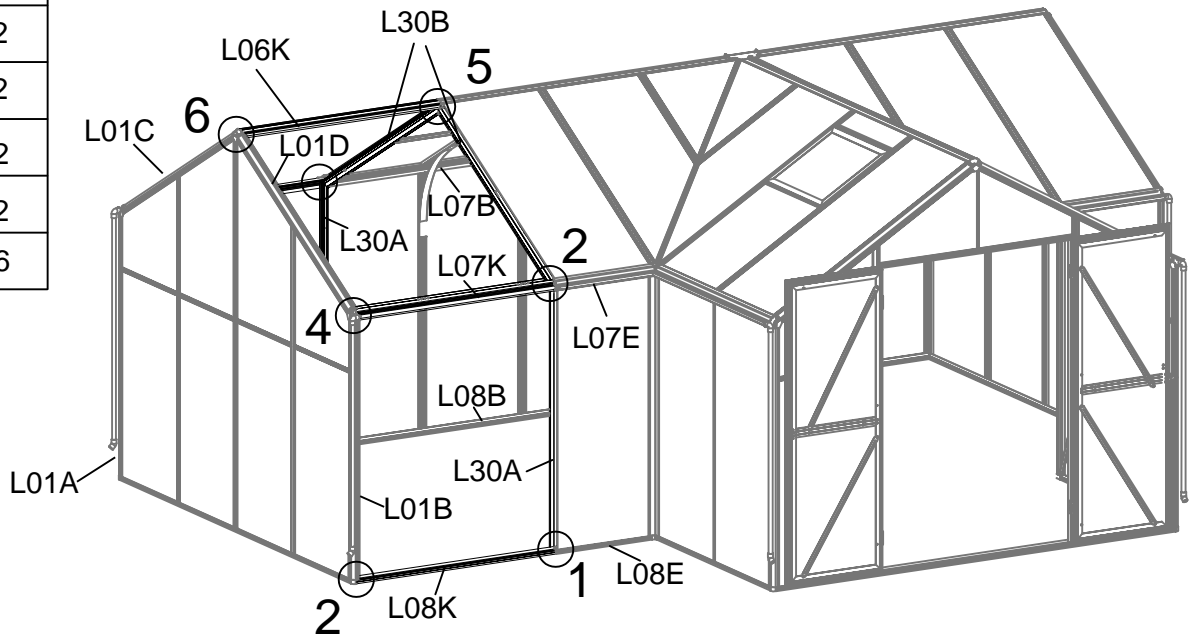


Hvis du har valgt glas, skal du anvende gummiliste J107. Har du istedet valgt polykarbonat, skal du ikke bruge gummiliste men vi anbefaler istedet at fuldfuge PC pladerne med silikone.

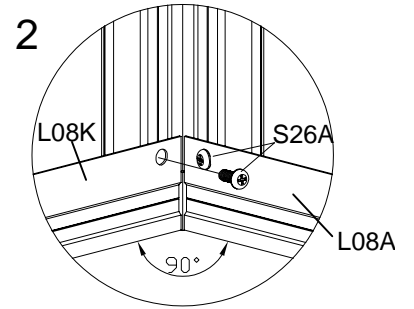


DEL	NR	STK
	L06K	1
	L07K	2
	L08K	2
	L30A	2
	L30B	2
	S26A M5X12	16

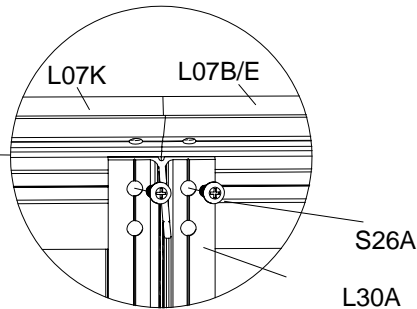
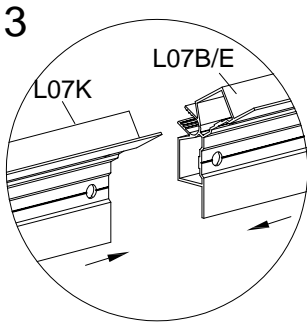
Udvidelsen kan bygges på alle 3 sider. Venstre side her, er kun et eksempel.



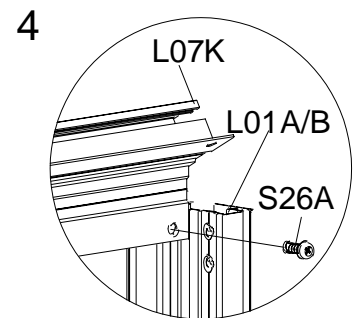
1 Fastgør L08K til L08B/L08E og L30A, brug S26A.



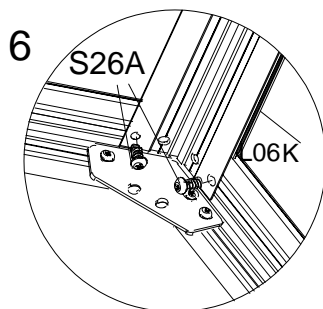
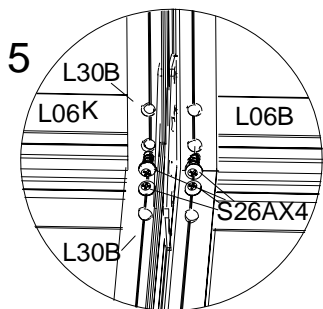
2 Fastgør den anden ende af L08K til L01A/L01B, brug S26A.













3 Fastgør L07K til L07B/L07E og L30A/L30B, brug S26A.

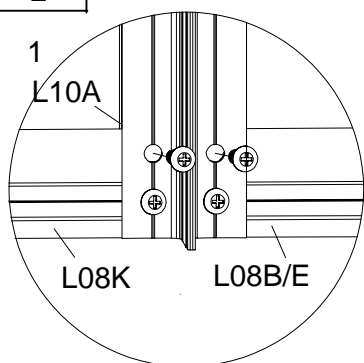
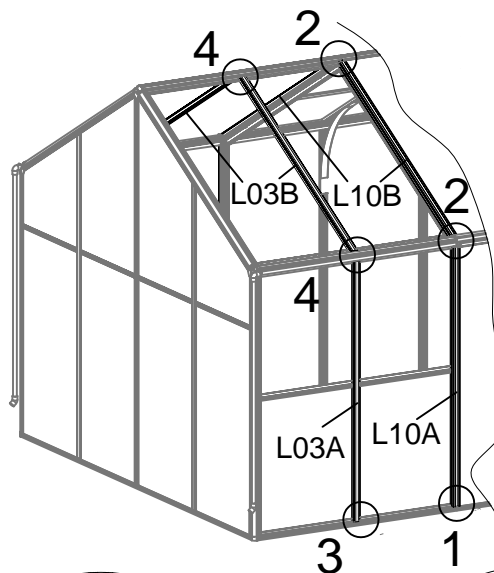


4 Fastgør den anden ende af L07K til L01A/L01B, brug S26A.

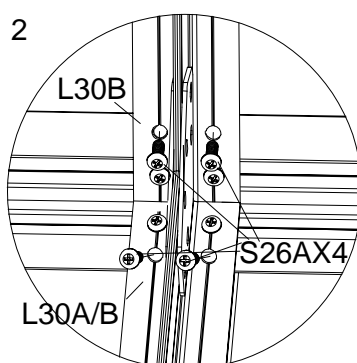


5 Fastgør den ene ende af L06K til L30B, den anden ende af L06K til L01C & L01D, brug S26A.

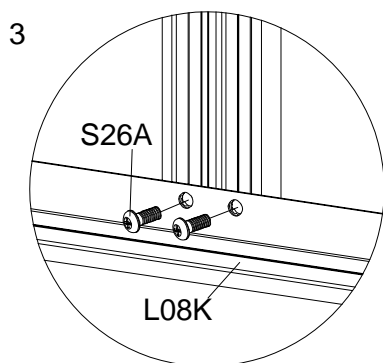
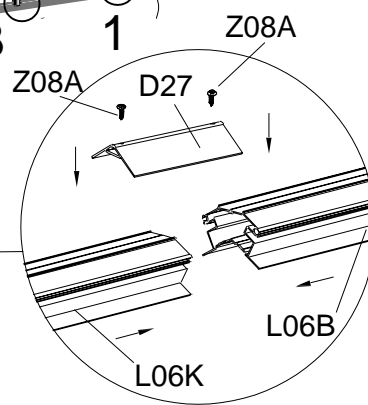
DEL	NR	STK
	L03A	2
	L10A	2
	L03B	2
	L10B	2
	D27	1
	Z08A M4.2X16	2
	S26A M5X12	32
	Y6	4
	Y7	2
	Y8	2



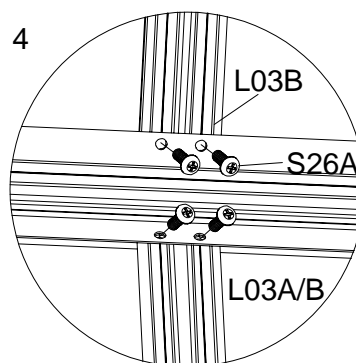
1
Fastgør L10A til L07K&L07B/
E og L08K & L08B/E, brug
S26A.



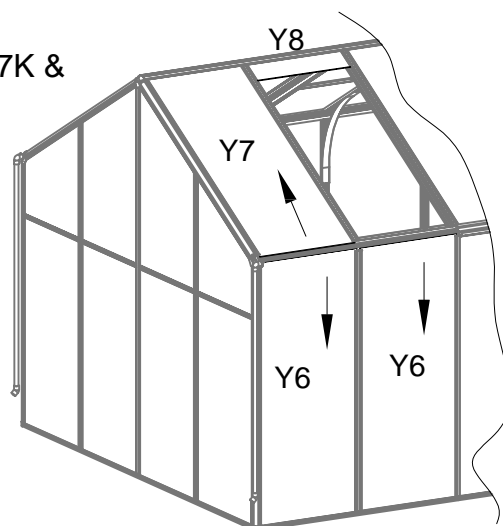
2
Fastgør L10B til L30A &
L30B, brug S26A.







3
Fastgør L03A til L07K &
L08K, brug S26A.

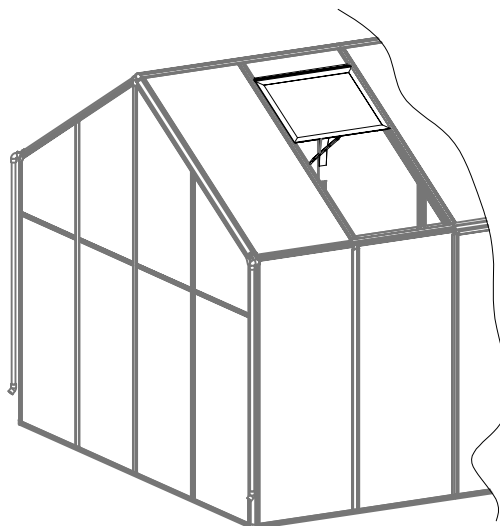


4
Fastgør L03B til L07K &
L06K, brug S26A.

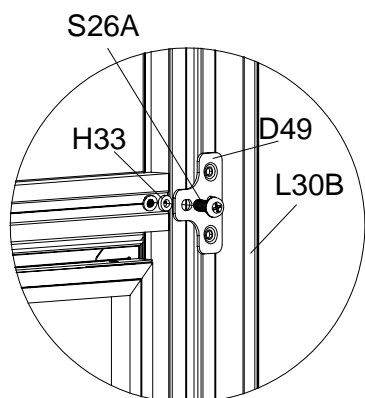
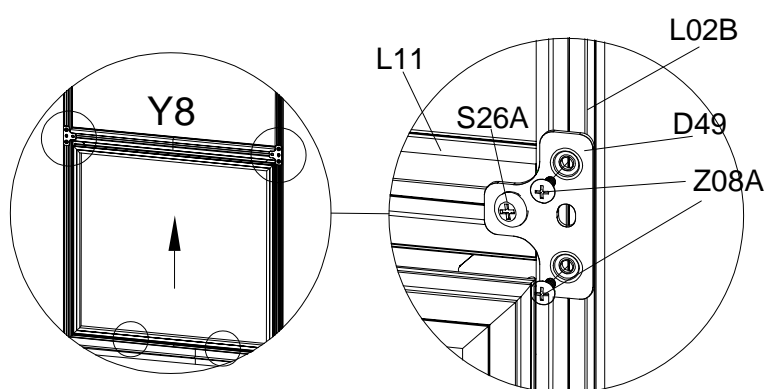


Skub pladerne på plads

DEL	NR	STK
	D49	4
	S26A M5X12	4
	H33	2
	Z08A M4.2X16	8

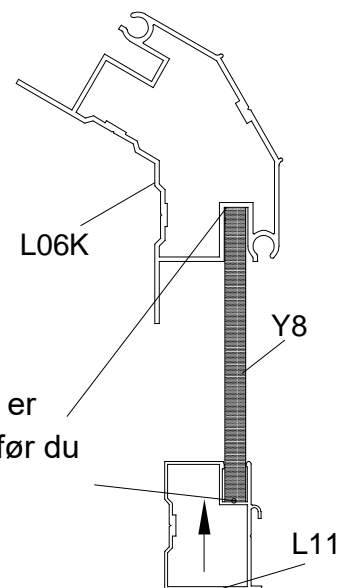









Først indsættes Y8 i rillen og skubbes helt op. Dernæst monteres vinduerne. L11 profilen på vinduet, skubbes helt op omkring Y8 og de skrues fast til L02B/L02K med beslag D49 og både S26A og Z08A skruer.

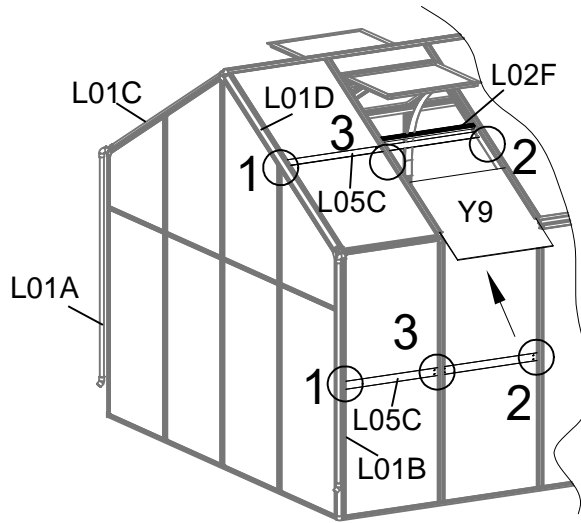


Hvis du monterer D49 på L03B, skal du ligge spændskive H33 under D49 før du spænder

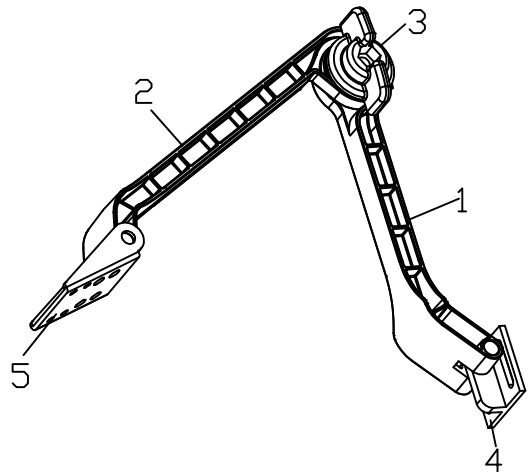
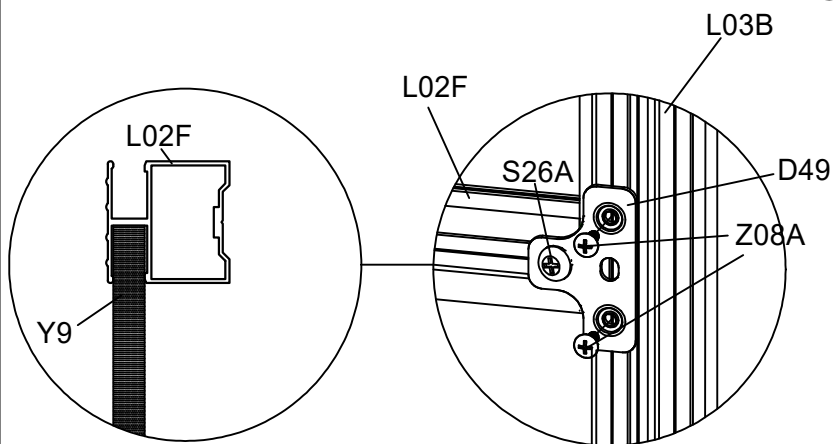
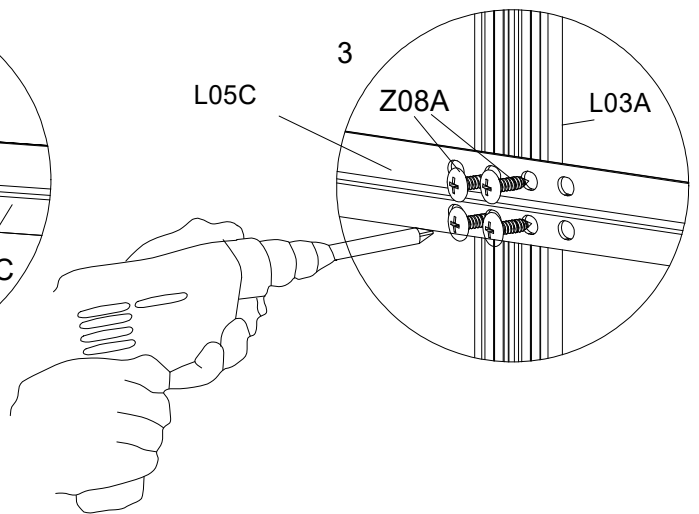
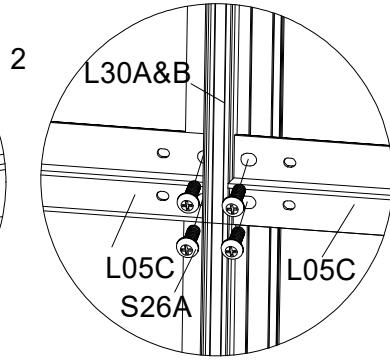
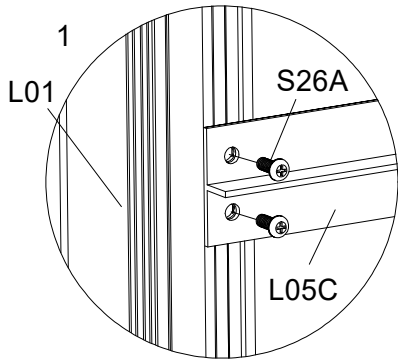
Vær sikker på at Y8 er skubbet helt i bund før du fortsætter..



DEL	NR	STK
	L05C	4
	L02F	2
	A74	2
	D49	4
	Y9	2
	S26A M5X12	28
	Z08A M4.2X16	28

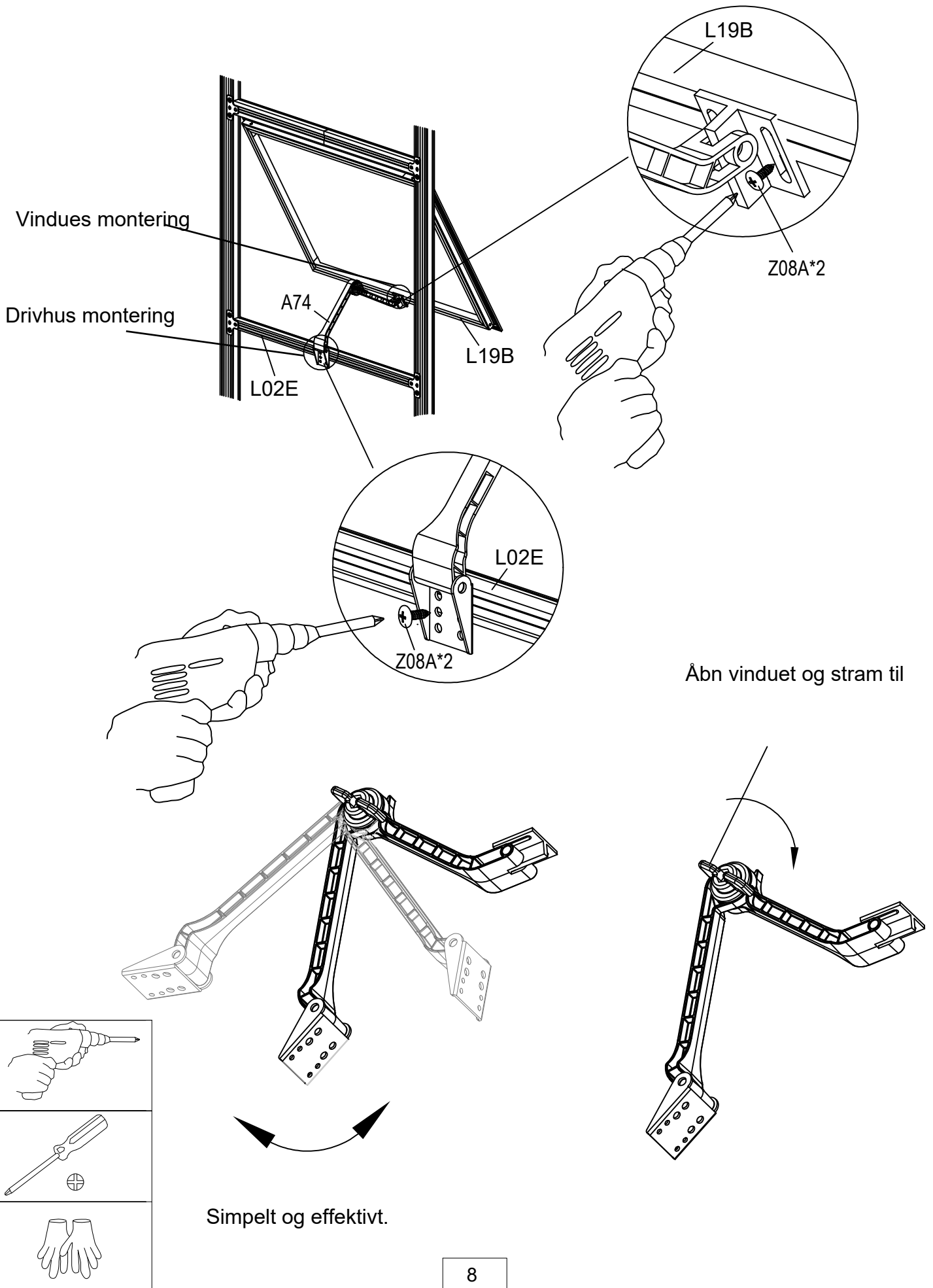



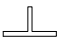




Fastgør den ene ende af L05C til L01A/B & L01C/D, den anden ende til L10A/B, brug S26. Fastgør midtpå L05C til L03A/L03B med Z08A.

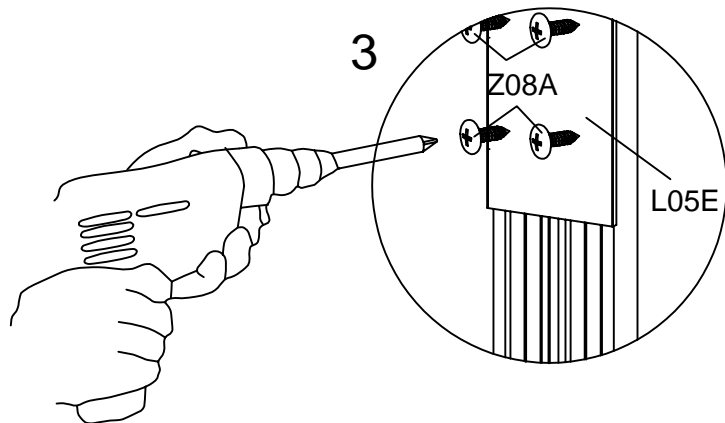
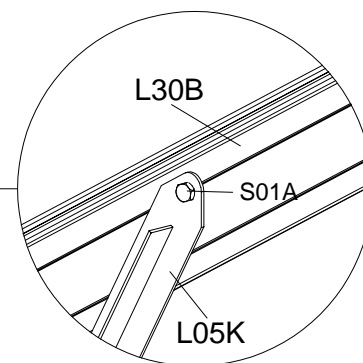
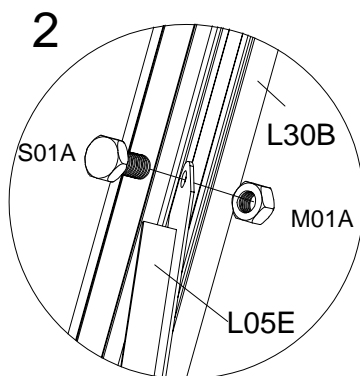
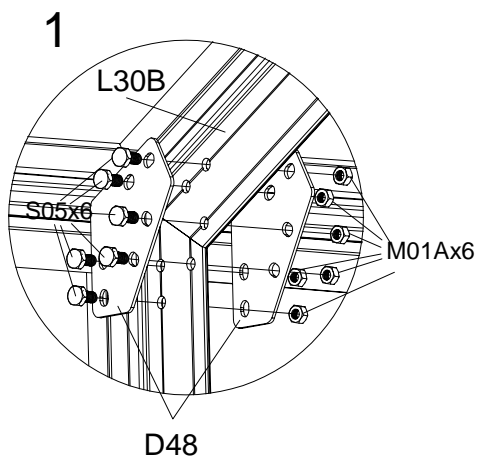
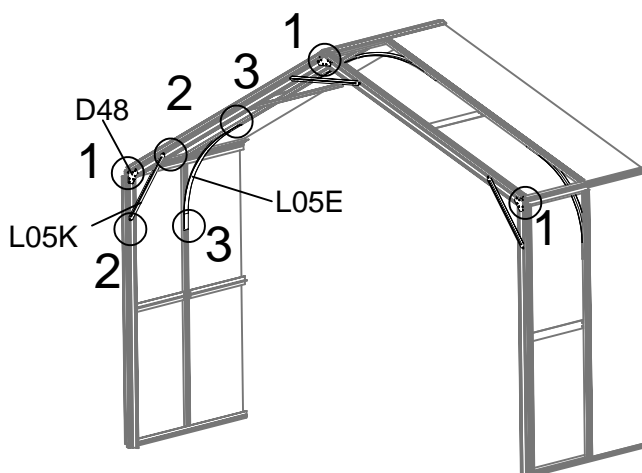


1. Arm A
2. Arm B
3. Vinkel justering
4. Vindues montering
5. Drivhus montering





På nogle typer drivhuse, skal du montere det ene eller begge beslag med selvskærende skruer.

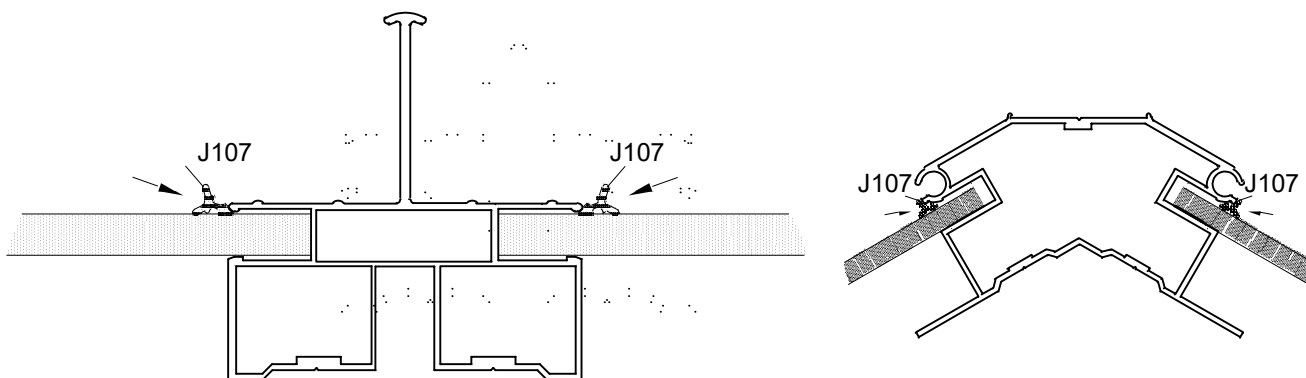
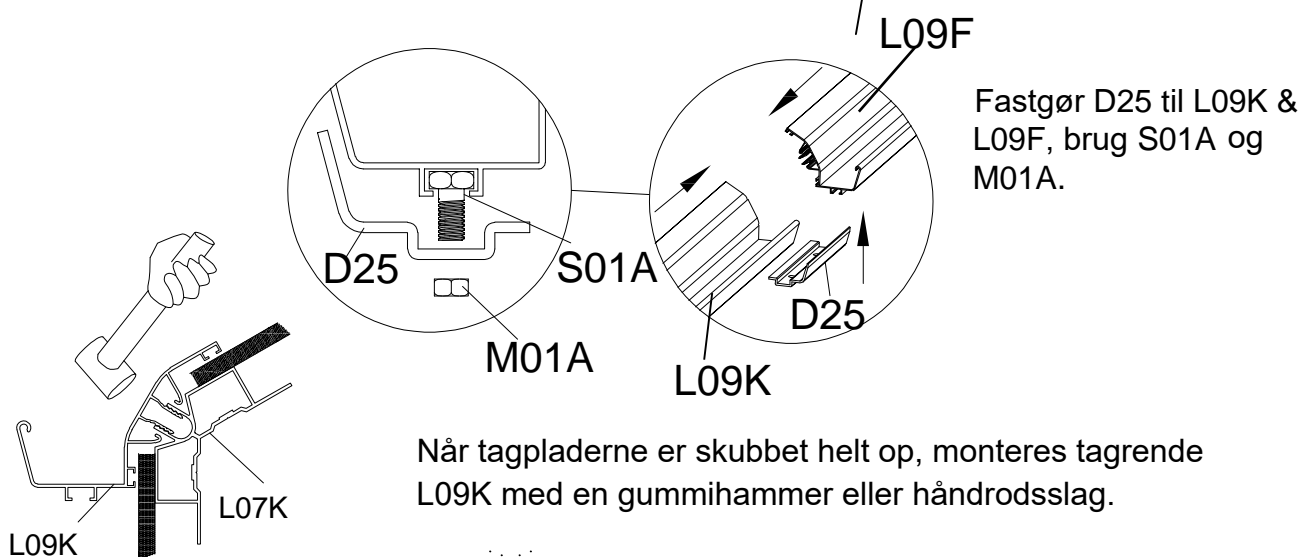
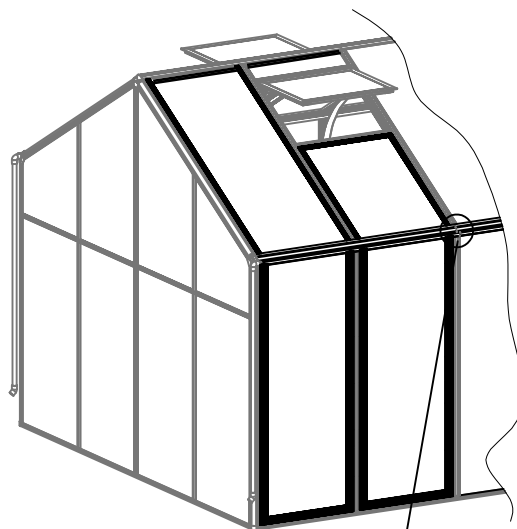


DEL	NR	STK
	L05E	3
	L05K	3
	D48	6
	Z08A M4.2X16	24
	S01A M6X12	30
	M01A M6	30



Fastgør L05E afstiver som anvist, brug Z08A.

DEL	NR	STK
	L09K	2
	D25	2
	S01A M6X12	4
	M01A M6	4



Hvis du har valgt glas, skal du anvende gummiliste J107 udvendigt. Har du istedet valgt polykarbonat, skal du ikke bruge gummiliste men vi anbefaler istedet at fuldfuge PC pladerne med silikone.