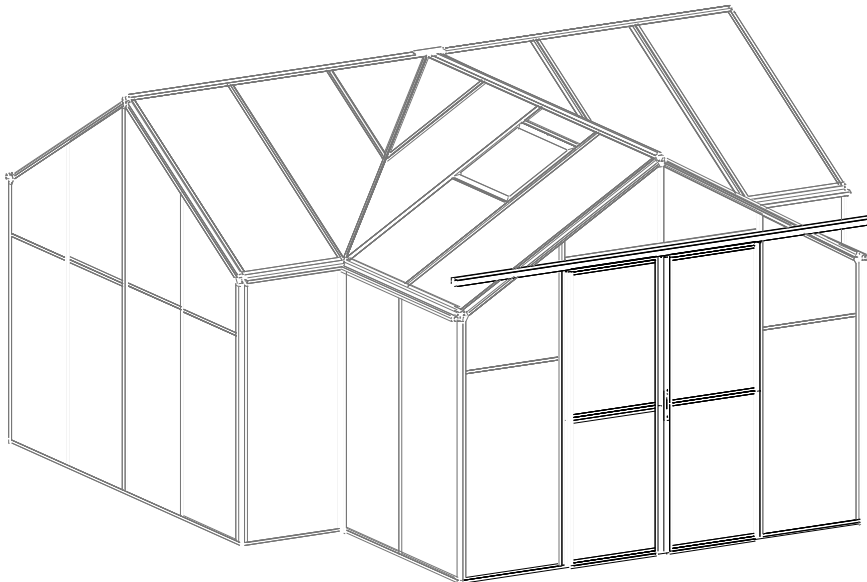


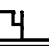



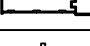
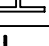
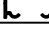

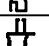
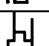
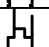




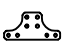










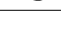





Monteringsvejledning

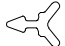
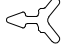


MODEL: SKYDEDØRE TIL SCANDIC THOR SERIEN
MÅL (BxH):179x140cm
Læs hele vejledningen før montering

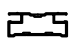
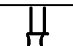
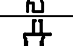
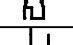
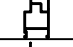






DEL	NR	STK
	L01G	1
	L01H	1
	L10A	1
	L03X	1
	L03Y	1
	L03Z	1
	L04B	1
	L05D	2
	L14E	1
	L32	2
	L33	2
	L34	2
	L35A	2
	L35B	1
	L36	1

DEL	NR	STK
	D51	1
	D150	2
	D154	2
	H21	1
	H22	2
	A103	4
	J189	
	S01A	4
	M6X12	
	M01A	4
	M6	
	S15A	2
	M4X10	
	S20A	12
	M5X10	
	S26A	2
	M5X12	
	S72A	8
	M5X12	

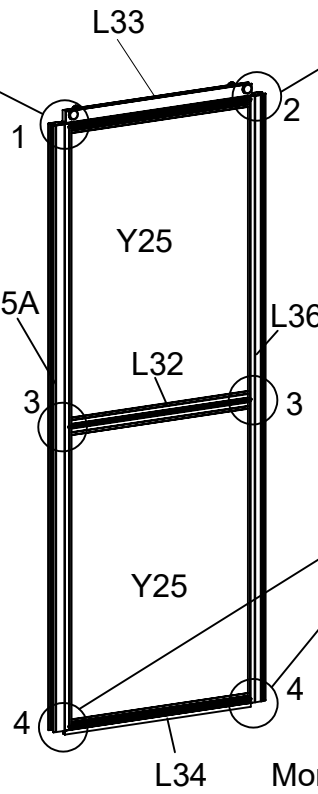
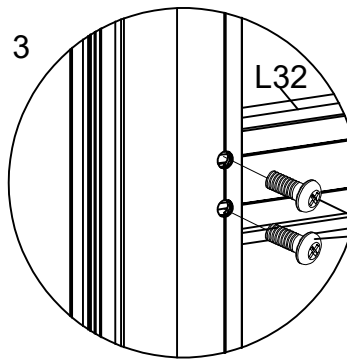
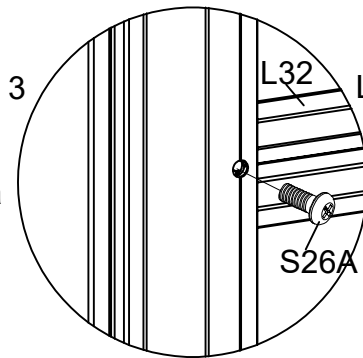
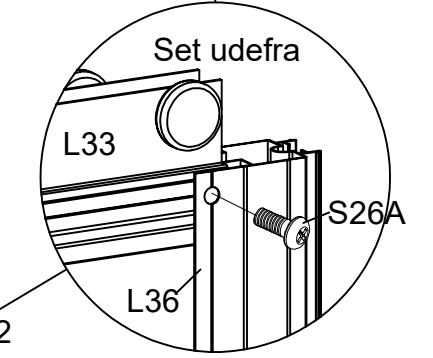
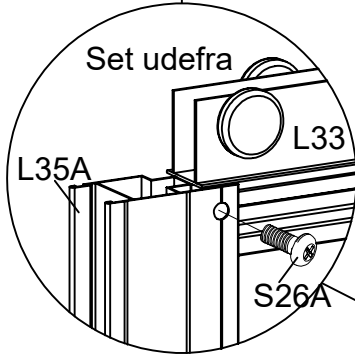
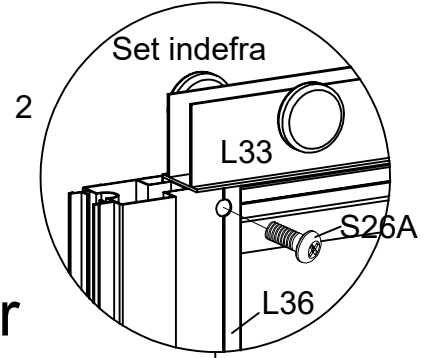
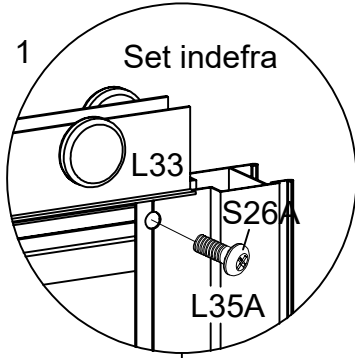
DEL	NR	STK
	Y25	4
	Y13	1
	Y14	1

DEL	NR	STK
	J107	11M
	J190	7.5M

LØSDELE OVERSIGT

DEL	NR	STK
	L32	1
	L33	1
	L34	1
	L35A	1
	L36	1
	J189	2
	S26A	14
	M5X12	
	S72A	
	M4X12	4
	Y25	2

Venstre dør



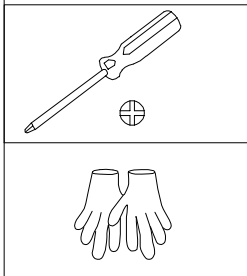
Set udefra

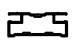
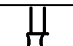
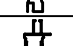
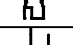
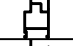
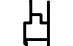





Set indefra

Set udefra

Set indefra

Monter først J189 og derefter L34

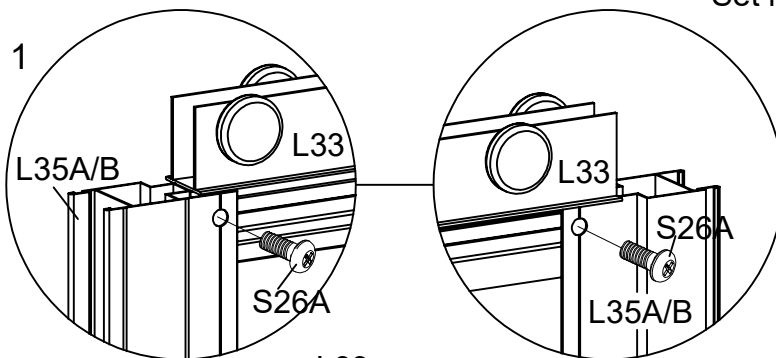


DEL	NR	STK
	L32	1
	L33	1
	L34	1
	L35A	1
	L35B	1
	J189	2
	S26A	14
	M5X12	
	S72A	4
	M4X12	
	Y25	2

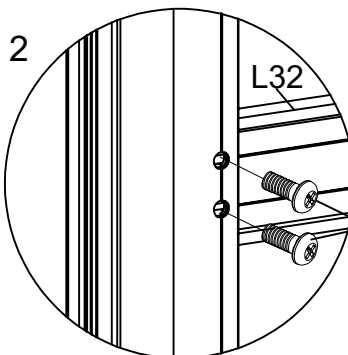
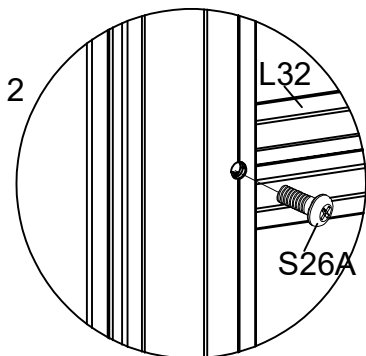
Højre dør

Set udefra

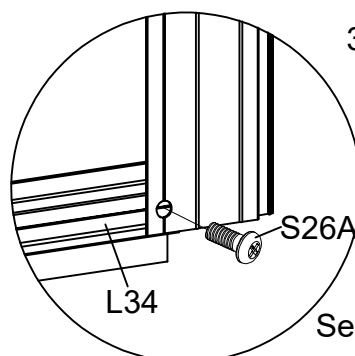
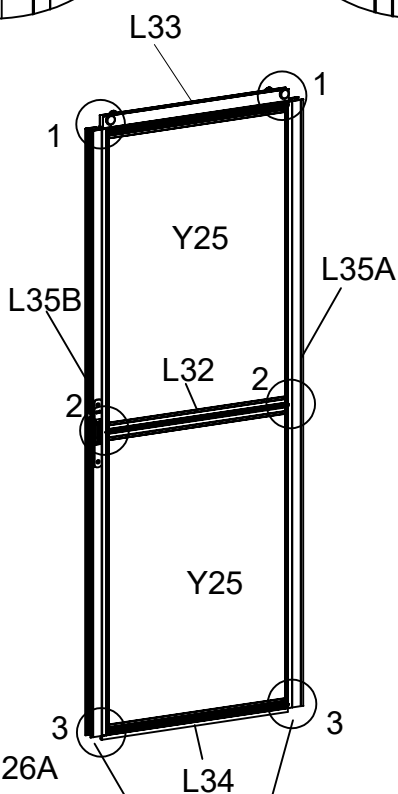
Set indefra



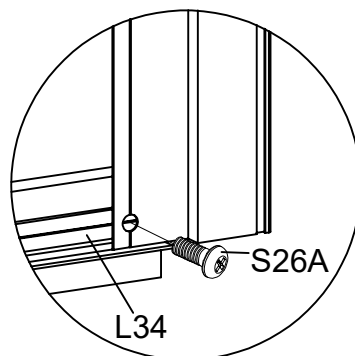
Set udefra



Set indefra

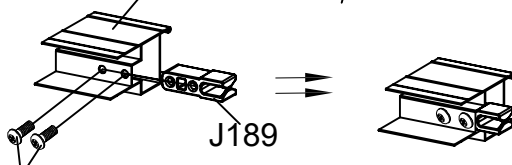


Set udefra



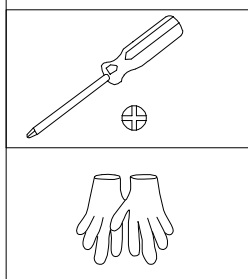
Set indefra





L35A&L35B

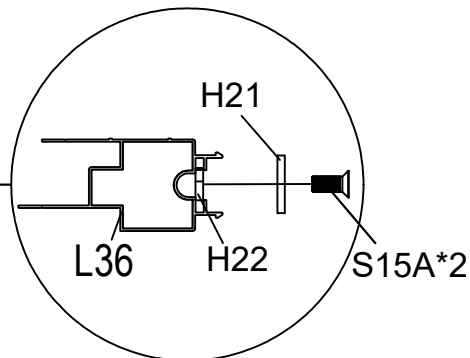
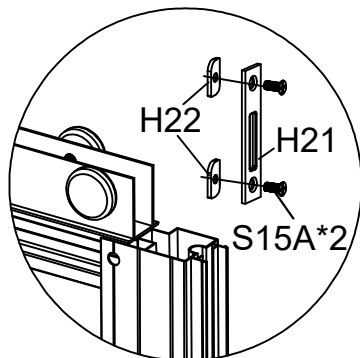
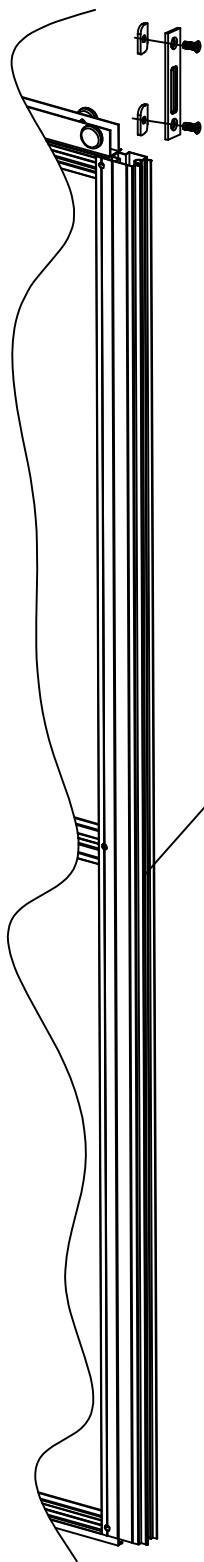


S72A

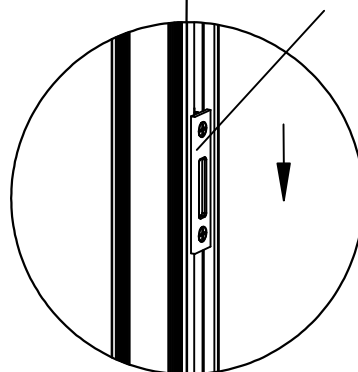
Monter først J189 og derefter L34



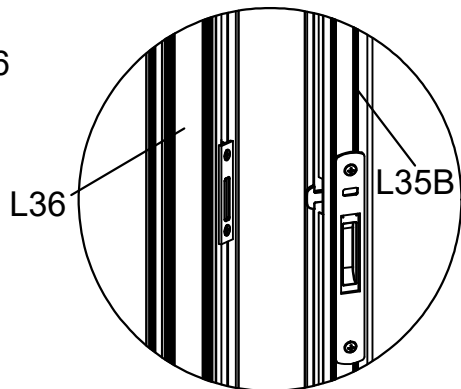
DEL	NR	STK
	H21	1
	H22	2
	S15A M4X10	2
	S26A M5X12	4





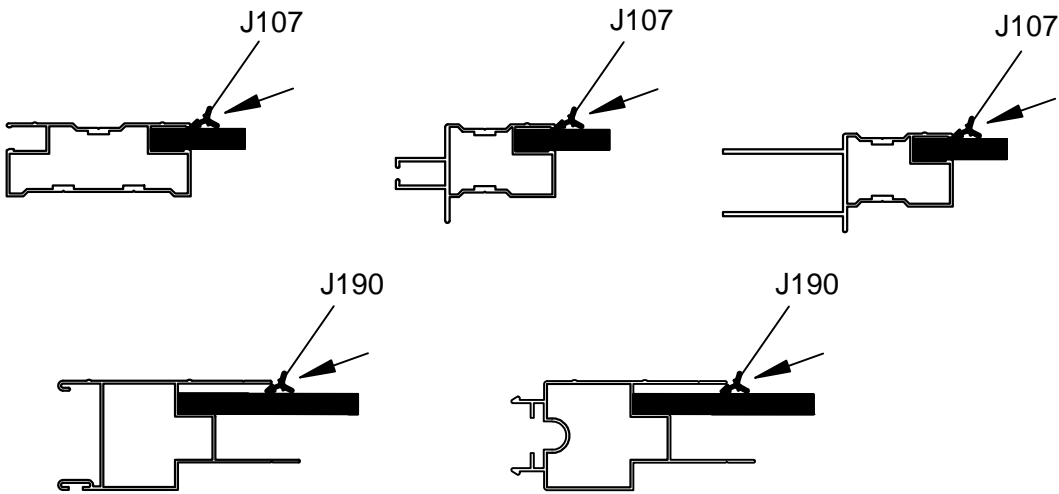
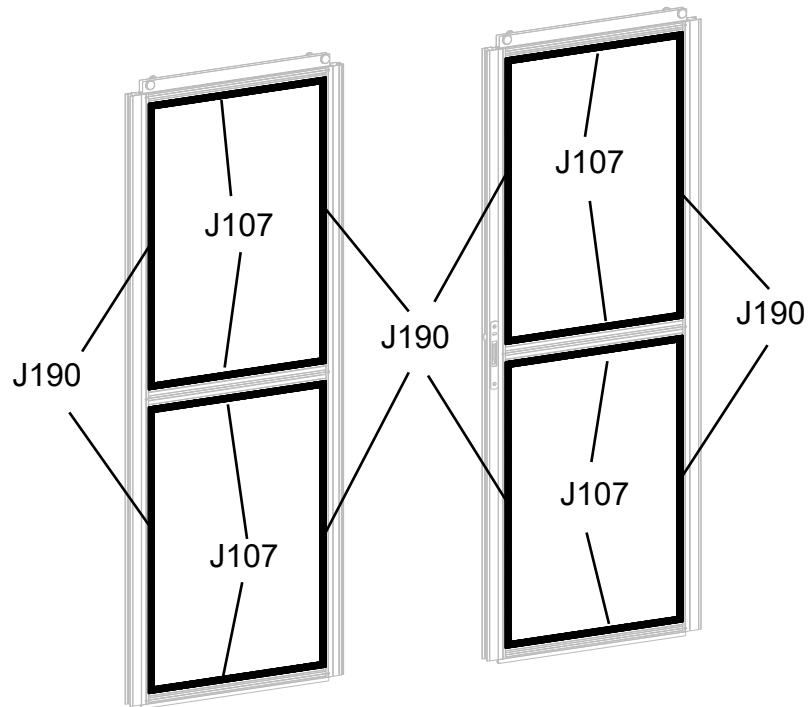
Monter S15A gennem hullerne på H21 og H22 og skub den ind i skinnen på L36. Juster højden til låsen på L35B og skru beslaget fast.



Vær opmærksom på op/ned



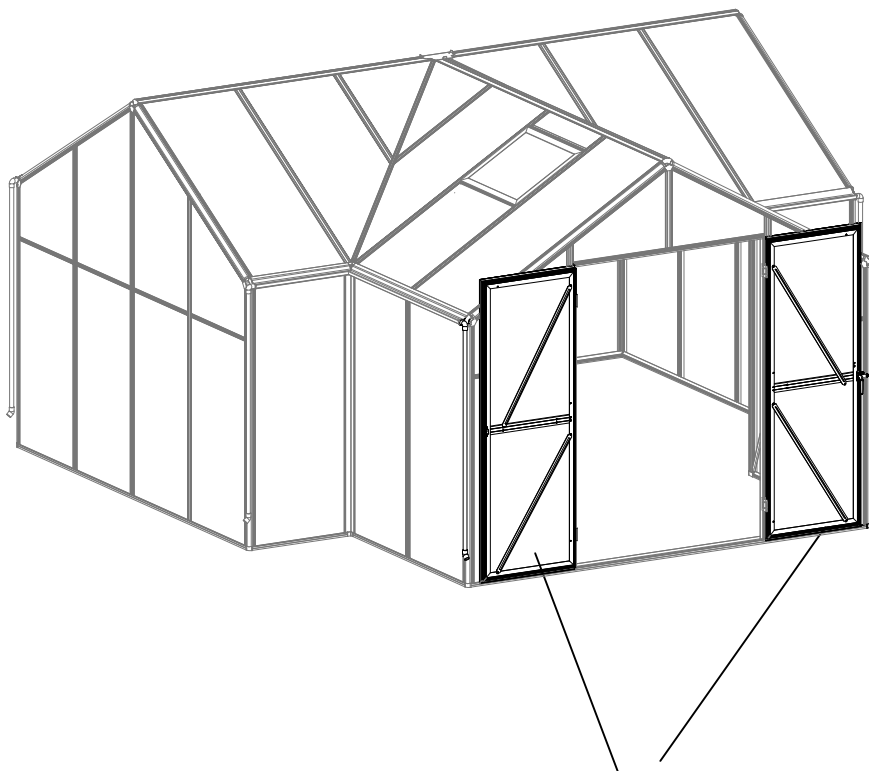
DEL	NR	STK
	J107	4.9M
	J190	7.5M



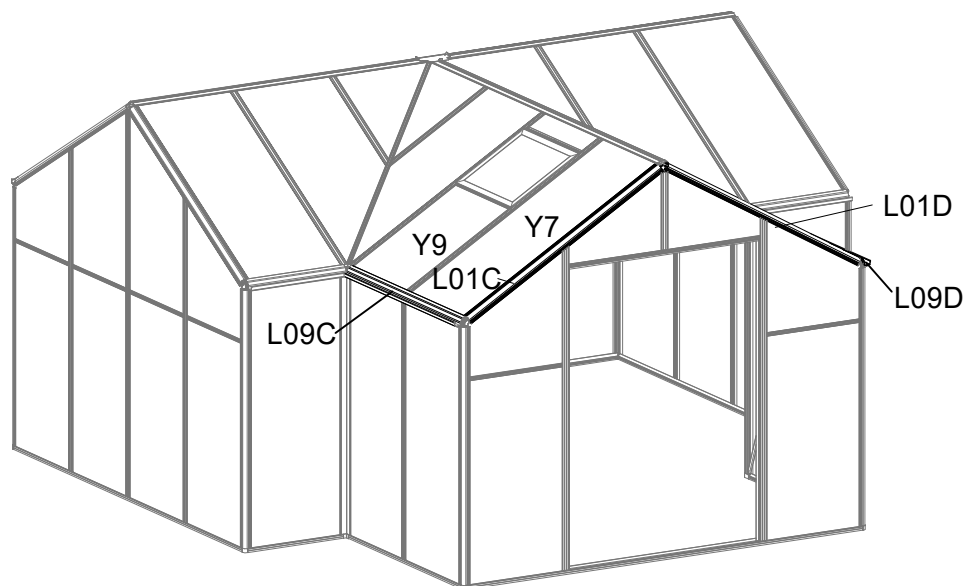
Hvis du har valgt glas, skal du anvende gummiliste J107/J190. Har du istedet valgt polykarbonat, skal du ikke bruge gummiliste men vi anbefaler istedet at fuldfuge PC pladerne med silikone.

Bemærk:

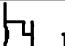
Følgende vejledning viser hvordan man udskifter de hængslede døre til skydedøre. Gavlene er ens, så du kan også have døre i flere gavle.

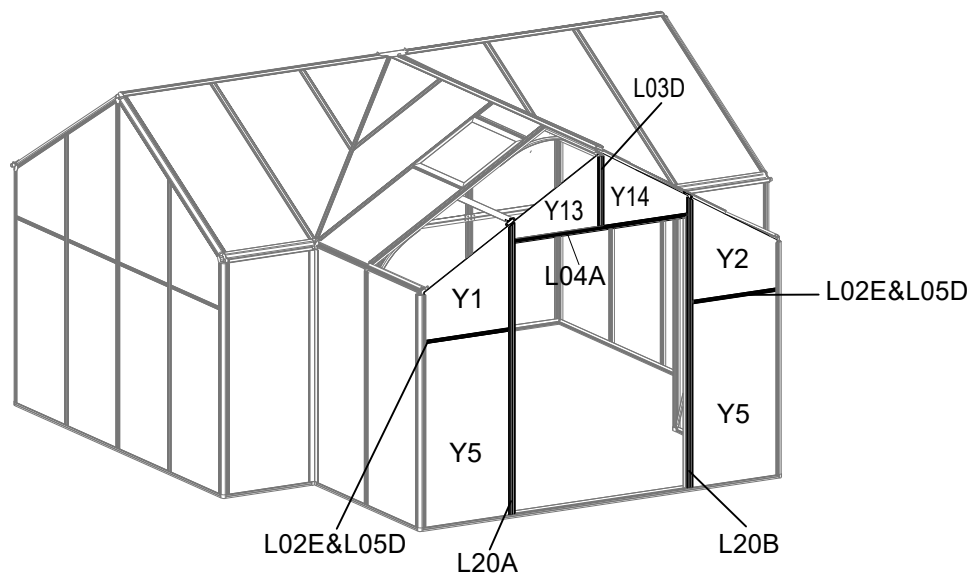


Afmonter de hængslede døre og delene J92, J93, J94 & L25. J92, J93, J94, L25 ,bolte og skruer skal bruges senere.

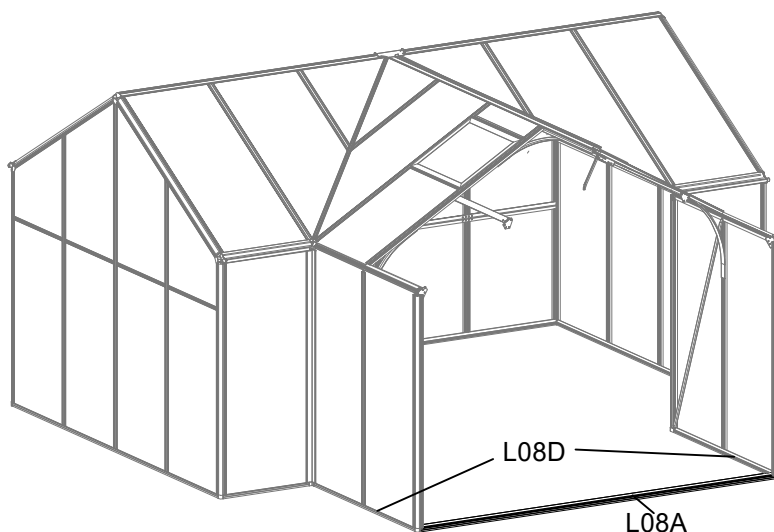


Afmonter L09C, L09D og tagplade Y7 & Y9. Afmonter herefter L01C & L01D. Delene skal bruges igen senere.

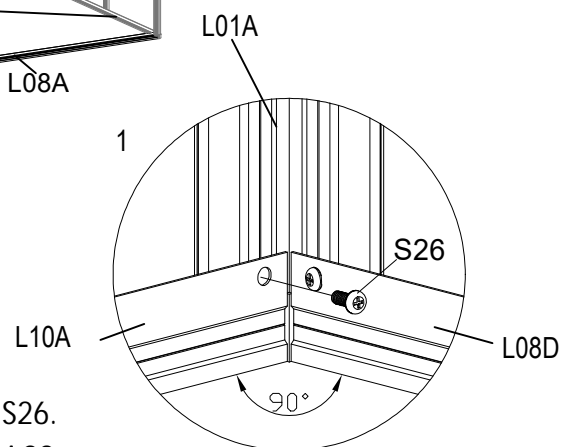
DEL	NR	STK
	L10A	1



1. Afmonter Y1, Y2, Y13 og Y14.
2. Afmonter profilerne L03D, L04A, L02E, L05D;
3. Afmonter L20A og L20B samt glas Y5.

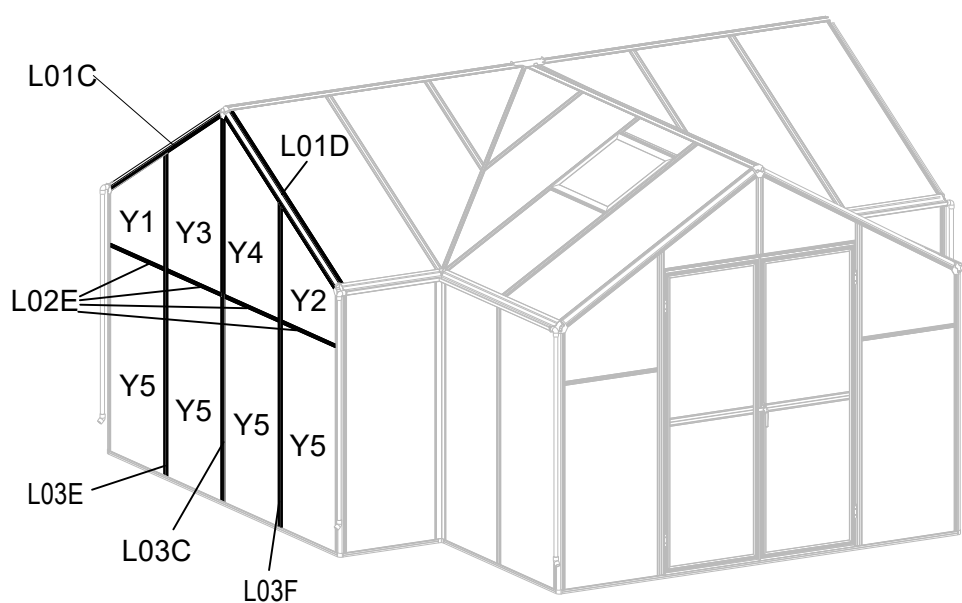


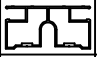


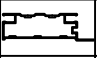




Udskift L08A med L10A

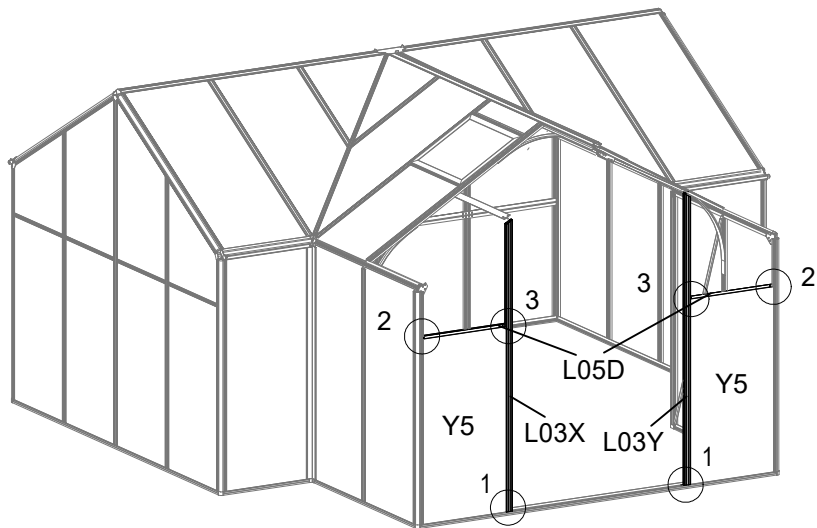


Fastgør L10A til L08D, brug S26.
Sørg for at L10A og L08D er i 90
graders vinkel.

Hvis du skal montere dørsættet på en eksisterende gavl, skal du først fjerne nedenstående dele forsigtigt. Nogle af delene skal genbruges.

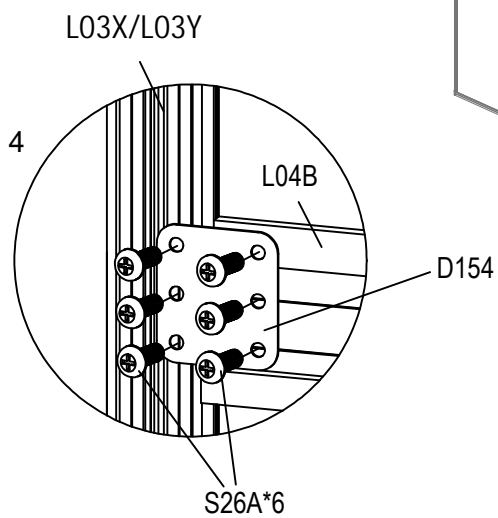
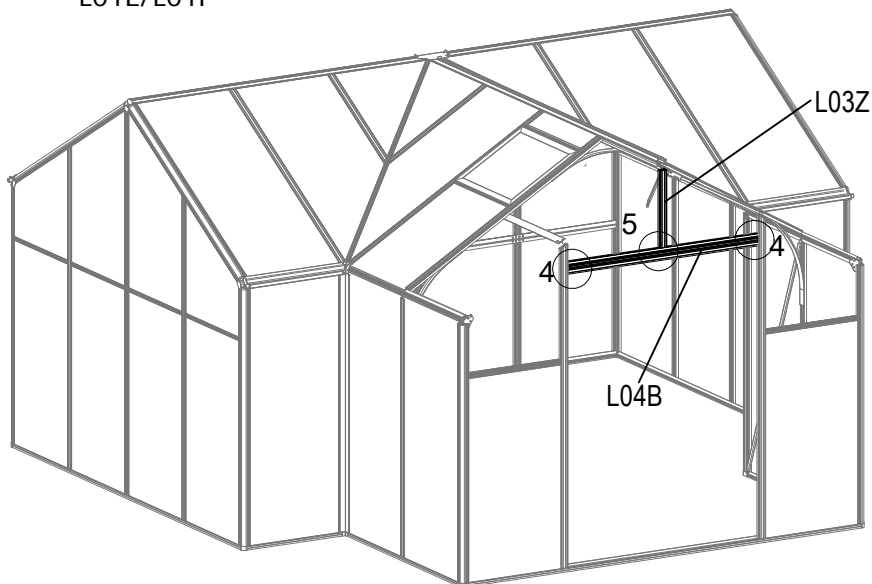
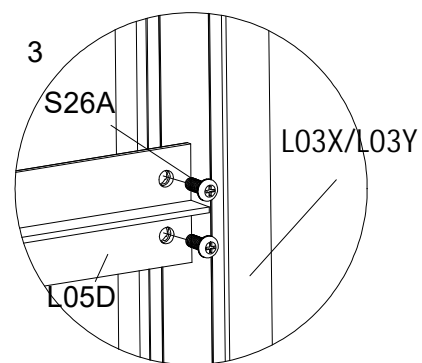
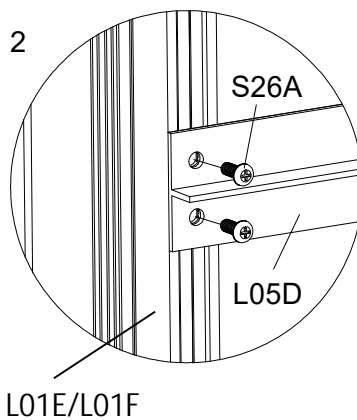
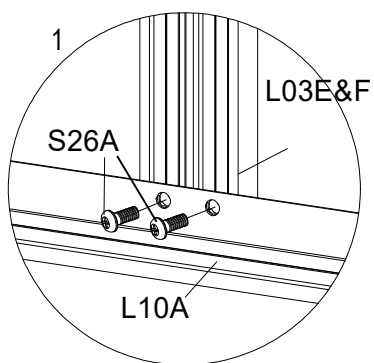


DEL	NR	STK
	L03X	1
	L03Y	1
	L03Z	1
	L04B	1
	L05D	2
	D51	1
	D154	2
	S26A M5X12	12



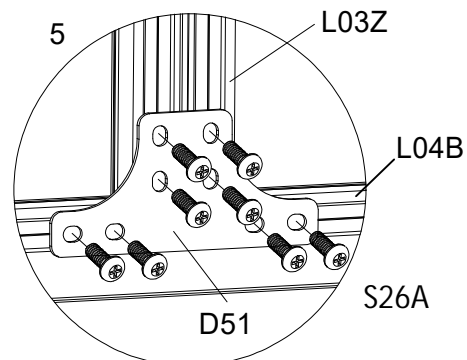
Sæt Y5 glas på plads og fastgør L03X & L03Y til L10A, brug S26A.



Fastgør L05D til L01E/L01F & L03X/L03Y, brug S26A.

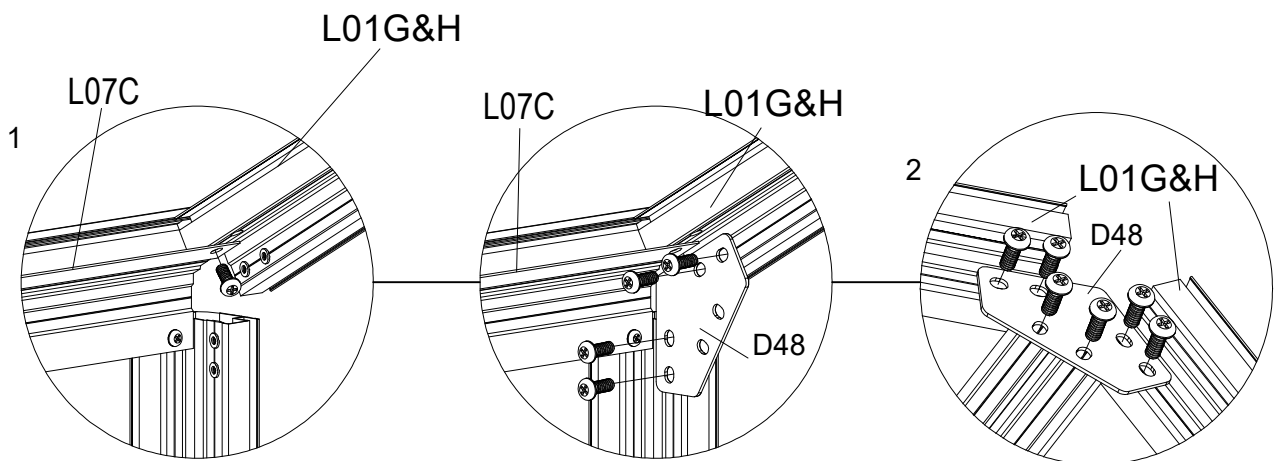
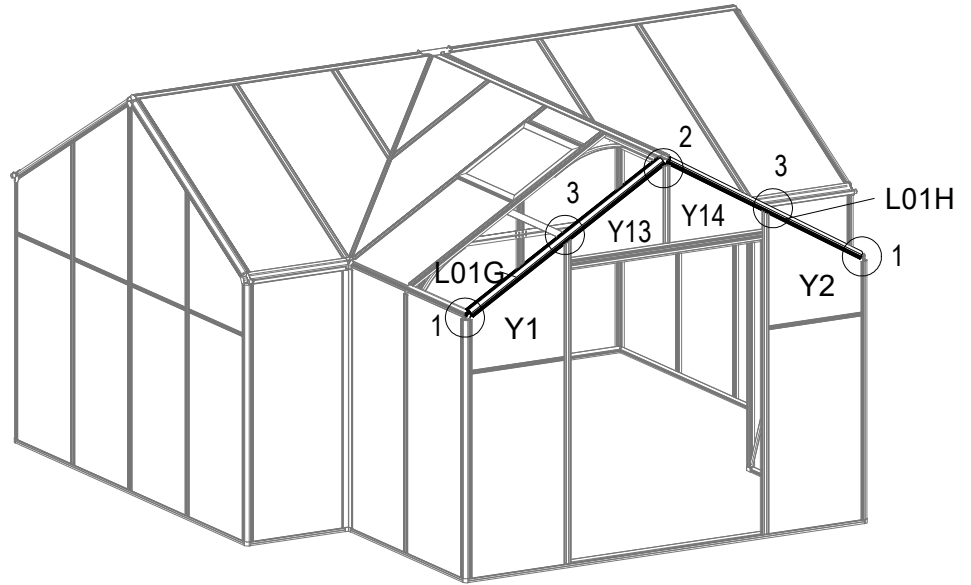


Fastgør L04B til L03X & L03Y med beslag D154, brug S26A

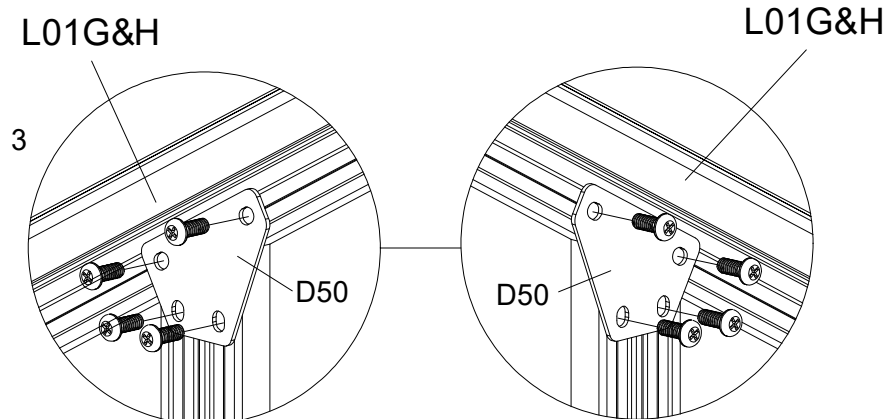
Fastgør L03Z til L04B med beslag D51, brug S26A




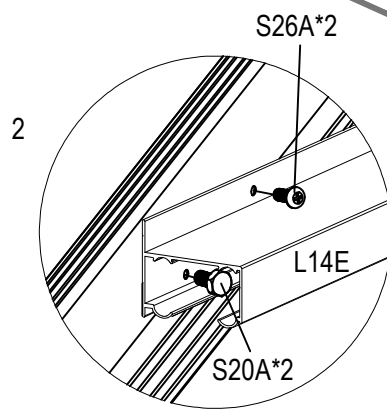
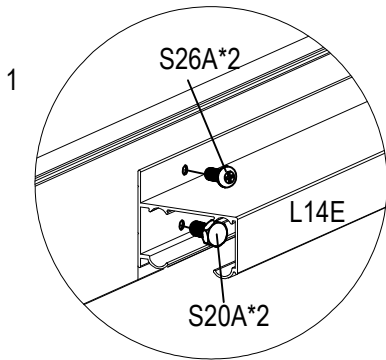
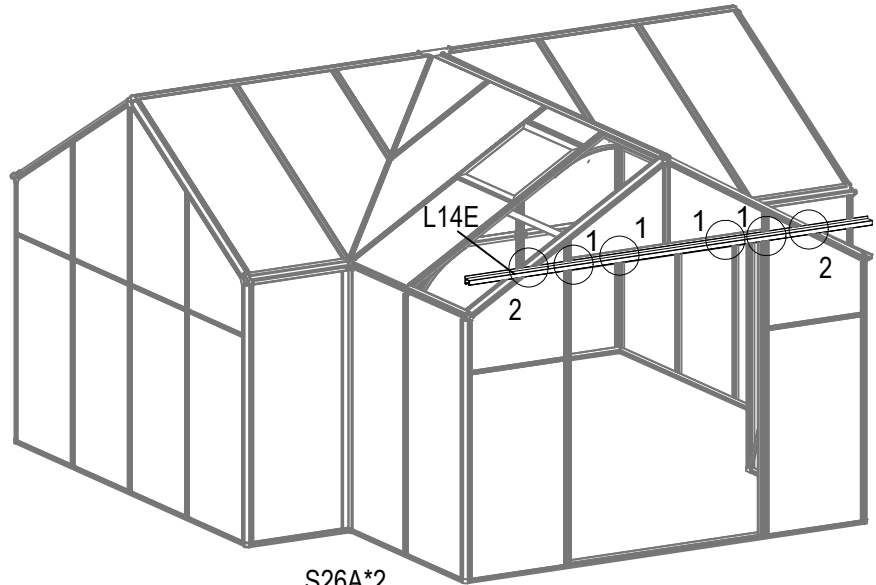
DEL	NR	STK
	L01G	1
	L01H	1



Sæt glas Y1, Y2, Y13, Y14 tilbage på plads og fastgør profilerne L01G & L01H som vist ovenfor.
 Brug beslag D48 and D50 som blev frigjort tidligere.

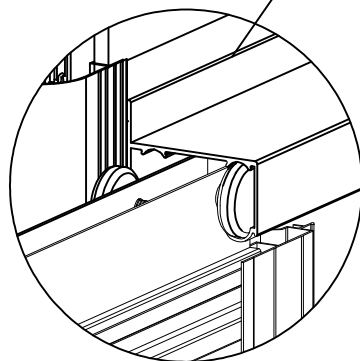
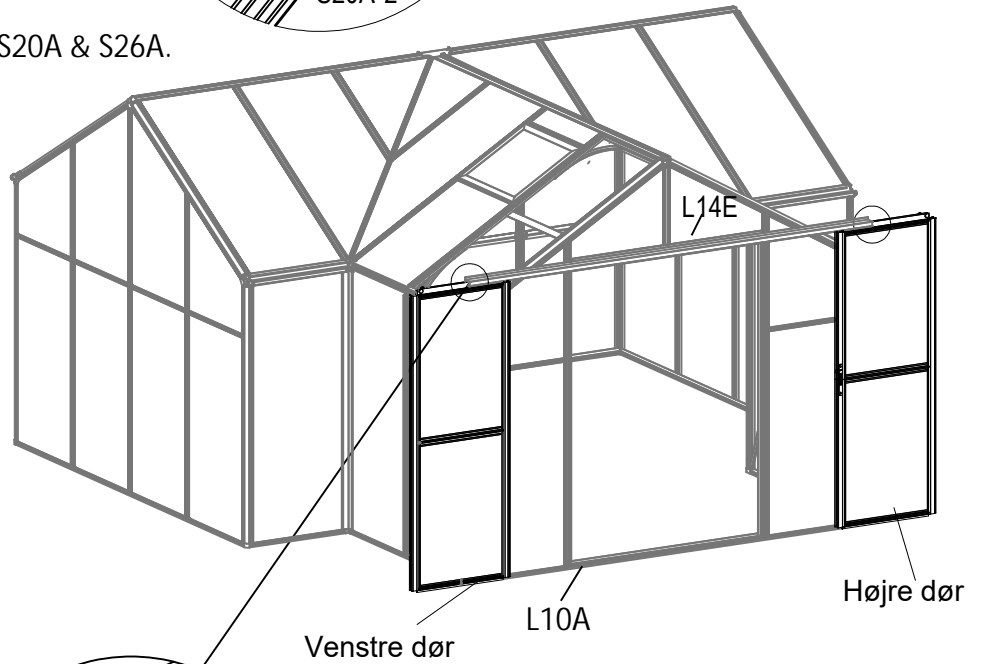


DEL	NR	STK
	L14E	1
	S26A M5X12	12
	S20A M5X10	12






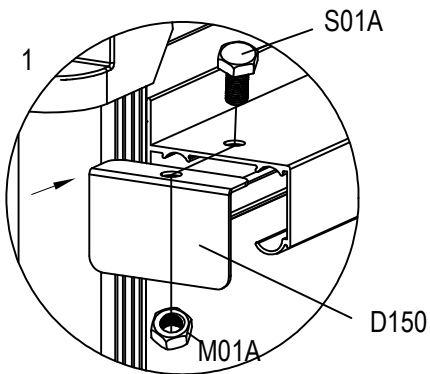
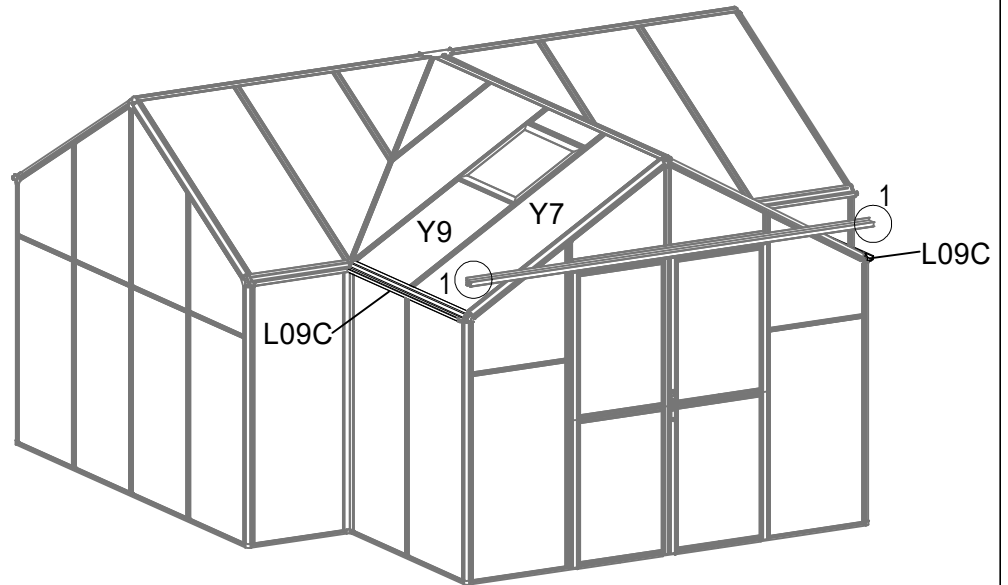
Fastgør L14E til L01G/H og L03X/Y med S26A.

Fastgør L14E til L04B, brug S20A & S26A.



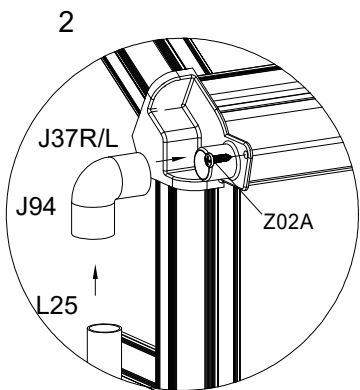
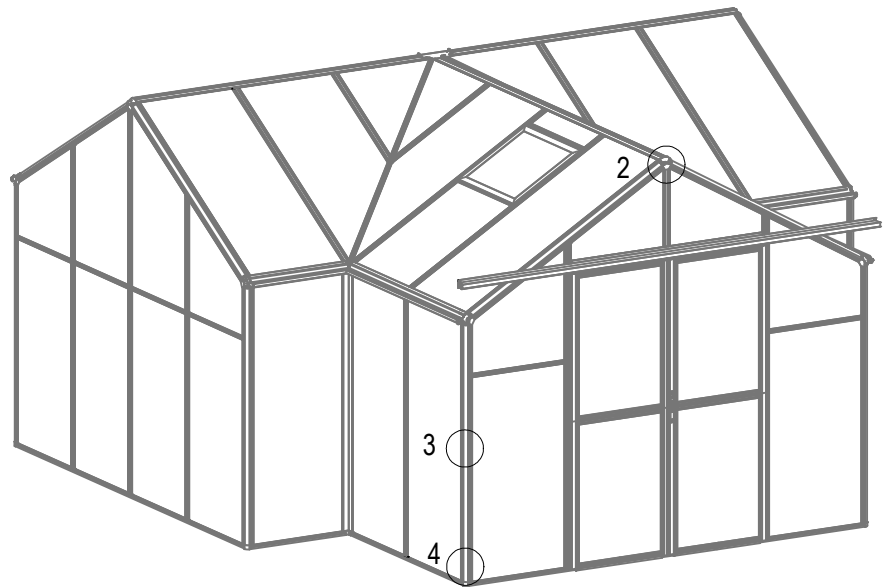
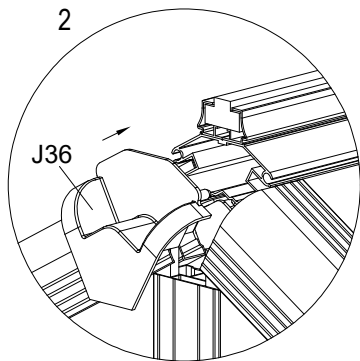
Skub de 2 dør ind i skinnen på både L14E & L10A

DEL	NR	STK
	D150	2
	S01A M6X12	4
	M01A M6	4

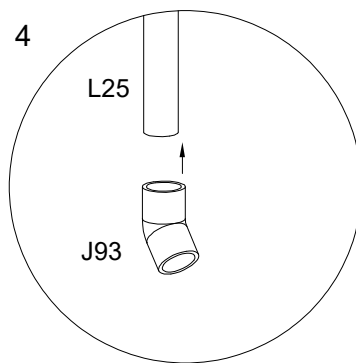


Fastgør afdækningen D150 i enderne af L14E, brug S01A & M01A

Sæt tagpladerne Y7 & Y9 på plads. Når pladerne er helt oppe på plads, monteres tagrenden L09C. Den kan du slå på plads i modhagerne med en gummihammer eller hånddrodsslag.



Fastgør J37R/L til L09C, brug Z02A skrue. Fastgør derefter J94 og L25



Fastgør J92 & J93 igen.

